

ДОКУМЕНТАЦИЯ

ЗА ОТКРИТА ПРОЦЕДУРА ЗА ВЪЗЛАГАНЕ НА ОБЩЕСТВЕНА ПОРЪЧКА С
ПРЕДМЕТ:

Присъединяване на нови потребители с реконструкция и изграждане на въздушни и кабелни мрежи средно напрежение (СрН) и ниско напрежение (НН) и електрооборудване на трансформаторни постове (ТП), изнасяне на имотна граница меренето на абонати със затруднен достъп или по заявление на територията на области Благоевград, Перник, Кюстендил и Плевен

РЕФ. № PPC 19-133

Съдържание

- I. Описание на предмета на поръчката
- II. Технически изисквания на възложителя за изпълнение на поръчката
- III. Указания за провеждане на процедурата и за изготвяне на документите за участие
- IV. Образци на документи от офертата
- V. Техническо предложение
- VI. Ценово предложение
- VII. Проект на договор
- VIII. Образци на документи, които се представят от участника, избран за изпълнител, преди сключване на договора

I. ОПИСАНИЕ НА ПРЕДМЕТА НА ПОРЪЧКАТА

Управителният съвет на „ЧЕЗ Разпределение България“ АД, като секторен Възложител на обществени поръчки по смисъла на чл. 5, ал. 4, т. 2 от Закона за обществените поръчки (ЗОП), извършващ секторна дейност по чл. 123, т. 2 във връзка с чл. 125, ал. 1, т. 1 от ЗОП и § 2, т. 60 от ДР на ЗОП въз основа на специални или изключителни права по смисъла на § 2, т. 47 от ЗОП, открива и провежда «открита» по вид процедура с предмет: „Присъединяване на нови потребители с реконструкция и изграждане на въздушни и кабелни мрежи средно напрежение (СрН) и ниско напрежение (НН) и електрооборудване на трансформаторни постове (ТП), изнасяне на имотна граница меренето на абонати със затруднен достъп или по заявление на територията на области Благоевград, Перник, Кюстендил и Плевен“, реф. № РРС 19-133.

Предметът на поръчката е разделен на 6 (шест) обособени позиции, както следва:

Обособена позиция 1 – „Присъединяване на нови потребители с реконструкция и изграждане на въздушни и кабелни мрежи СрН и НН и ел. оборудване на ТП, изнасяне на имотна граница меренето на абонати със затруднен достъп или по заявление – регион Благоевград“.

Обособена позиция 1 обхваща територията на общини Благоевград и Симитли.

Обособена позиция 2 – „Присъединяване на нови потребители с реконструкция и изграждане на въздушни и кабелни мрежи СрН и НН и ел. оборудване на ТП, изнасяне на имотна граница меренето на абонати със затруднен достъп или по заявление – региони Разлог и Гоце Делчев“.

Обособена позиция 2 обхваща територията на общини Разлог, Белица, Якоруда, Банско, Гоце Делчев, Гърмен, Хаджидимово, Сатовча.

Обособена позиция 3 – „Присъединяване на нови потребители с реконструкция и изграждане на въздушни и кабелни мрежи СрН и НН и ел. оборудване на ТП, изнасяне на имотна граница меренето на абонати със затруднен достъп или по заявление – регион Перник“.

Обособена позиция 3 обхваща територията на област Перник.

Обособена позиция 4 – „Присъединяване на нови потребители с реконструкция и изграждане на въздушни и кабелни мрежи СрН и НН и ел. оборудване на ТП, изнасяне на имотна граница меренето на абонати със затруднен достъп или по заявление – регион Кюстендил“.

Обособена позиция 4 обхваща територията на област Кюстендил.

Обособена позиция 5 – „Присъединяване на нови потребители с реконструкция и изграждане на въздушни и кабелни мрежи СрН и НН и ел. оборудване на ТП, изнасяне на имотна граница меренето на абонати със затруднен достъп или по заявление – регион Плевен“.

Обособена позиция 5 обхваща територията на област Плевен.

Обособена позиция 6 – „Присъединяване на нови потребители с реконструкция и изграждане на въздушни и кабелни мрежи СрН и НН и ел. оборудване на ТП, изнасяне на имотна граница меренето на абонати със затруднен достъп или по заявление – региони Сандански и Петрич“.

Обособена позиция 6 обхваща територията на общини Кресна, Струмяни, Сандански и Петрич.

Всеки участник може да подава оферта **само за една обособена позиция** при условие, че отговаря на изискванията на ЗОП, Правилника за прилагане на ЗОП (ППЗОП) и на изискванията на Възложителя, включително на критериите за подбор, посочени в обявлението и настоящата документация.

Офертите на участниците се оценяват по степента на съответствие с предварително обявените от възложителя условия, въз основа на икономически най-изгодна оферта, определена по критерий за възлагане **„най-ниска цена“**.

Класирането на участниците се извършва за всяка обособена позиция поотделно. На първо място по съответната обособена позиция се класира участникът, предложил най-ниска обща цена за изпълнение на поръчката. Договор се сключва с класирания на първо място участник за съответната обособена позиция.

Срокът на договора е **48 (четиридесет и осем) месеца**, считано от датата, на която е сключен или до достигане на максималната стойност на договора, в зависимост от това, кое от така посочените алтернативни прекратителни основания ще настъпи първо по време. При настъпването на първото по време от посочените прекратителни основания, договорът се прекратява автоматично, без да е необходимо уведомление или предизвестие на която и да е от страните до другата страна.

Видовете работи, които ще се извършват за съответната обособена позиция, са посочени в количествено-стойностната сметка (КСС) - Приложение № 1 към ценовото предложение, раздел VI от настоящата документация.

Изпълнението на договора за всяка обособена позиция ще се извършва в зависимост от техническата готовност на Възложителя за възлагане на изпълнението. За възлагане на конкретните видове работи възложителят съставя документ/и за възлагане на изпълнението, съдържащ/и най-малко следната информация: видовете работи и количеството им, срок за изпълнение, цената на база единичните цени и др. В документа за възлагане на изпълнението се посочват и видовете материали, които Възложителят предоставя на Изпълнителя, както и тяхното количество и стойност. Документът за възлагане на изпълнението се подписва от Възложителя и Изпълнителя.

Възложителят ще възлага освен групово и единично присъединяване и строително-монтажни работи (СМР) в дадено населено място с директно и индиректно мерене, като участниците следва се да съобразят с това обстоятелство при изготвяне на офертата си.

Приемането на изпълнената работа по всеки документ за възлагане на изпълнението се извършва с приемателен протокол, подписан от двете страни по договора, по ред и начин, описани в договора.

Всички транспортни разходи за доставката на материали при изпълнението, както и за извозване на демонтираните материали и почистване на строителната площадка следва да са включени в предложените от Изпълнителя единични цени от КСС. Материалите, които Възложителят предоставя на Изпълнителя се получават срещу приемо-предавателен протокол от складовите му бази и след завършването на обекта остатъкът от невложените материали се връща в същия склад, посочен от Възложителя, срещу складова разписка.

След завършване на строителните и монтажните работи на работните площадки, същите трябва да се почистят от отпадъци, като Изпълнителят се ангажира за тяхното извозване.

Конкретните обекти ще се възлагат с отделни документ за възлагане с определени количества и срокове за реализация.

Техническите изисквания за изпълнение на поръчката са посочени в раздел II от настоящата документация и представляват приложение към договора.

II. ТЕХНИЧЕСКИ СПЕЦИФИКАЦИИ И ИЗИСКВАНИЯ НА ВЪЗЛОЖИТЕЛЯ ЗА ИЗПЪЛНЕНИЕ НА ПОРЪЧКАТА

Настоящите технически спецификации и изисквания на възложителя за изпълнение на поръчката са обособени и публикувани на Профила на купувача и като отделен файл, съгласно Методическо указание рег. № МУ-1/04.01.2018 г. на Агенцията за обществени поръчки.

A. ТЕХНИЧЕСКИ ИЗИСКВАНИЯ ЗА ИЗПЪЛНЕНИЕ НА СТРОИТЕЛНИТЕ И МОНТАЖНИТЕ РАБОТИ

Общи технически изисквания

1. Строително-монтажните работи (СМР) трябва да се извършат в съответствие с изискванията на документацията, спазвайки Закона за устройство на територията /ЗУТ/ и подзаконовата нормативна уредба към него, правилниците по Техническа безопасност /ТБ/, Охрана на труда /ОТ/, Правила за изпълнение и приемане на строително монтажни работи /ПИПСМР/, Наредба № 9 от 9 юни 2004 г. за техническа експлоатация на електрически мрежи и централи; Наредба № 16-116 от 8 февруари 2008 г. за техническа експлоатация на енергообзавеждането; Наредба № 3 от 09 юни 2004 г. за устройство на електрическите уредби и електропроводните линии; Наредба № 2 от 22.03.2004 г. за минималните изисквания за здравословни и безопасни условия на труд при извършване на строителни и монтажни работи; Наредба № РД-07/8 от 20 декември 2008 г. за минималните изисквания за знаци и сигнали за безопасност и/или здраве при работа; Наредба за управление на строителните отпадъци и за влагане на рециклирани строителни материали; Правилника за безопасност и здраве при работа в електрически уредби на електрически и топлофикационни централи и по електрически мрежи; Наредба № ІЗ-1971 от 29 октомври 2009 г. за строително-технически правила и норми за осигуряване на безопасност при пожар и всички останали нормативни документи, имащи отношение към изпълнението на предмета на поръчката.

Материалите, които се доставят от Изпълнителя, трябва да отговарят на посочените в таблицата по-долу стандарти или еквивалентни на тях.

Използваните материали да са със сертификат за качество и да отговарят на актуални стандартизационни норми (БДС, БДС EN, ОН, ТС или други Международни стандарти одобрени от Държавната агенция за метрологичен и технически надзор (ДАМТН)).

2. Монтаж на нови стоманобетонни и стомано-тръбни стълбове

2.1. Монтаж

При разширение или реконструкция на съществуващата мрежа, новият участък се изгражда съгласно изготвения проект. Стълбовете се монтират на тротоарите така, че да не затрудняват транспорта и движението на пешеходците: на разстояние до 0.5 м от бордюрната линия, съгласно Наредба № 8 „За правила и норми за разполагане на технически проводни и съоръжения в населени места“.

Стомано-тръбните стълбове се допуска да се монтират и непосредствено до границата на имота.

Размерите на отвора на фундаментите, както и дълбочината на полагане на стълбовете са посочени в долната таблица:

Тип на стълба	Размери на отвора на фундамента, (mm)	Дълбочина, (mm)
НЦ – 250/9.5	1000/600	1600
КЦ – 590/9.5	1000/700	1700
ЪЦ – 835/9.5	1050/1050	1700
НЦГ – 951/13	1150/1150	1800
Стомано-тръбен 7.5/5	Ø 500	1200

След изправяне и отвесиране на стълба в отвора на фундамента, последният се залива с бетон до ниво 10 см под кота терен. Над фундамента се прави обратна засипка и се трамбова, а ако стълба е разположен на съществуващ тротоар, се възстановява тротоарната настилка около стълба.

При монтаж на стомано-тръбни стълбове с отвор за кабели, да се обърне внимание на разположението на отвора, предназначен за входящите и изходящите линии към електромерното табло (ЕТ) така, че отвора да не се закрива. Отворът трябва да е разположен отпред под таблото.

2.2. Заземяване

2.2.1. Заземяване на стълб:

Всички стълбове, на които са монтирани електромерни табла, и всички стоманотръбни стълбове подлежат на повторно заземяване. Заземлението се извършва чрез вертикален стоманен заземител, представляващ горещо поцинкован равнораменен профил 63/63/6 mm с дължина 1500 mm.

Заземителят се набива вертикално в земята на разстояние минимум 200 mm от края на бетонния фундамент на стълба така, че горният му край да бъде на 0.2 m под повърхността на земята. След набиване на заземителя изкопът се зарива и трамбова.

Свързването на стълбовете със заземителя се извършва посредством горещо поцинкована стоманена шина 40/4 mm, с дължина 2000 mm, свързана чрез заваръчно съединение към заземителния кол. За присъединяването ѝ към заземителната планка на стълба се използва болтово съединение с поцинкован болт М 12. Контактната повърхност на заземителната планка трябва да е предварително почистена до метален блясък и намазана с технически вазелин.

Съпротивлението на повторния заземител за стълбове ниско напрежение (НН) не трябва да бъде по-голямо от 30 Ω , удостоверено с протокол.

При необходимост от монтаж на допълнителен заземителен кол, разстоянието между двата трябва да бъде минимум 1.5 m. При съединяване на заземителни устройства чрез заварка, мястото на заварката се покрива с асфалтов лак.

За заземяване на реконструираната въздушна мрежа е необходимо да се монтира заземителна клема и изтегли заземителен алуминиев проводник със сечение минимум 25 mm² до заземителя или заземителната планка на съответния стълб. Местата на заземяване се указват в работния проект.

2.2.2. Заземяване на неутралния проводник на въздушната мрежа:

На стоманобетонните стълбове, съгласно проекта, трябва да има повторно заземяване на неутралният проводник на въздушната мрежа. Заземяването трябва да се извършва посредством алуминиев изолиран проводник със сечение 25 mm², като единият му край, чрез перфорираща отклонителна клема, се свързва към неутралният проводник на въздушна кабелна линия (ВКЛ), а другият му край чрез алуминиева кабелна обувка 25x12 и болт М12 се свързва към горната поцинкована заземителна планка на стоманобетонния стълб.

При липса на горна стоманена планка се изтегля проводник от заземителния кол до неутралния проводник, защитен със стоманена тръба \varnothing 2.5' на 2 m от кота терен.

3. Изходящи линии до вътрешната ел. инсталация на потребителите

3.1. Въздушни изходящи линии

За изграждане на въздушни изходящи линии от електромерното табло се използват усукани изолирани проводници или кабели.

Изходящите линии се монтират на различните видове стълбове следвайки изискванията в т. 4.2.1. и 4.2.2. В горната част на стълб усуканите проводници се окачват на носещи клеми (опъвач) за сградни отклонения. Носещите клеми се закачат за ухо в горната част на стомано-тръбните стълбове. При стоманобетонни стълбове клемите се закачат на предварително монтирани шпилки с ухо или конзола за опъвач. В имота на потребителя, на стената на сградата опъвачът се поставя на съществуващата кука с изолатор. Ако куката е в лошо състояние или липсва в стената допълнително се монтира шпилка с ухо на което се окачва опъвача.

Носещата клема (опъвач) от страна на сградата трябва да е нерегулируем тип, а опъвача на стълба трябва да е регулируем.

Разстоянието от снопа усукани проводници (отклонението към сградата) при най-голям провес до земята трябва да бъде най-малко 3.5 m. Монтажния провес на фасадно опънатия усукан проводник да е приблизително 0.1 m.

По фасадата на сградата усуканите проводници се полагат чрез носещи приспособления (дюбел с PVC лента), осигуряващи разстояние от 0.01 до 0.06 m между снопа и фасадата. Разстоянието между точките на окачване трябва да бъде не по-голямо от 0.5 m. Полагането се изпълнява само хоризонтално, като преминаването от едно на друго ниво се извършва с вертикален преход по границата на сградите, вертикални колони или успоредно на водосточните тръби.

Когато старото електромерното табло е разположено вътре в сградата при въвеждане на усукания проводник в стената за подход към таблото се пробива отвор или се разширява съществуващия с необходимият диаметър или ширина. При прехода през стената проводника се защитава от механични наранявания чрез поставяне в пластмасов шлаух. Ако височината на пробития отвор е по-малка от 2 m спрямо кота терен, другият край на шлауха (горния) се оставя на височина минимум 2 m, като се предпазва против проникване на вода чрез запушване на горния отвор с полиуретанова пяна или силикон.

След приключване на всички видове дейности по изнасяне на електромерното табло, пробитият отвор в стената на сградата се запушва чрез циментов или гипсов разтвор и стената се боядисва.

При изграждане на въздушната мрежа НН с усукани проводници се използва само арматура за ВКЛ.

При изнасяне само на един електромер на потребител от сграда и при захранваща линия вградена в стената на сградата се допуска изходящата линия да се изтегли само до съществуващата кука на

сградата. Свързването към съществуващата захранваща линия се осъществява посредством изолиран пресов кабелен съединител за необходимите сечения.

3.2. Кабелни изходящи линии

За изграждане на изходящите кабелни линии от електромерното табло се използват съществуващият кабел, или новоположен кабел с изолация от поливинилхлорид.

Изходящите кабелни линии се изграждат съгласно изискванията в т. 4.3. Ако при въвеждане на кабела вътре в сградата за подход към старото електромерното табло се налага да се пробие отвор или да се разшири съществуващ, то след приключване на всички видове дейности той се запущва чрез циментов или гипсов разтвор.

Ако се налага кабела да се положи вертикално от външната страна на стената на сградата, то той се защитава от механични увреждания чрез поставяне в стоманена тръба с необходимият диаметър. Стоманените тръби се поставят на дълбочина 0.3 m от kota терен и се прикрепват към стената на сградата по подходящ начин. Краищата на всяка тръба се обработват така, че да не представляват опасност за нараняване на външната обвивка на минаващите през тях кабели. Стоманените тръби трябва да бъдат заземени, грундиращи и боядисани със сребърен феролит. Горните отвори на тръбите се предпазват против проникване на вода чрез запущване с полиуретанова пяна.

4. Монтаж на електромерно табло на стоманобетонен, стомано-тръбен стълб или стена и захранване

4.1. Общи условия за монтаж

Електромерните табла трябва да се монтират така, че горният им край да е на височина от 1.70 m от kota терен. Закрепването към всички видове стълбове се осъществява посредством 2 бр. универсални крепежни елементи (планка и стоманена лента или скоба). Към стени и огради електромерните табла се закрепват чрез подходящи дюбели. След монтажа таблата трябва да бъдат нивелирани. За табла с размер над 95/100/22,5cm за повече от 12бр. електромери, при необходимост таблото да се монтира на допълнителна метална конструкция. Металната конструкция се заземява, грундира и боядисва.

4.2. Захранване на електромерно табло с въздушни кабелни линии с усукани изолирани проводници или кабели.

4.2.1. При стоманобетонни стълбове:

Входящите захранващи и изходящите линии на електромерното табло се полагат по дължината на стоманобетонните стълбове. Входящата линия се захранва от главната електропроводна линия чрез изолирана отклонителна клема за ВКЛ или токови биметални клеми за кабел СВТ, с определения размер съгласно използваните сечения на проводниците. За избягване на механически напрежения задължително се оставя определен запас от проводника (във форма на разтеглена буква „Ω”) след отклонителната клема.

От върха на стълба до ел. таблото се монтират към стълба скоби с PVC ленти на разстояние между точките на монтаж - 1.0 m. Скобите се привързват към стълба чрез стоманена неръждаема лента. Положеният усукан проводник или кабел СВТ или еквивалентно/и се привързва към монтираните скоби с PVC лентите.

Не се допуска привързване на усукания проводник или кабел СВТ или еквивалентно/и към стълба посредством стоманена неръждаема лента.

За предпазване на входящите кабели от механични въздействия се полагат в метална тръба до Ф50, като височината ѝ е от ЕТ до гръбнака на мрежата. Металната тръба се привързва към стълба посредством скоби и стоманени ленти по начина описан по-горе. Металната тръба се привързва към заземителния контур на таблото.

За предпазване на изходящите кабели от механични въздействия всеки кабел, поотделно се полага в предпазен пластмасов гофриран шлаух, като височината на края му да е 2.5 m от kota терен. Предпазният шлаух се привързва към стълба посредством скоби с PVC ленти по начина описан по-горе. Горните отвори на пластмасовите шлаухи се предпазват против проникване на вода чрез запущване с полиуретанова пяна или силикон. Предпазният гофриран шлаух трябва да е предназначен за външен монтаж и устойчив на атмосферни и ултравиолетови влияния. Цветът му трябва да е черен или сив.

4.2.2. При стомано-тръбни стълбове:

Входящите захранващи линии на електромерното табло се полагат в метална тръба до Ф50, като височината на края ѝ да е от ЕТ до гръбнака на мрежата. Металната тръба се привързва към стълба посредством скоби с стоманени ленти по начина описан по-горе. Металната тръба се привързва към заземителния контур на таблото.

Входящата линия се захранва от главната електропроводна линия чрез изолирана отклонителна клема за ВКЛ или токова биметална клема за кабел СВТ или еквивалентно/и, с определения размер

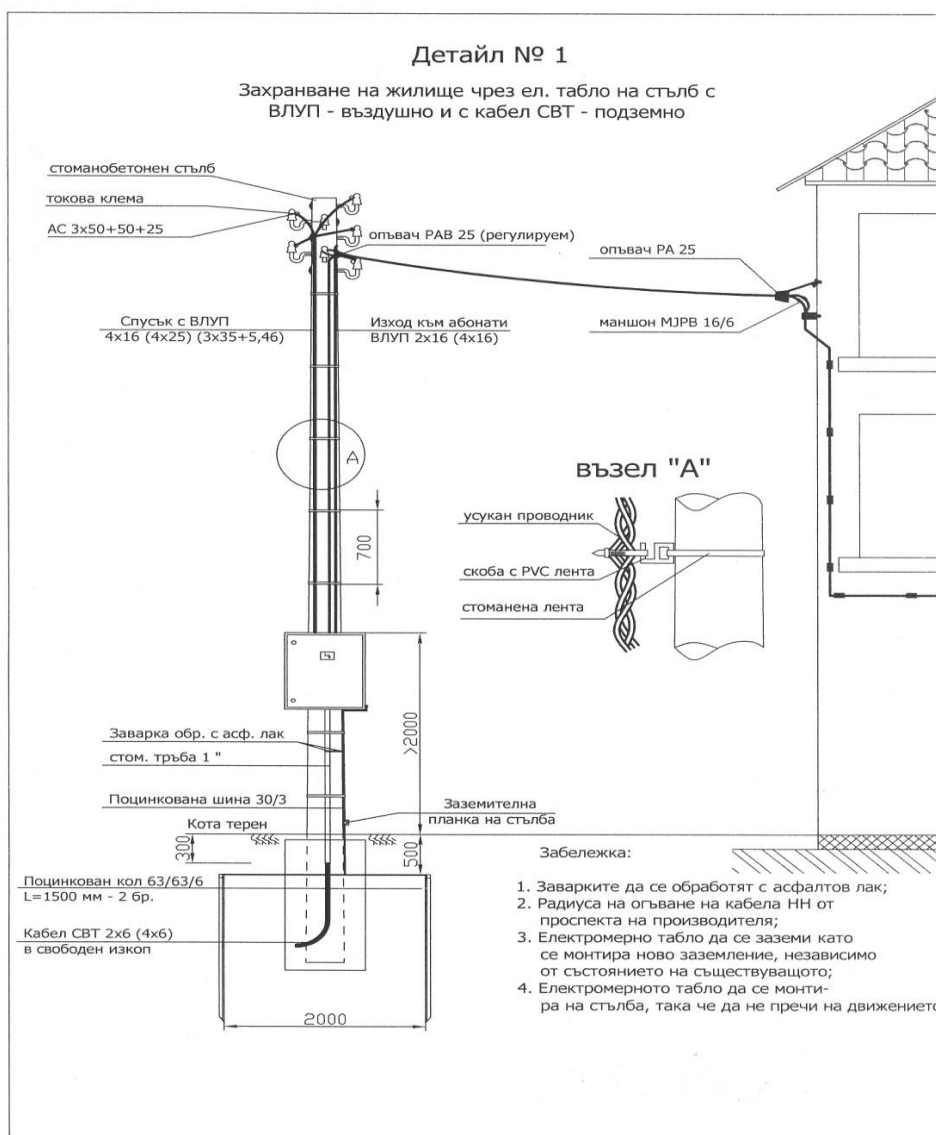
съгласно използваните сечения на проводниците. За избягване на механически напрежения задължително се оставя определен запас от проводника (във форма на разтеглена буква „Ω“) след отклонителната клемма преди влизането на усукания проводник в горния отвор на стомано-тръбния стълб.

Изходящите линии на електромерното табло се полагат през вътрешността на стомано-тръбните стълбове.

Преди вкарването на усукания проводник или кабел СВТ или еквивалентно/и в горния и страничния отвор на стомано-тръбния стълб се убедете, че по вътрешните ръбове на отворите няма режещи метални остатъци, които могат да наранят izolацията на проводника. При необходимост ръбовете се обработват с подходящи инструменти.

Горният отвор на стомано-тръбния стълб се предпазва против проникване на вода чрез запущване с полиуретанова пяна.

Проводниците в разстоянието между правоъгълния отвор в долната част на стомано-тръбния стълб до електромерното табло се защитават от механични въздействия чрез полагане в предпазен пластмасов гофриран шлаух. За защита на проводника от нараняване на izolацията при прехода, края на шлауха трябва да влиза частично в страничния отвор на стомано-тръбния стълб.



4.3. Захранване на електромерно табло с подземни кабелни линии:

При входящи и изходящи подземни кабелни линии НН електромерните табла се монтират на стомано-тръбен стълб 3.5m/5mm или на фасадата на сградата или на фундамента.

- Ако съществуващият захранващ кабел е с izolация от поливинилхлорид, след разкъсване на кабела се правят 2 бр. съединителни муфи (за входящия захранващ кабел и за изходящия кабел). Съединителните муфи се изпълняват по начин защитаващ кабелите от проникването на влага и предпазващ ги от въздействието на вредни вещества от околната среда. За съединяване на жилата на кабелите се използват единствено пресови съединители и термосвиваеми муфи НН.

- Ако съществуващият захранващ кабел е с хартиено-маслена изолация, се подменя целия кабел до разпределителния шкаф (касетка) и изходящия кабел от новото до старото електромерно табло с кабел с изолация от поливинилхлорид.

При захранване на няколко потребителя с подземна кабелна линия, към всеки отделен потребител се изтеглят отделни изходящи кабели. В случай че съществуващата линия е с кабел с изолация от поливинилхлорид, той може да се използва за захранване на един от потребителите, а останалите изходящи кабелни линии се положат в трасето на съществуващата линия.

Входящите захранващи и изходящите линии на електромерното табло се полагат през вътрешността на стомано-тръбните стълбове. Допуска се и използването на стоманени тръби с подходящ диаметър или PVC предпазни капаци с форма на буквата „Ω” и доказани ударо-устойчиви качества.

При електромерно табло, поставено на стена на сграда, стоманените тръби или PVC предпазни капаци се поставят отвесно под таблото, и се привързват към стената чрез подходящ дюбел за конкретният вид стена и PVC или стоманена лента.

Крайщата на всяка тръба се обработват така, че да не представляват опасност за нараняване на външната обвивка на минаващите през тях кабели. Стоманените тръби трябва да бъдат грундираны, боядисани със сребърен феролит и заземени. Горните отвори на тръбите се предпазват против проникване на вода чрез запущване с полиуретанова пяна.

Силовите кабели НН се полагат на дълбочина от 0.7 m в изкоп. Ако на дъното на изкопа има камъни или други предмети, които могат да наранят кабела преди полагане се разстила подложка от пясък или пресята пръст с дебелина 0.10 m. Върху кабелите се полага пясък или пресята пръст с дебелина 0.35 m, поставя се сигнална предупредителна лента, след което изкопът се дозасипва с пръст, трамбова се и се възстановява настилка върху изкопа.

4.4. Заземяване на неутралната клема на полиестерно електромерно табло

На дъното на електромерното табло се изрязва правоъгълен отвор с размери 40/4 mm, в който да има възможност да се вкара стоманена поцинкована шина с размери 40/4 mm. (Примерна Снимка №1). Електрическата връзка от шината към неутралната клема се осъществява посредством изолиран алуминиев проводник със сечение 25 mm² и пресована в единия му край алуминиева кабелна обвивка 25x10 mm, която се свързва към вътрешния край на шината чрез поцинкована гайка, болт и шайби. На другия край на проводника се поставя галванично покالاен кабелен накрайник и се свързва към неутралната клема на таблото. (Примерна Снимка №2)

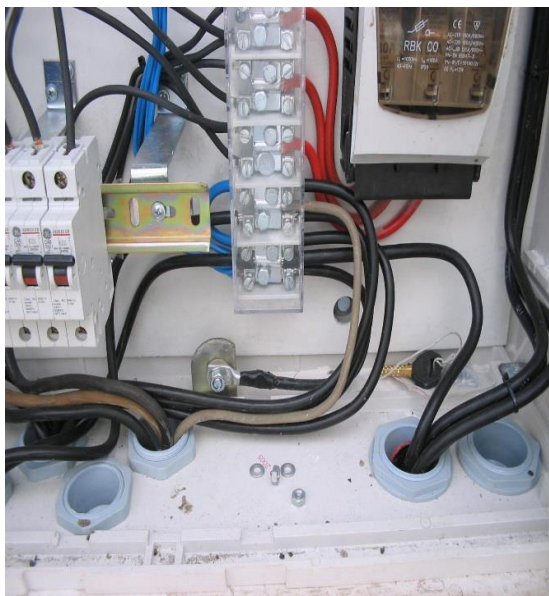
Стоманената поцинкована шина с размери 40/4 mm се спуска плътно по стълба и се присъединява към шината на заземителния кол в основата му, преди свързването на шината със заземителната планка на стълба. Присъединяването на допълнителната шина се осъществява посредством заварка. Мястото на всички заварки и шината по цялата ѝ дължина до таблото трябва допълнително да се обработи против корозия. (Примерна Снимка №3 и №4).

Когато електромерното табло се монтира на стена се поставя заземителен кол само за заземяване на неутралната клема на таблото. Краят на шината на заземителния кол може да се вкара в изрязаният правоъгълен отвор на дъното на електромерното табло. При недостатъчна дължина на заземителната шина, тя може да се удължи с допълнителна, чрез заваряване.

Снимка №1



Снимка №2



Снимка №3



Снимка №4



5. Вътрешно опроводяване на електромерните табла

5.1. Общи положения

Вътрешното опроводяване на таблата трябва да бъде изпълнено в съответствие с изискванията на БДС EN 61439-1:2011. "Комплектни комутационни устройства за ниско напрежение. Част 1: Общи правила" или еквивалентно/и. Електромерите, тарифните превключватели, спомагателните елементи (монтажна „евро“-шина 35 mm, клемореди) и комутационните апарати трябва да бъдат закрепени с винтове, които се поставят и свалят от лицевата страна. Всички апарати в таблото трябва да имат възможност да се демонтират и заменят свободно откъм лицевата страна.

На всички отвори в конструктивните части, през които преминават проводници или кабели, трябва да се монтират накрайници от електроизолационен материал, включени в комплекцията на електромерното табло.

5.2. Защитни неутрални проводници

Всички защитни неутрални проводници се присъединяват към шината (клеморедът) за неутрални проводници.

Ако има допълнителна клема за изходящите защитни неутрални проводници на потребителите, проводника, свързващ двете шини трябва да е с гъвкави жила и PVC изолация (еквивалентно на ПВ-А2) – 50 mm².

Защитния неутрален проводник за тарифния превключвател да е едножилен с плътно Cu жило и PVC изолация (еквивалентно на ПВ-А1) - 1,5 mm².

Защитния неутрален проводник на изходящата линия на потребителите се свързва директно към електромера.

Цветът на защитните неутрални проводници трябва да бъде светлосин, с изключение на неутралният проводник на ВКЛ.

5.3. Главни и помощни вериги

При електромерни табла типоразмер 1-П и 2-П и монтаж на повече от един електромер в табло, входящият фазов проводник се свързва към разклонителен клеморед (R,S,T).

При електромерни табла типоразмер 3-П на входа има монтиран трифазен хоризонтален предпазител - разединител с едновременно изключване на трите фази, с предпазител със стопяема вложка и номинален ток 160A. Входящите фазови проводници се присъединяват на горните клеми на предпазител-разединителя.

Проводниците на главните вериги на електромерите и предпазителите трябва да бъдат с гъвкави Cu жила и PVC изолация (еквивалентно на ПВ-А2).

При свързване на проводниците към и от електромера се оставя резерв от около 120 mm.

Не се допускат снаждания на присъединителните проводници на електромерите.

Минимално допустимото сечение на медните проводници се определят съгласно обявения работен ток на автоматичния предпазител:

за обявен ток до 63 A – мин. 6 mm²

за обявен ток 80 А – мин. 10 mm²
за обявен ток 100 А – мин. 16 mm²

Цветът на проводници на главните вериги трябва да бъде черен.

Проводниците на помощните вериги трябва да бъдат едножилни с плътно Си жило и PVC изолация (еквивалентно на ПВ-А1), със сечение 1,5 mm².

Цветът на проводници на помощните вериги трябва да бъде кафяв.

При използване на проводници с гъвкави Си жила и PVC изолация (еквивалентно на ПВ-А2) за главните вериги, на краищата им за свързване към клемите се използват кабелни накрайници, галванично покалаени, а към шини - кабелни обувки, галванично покалаени. Съединяването на кабелните накрайници и кабелните обувки към проводниците се изпълнява чрез пресоване.

Дължината на кабелните накрайници е:

при свързване към клемите на електромер – 15 ÷ 18 mm;

при свързване към клемите на автоматичните и товарни прекъсвачи – 10 ÷ 12 mm.

5.4. Защита срещу токове на къси съединения и претоварване

Входът на всеки електромер трябва да бъде защитен чрез монтиран прекъсвач-разединители (товарни прекъсвачи) без вградени изключватели. Товарните прекъсвачи се монтират така, че органите им за управление да бъдат недостъпни за потребителите (зад вътрешната врата).

На всеки изход след електромер се монтират:

за еднофазен електромер - еднополюсен автоматичен прекъсвач

за трифазен електромер - триполюсен автоматичен прекъсвач

Автоматичните прекъсвачи се монтират на монтажна "евро"- шина 35 mm. Прекъсвачите трябва да са монтирани така, че потребителите да имат достъп до органите им за управление. Номиналният ток на автоматичния прекъсвач за всеки потребител (електромер) е съгласно разрешената за него мощност. При невъзможност за установяване на разрешената мощност се монтират автоматични прекъсвачи с номинален ток 50А за монофазните и 32А за трифазните прекъсвачи, освен ако не е указано друго от Възложителя.

6. Полагане на силови кабели НН в изкоп или изтегляне в кабелни канални системи с PVC тръби

6.1. Технически изисквания за изтегляне на кабел в кабелни канални системи с PVC тръби

Кабелни канални системи с PVC тръби се използват при пресичане на пътни и улични платна, други проводи и съоръжения, при необходимост от механична защита и при полагане на кабели през площи с ценна настилка или в стеснени участъци с по-голям брой кабелни линии. Тръбите, използвани за кабелна канална система, се избират от типоразмерите:

- за кабели ниско напрежение (НН) - \varnothing 110 mm с дебелина на стените 3,2 mm;

- за кабели средно напрежение (СрН) - \varnothing 140 mm с дебелина на стените 4,1 mm.

Тръбите се полагат директно върху дъното на изкопа, ако е чисто от камъни и строителни отпадъци, или върху пласт пясък или чиста пръст с дебелина 0,1 m. При необходимост и техническа възможност в отделни участъци тръбите се полагат чрез хоризонтално сондиране на терена. Тръбите се свързват помежду си със застъпване или със съединителни муфи. Краищата на всяка тръба, самостоятелна или елемент от съставна тръба, се обработват така, че не представляват опасност за нараняване на външната обвивка на изтегляния кабел.

Всяка PVC тръба от системата е отделена от съседните и от стените на изкопа посредством слой бетон с дебелина, равна на половината от диаметъра на тръбите. Минималното земно покритие върху положена кабелна канална система е 0,6 m. Допуска се огъване на тръби от PVC при спазване на предписанията на производителя и с радиус на огъване най-малко 0,9 m.

Върху залепените и подредени тръби от първия ред на тръбната система се поставят дистанционни гребени. Тръбите от втория ред на тръбната мрежа се спускат и подреждат в горните /свободни/ вдлъбнатини на гребените. С оглед предотвратяването на евентуално изплуване на PVC тръбите при заливането им с бетон, тръбите трябва да се завързват с мека тел със сечение минимум 2,5 mm², в близост до местата на залепването им и на разстояние 3 m от тях. Заливането на тръбната мрежа се извършва с бетон марка В 15, направен от пясък и филц с едрина 5-20 mm.

Шахтите и капациите се оразмеряват на очакваните механични натоварвания и въздействия на околната среда с възможност за полагане на кабелите при спазване на допустимите радиуси на огъване и удобното им обслужване. Във всяка шахта към всеки кабел се прикрепва маркировъчна табелка. Допуска се под тротоари с широчина до 3 m изграждането на допрени подземни канални системи за силнотокви и съобщителни кабелни линии при спазване на нормираните отстояния.

Не се допуска поотделно изтегляне на едножилни кабели в стоманена тръба или през затворен контур от магнитен материал.

6.2. Технически изисквания за полагане на кабел в изкоп

При изпълнение на кабелни линии непосредствено в земята кабелите се полагат на дъното на изкопа, ако по него няма камъни или строителни отпадъци, които може да ги наранят. При опасност от

нараняване се разстила подложка с дебелина 0,10 m от пясък или пресята пръст. Върху кабелите се насипва пласт от пясък или пресята пръст (която се трамбова) с дебелина 0,35 m и върху насипа се поставя предупредителна лента от подходяща синтетична материя. Кабелният изкоп се дозасипва с чиста пръст, която се трамбова на пластове по 15-20 cm, след което се възстановява съответното външно покритие.

В населени места под тротоари или терени, където не се движат превозни средства, кабелите се полагат на дълбочина:

6.2.1. за напрежение до 1000 V - 0,7 m;

6.2.2. за напрежение над 1000 V до 35 kV - 0,8 m;

Ако пръстта е рохка и няма твърди примеси, тя може да се използва за обратна засипка. Изкопните работи върху съществуващи кабели се правят ръчно. Към кабелните глави се монтират марки указващи типа, сечението и посоката на кабела.

При полагане на кабели в градската част трасетата минават в тротоарните ивици на улиците и на отстояние 0,6-1,4 m от регулационните линии в съответствие с изискванията на Правилата и нормите за полагане на надземни и подземни проводни и съоръжения.

Под уличните платна или терени, по които се движат транспортни средства, кабелите се полагат на дълбочина най-малко 1,0 m. Допуска се при необходимост кабелите да се положат на по-малка дълбочина, като се осигури механичната им защита.

Извън населени места кабелите се полагат на дълбочина 1,3 m, ако минават през земеделски земи или на дълбочина 1,0 m - в останалите случаи.

При полагане на силови и съобщителни кабели под общ тротоар поясът на силовите кабели се разполага най-близо до регулационната линия.

Допуска се при недостатъчно място намаляването на хоризонталните отстояния, както следва:

- силови кабели с напрежение до 35 kV от съобщителни кабели - до 0,10 m при условие, че единият от двата вида кабели е положен в негорими тръби;

- силови кабели за всички напрежения от топлопровод - до 0,50 m при условие, че топлоизолацията на топлопровода по целия участък на сближаване не допуска допълнително нагряване на почвата в зоната на кабелите, което да повиши температурата ѝ с повече от 10 °C за кабели с напрежение до 10 kV и с повече от 5 °C - за кабели с по-високи напрежения;

- силови кабели за всички напрежения от кабелни съоръжения - до допиране при условие, че кабелите са положени така, че не пречат при експлоатацията на съоръжението.

При недостатъчно място се допуска намаляване на вертикалните отстояния, както следва:

- на силови кабели от топлопровод - до 0,25 m при условие, че топлоизолацията на топлопровода в участъка на пресичане и на 2 m от всяка негова страна не допуска допълнително нагряване на почвата в зоната на кабелите, което да повиши температурата ѝ с повече от 10 °C - за кабели с напрежение до 10 kV, и с повече от 5 °C - за кабели с по-високи напрежения;

- на силови кабели за всички напрежения до нефтопровод или газопровод - до 0,25 m при условие, че кабелите са положени в стоманена тръба с широчина, равна на широчината на пресичането и по два метра от всяка страна;

- на силови кабели за всички напрежения до кабелни съоръжения - без отстояние, при условие, че кабелите са положени в негорими тръби, така че не пречат при отваряне на съоръжението, ако това е необходимо.

Когато се полагат успоредно няколко кабели с напрежение не по-високо от 20 kV, светлото разстояние между тях е най-малко 0,10 m. Кабелите, полагани успоредно на железопътна линия, отстоят извън охранителната ѝ зона освен ако няма друго предписание от службите на железопътния транспорт. Кабелите, полагани успоредно на трамвайна линия, отстоят от най-близката релса на разстояние най-малко 2 m или се полагат в неметални тръби. Кабелите, полагани успоредно на пътища, отстоят на разстояние най-малко 1 m от външната страна на канавката, освен ако няма друго предписание на пътните служби.

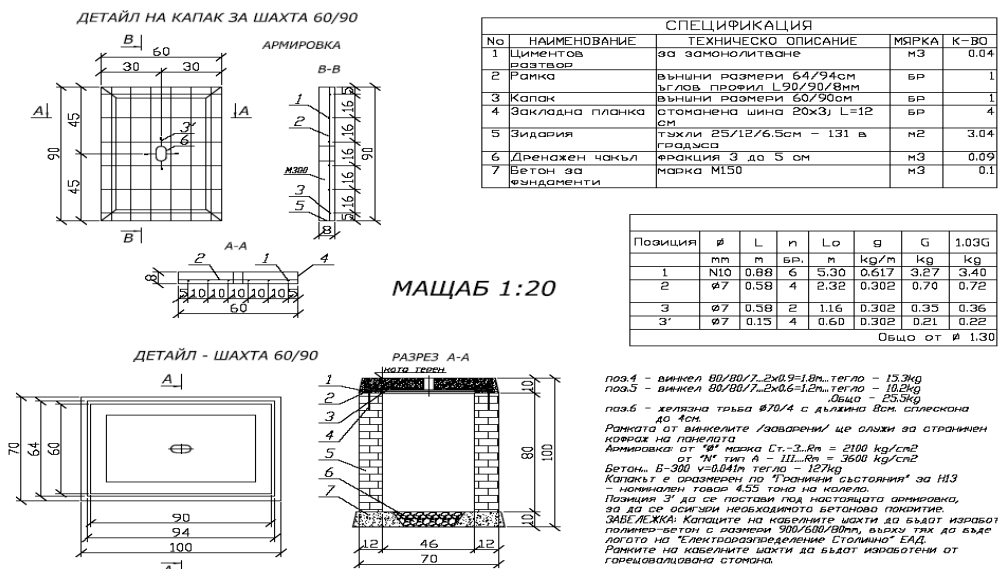
6.3. Изграждане на кабелна шахта:

Кабелните шахти се изграждат по протежение на кабелната канална система и се използват за отклонения към разпределителни уредби, кабелни разпределителни шкафови, направа на кабелни муфи и изтегляне на кабели.

Единичната кабелна шахта се изгражда в съответствие с чертежите на Фиг. 6.3., като рамката и капакът за кабелната шахта са доставка на Възложителя.

Кабелните шахти се изграждат винаги с четири стени. В случаите, когато шахтата се използва за отклонение към кабелен разпределителен шкаф стената към шкафа (касета) се изгражда по следният примерен начин. В долната част на стената, перпендикулярно на нея, между тухлите се поставят 3-4 бр. PVC тръби 110 x 3.2 mm, с дължина колкото широчината на стената, които се използват за изтегляне на кабелите от шахтата към вътрешността на кабелният разпределителен шкаф. Над PVC тръбите стената се доизгражда с тухли до необходимото ниво.

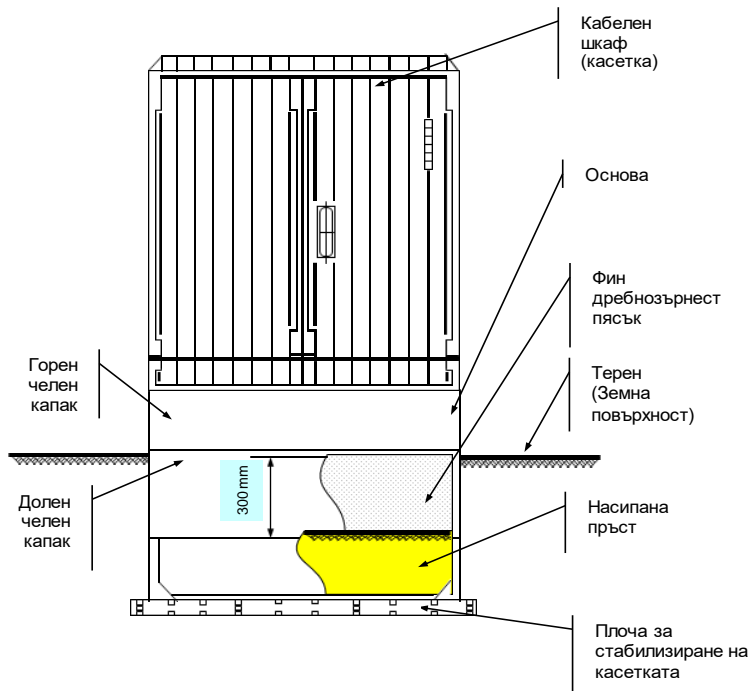
Фиг.6.3. Кабелна шахта – единична



7. Схема за Монтаж на пластмасов разпределителен шкаф (касета).

Кабелните разпределителни шкафове се монтират по начина, както е посочено на чертежа на Фигурата. За да се укрепи механически кабелният разпределителен шкаф се поставя върху стабилизираща плоча. Кабелният разпределителен шкаф се закрепва към стабилизиращата плоча с болтове с диаметър не по-малък от 12 mm. Вътрешното пространство на основата на кабелния шкаф се запълва с изкопаната пръст на височина около 300 mm по-ниско от земната повърхност (терена). За да се намали влажността във вътрешното пространство на кабелния разпределителен шкаф в основата на шкафа (касетката) върху пръстта трябва да се насипе фин дребнозърнест пясък, така както е посочено на фигурата. Насипаният слой дребнозърнест пясък представлява преграда срещу проникването на почвена влага във вътрешността на кабелния разпределителен шкаф.

Фигура – Монтаж на пластмасов разпределителен шкаф (касета)



8. Технически изисквания за извършване на строителни работи за възстановяване на пътни настилки

8.1 Конструкция на асфалтобетонната настилка

Пътните настилки се състоят от следните основни пластове: покритие, основа на настилката и земна основа.

Покритието на настилката, в случая, е от асфалтови пластове с висока механична якост, мразоустойчивост, с максимален коефициент на износване и сцепление.

Основата на настилката поема и разпределя натоварването, поглъща динамичните импулси, защитава настилката от замръзване и водно проникване.

Земната основа е долната част на пътната конструкция в която се разпределят на по-голямата повърхнина и дълбочина на естествения терен и изцяло затихват напреженията и деформациите от подвижните товари.

Практическо изискване: В различните случаи на възстановяване на настилката ще се възстановяват съответно всички или само разрушените пластове.

8.2. Оразмеряване на асфалтобетонната настилка

Съобразно категорията на движение, за покритие на настилката се предлагат два пласта-износващ пласт от плътен асфалтобетон с $E=1200\text{MPa}$ и биндер от неплътен асфалтобетон с $E=1000\text{MPa}$ по 6см.

Асфалтовите пластове трябва да отговарят на БДС EN 13108-1:2006/NA:2017 или еквивалентно/и, а технологията на полагане - на ПИПСМР.

Основните пластове са от битуминизиран трошен камък с $E=800\text{MPa}$ 20см. и несортиран трошен камък с $E=250\text{MPa}$.

Многопластовата конструкция се оразмерява с номограма за определяне на еквивалентните еластични модули между пластове.

а/ Плътен асфалтобетон с $E=1200\text{MPa}$ - 4 см.

б/ Неплътен асфалтобетон с $E=1000\text{MPa}$ - 6 см.

в/ Битуминизирана баластра с $E=800\text{MPa}$ - 15 см.

г/Дебелина на трошения камък - $1,37 \times 32,6 = 44.66$

Приема се 45 см.

Така оразмерена настилката е следната:

4см. Плътен асфалтобетон $E=1200\text{MPa}$ БДС EN 13108-1:2006/NA:2017 или еквивалентно/и.

6см. Неплътен асфалтобетон $E=1000\text{MPa}$ БДС EN 13108-1:2006/NA:2017 или еквивалентно/и.

15см. Баластра с $E=800\text{MPa}$ БДС EN 13242:2002+A1:2007 или еквивалентно/и.

9. Технически изисквания относно полагане на бетонови бордюри:

Етапи на полагане на бетонови бордюри

Подготвителен:

Подготовка на основата

Земната основа трябва да има необходимата стабилност, за да не се получат впоследствие пропадания. Основата за полагане на бордюри може да бъде подготвена чрез насип или изкоп.

Изчисляване дълбочината на изкопа:

Долна уплътнителна носеща основа от трошен камък – фракция 0/63мм. – 20 – 30см.

+ Горна уплътнена носеща основа от трошен камък – фракция 0/18мм. – 20 – 30см.

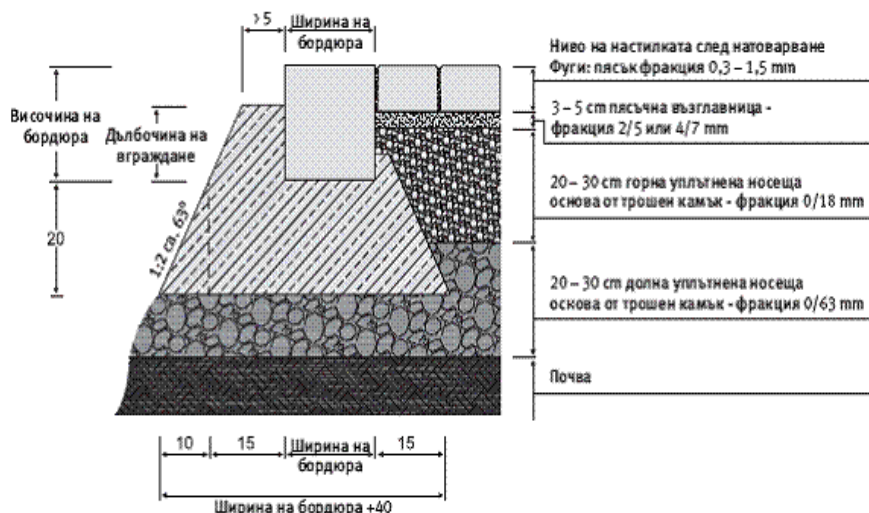
+ Пясъчна възглавница – фракция 2/5 мм. Или 4/7мм. – 3 – 5см.

+ Височина на настилката – 5 -14 см.

- 1см. (слягане при вибриране)

= Височина на готовата повърхност 47 – 79 см.

Изкопът трябва да бъде 30 см. По-широк от предвидената за настилане повърхност.



Бетоново легло

Препоръчваме използването на сухи готови строителни смеси, за по-голяма устойчивост срещу замръзване.

Основен:

Повърхността на вече оформеното легло трябва да се натоварва равномерно.

Повърхността на бордюрите, която ще бъде в контакт се навлажнява

Бордюрите се полагат върху бетонен фундамент от земновлажен дренажен бетон. Приблизително 1/3 от височината на бордюрното блокче, трябва да се закрепят в дренажния бетон.

Трябва да се предвиди поява на фуги, вследствие разширение между съседни блокове. За целта при полагането на бордюрите те трябва да бъдат фугирани. Преди запълване, фугите трябва да бъдат поне 5 мм., а след запълване могат да стигнат до 10 мм.

Нивелиране и отвесиране

След полагането на бордюра страничната бетонна опора трябва да бъде възстановена, за постигане на добра връзка с основата на леглото. След полагането му, бетонът следва да бъде уплътнен.

10. Технически изисквания относно полагане на паважна настилка:

Паважните настилки се строят от каменни павета върху основа от нова или стара трошено каменна настилка, баластрена настилка, бетон или пясъчен слой.

Старата трошено каменна настилка може да служи за основа на паважната настилка. Между основата и паважа се полага пясъчен слой с дебелина в зависимост от типа на основата и вида на паважа съгласно таблицата:

Тип / вид / на основата	Вид на паважа		
	Едър	Среден	Дребен
дебелина на пясъчния слой в плътно състояние в /см./			
А/ Нова трошено каменна настилка, пренастилка, баластрена настилка, бетон	5 ~ 7	4 ~ 5	3 ~ 4
Б/ Стара трошено каменна настилка	10 ~ 12	7 ~ 9	6 ~ 7
В/ Здрава почва/когато не се полага друг пясъчен слой/	10 ~ 20	10 ~ 20	10 ~ 15

По отношение на големината паветата биват едри, средни и дребни. Паважните настилки в зависимост от вида на паветата биват – едър паваж, среден паваж и дребен паваж.

Едрите павета имат форма на паралелепипед или приблизително такава с размери: дължина 18 ~ 20 см., ширина 12 ~ 14 см. и височина 12 ~ 14 см. Всички повърхнини трябва да са равни, прави, без уцърбвания. При поставяне на две павета едно върху друго между плоскостите им не трябва да има празнина по-голяма от 6 мм.

Средните павета имат приблизително кубична форма с размери над 9 см. до 12 см. включително, горната повърхност трябва да бъде равна, но грапава и да има приблизително квадратна форма с прави и пълни ръбове, пресичащи се под прав ъгъл с толеранс +/- 5%.

Дребните павета имат приблизително кубична форма с размери от 7 до 9 см. включително и трябва да отговарят на условията като средните павета.

Петоъгълните павета имат форма на петоъгълна призма с височина 14 ~ 15 см.

Скритите каменни бордюри имат призматична форма и размери: дължина най-малко 50 см, височина 15 ~ 35 см. и ширина 15 см. с толеранс +/- 1 см. Дължината на бордюрите с височина 15 см трябва да бъде най-малко 30 см. Фугите между бордюрите не трябва да бъдат по-големи от 10 мм.

1. Едрите павета се нареждат в редове, перпендикулярни на пътната ос или диагонално под ъгъл 45° спрямо пътната ос. При нареждането под ъгъл, редовете от двете половини на настилката се срещат в оста на пътя под прав ъгъл. Паветата се нареждат едно до друго с междини /фуги/ най-много 1 см.

2. Средните павета се нареждат на правилни редове, перпендикулярно на пътната ос и сегментно/ мозаично /Нареждането на редове се извършва както при едрите павета. Сегментното нареждане на средните павета става в ивици от дъги, центровете на които се намират на линии, успоредни на пътната ос. Дъгите имат радиуси от 0,80 до 1,50 м, хорди от 1,00 до 1,60 м и стрелка 0,20 – 0,35 м.

Нареждането на паветата във форма на сегмент в дъждовно време и мраз е забранено. Броят на дъгите се избира така, че в краищата на настилката до бордюрите да се получат полудъги, на които тангентите в средата да бъдат перпендикулярни на бордюрите, а тангентите преминаващи в точките на пресичането на две съседни дъги, да образуват прав /90°/ или малко по-голям от прав ъгъл.

Фугите между два съседни реда не трябва да бъдат по-големи от 10 мм, а тези между паветата от един и същи ред – не по-големи от 8 мм. Не се допуска да съвпадат фугите на по-вече от три съседни

реда. Когато сегментното нареждане се прави в наклони, дъгите трябва да бъдат обърнати с изпъкналостта си по посока на качването.

След нареждане на паважа, върху него се настила пясък с дебелина 2 – 3 см, който с помощта на метли и при поливане на вода се вкарва във фугите между паветата, след което се извършва трамбоването на всяко паве поотделно с механична или ръчна трамбовка /с тежест 20 – 25 кг. при височина на падането най-малко 40 см/ и при изобилно поливане с вода, докато паважът стане напълно устойчив и получи предписаната форма и височина с равна и здрава повърхност и напълно запълнени с пясък междини. Повредените при трамбоването павета се заменят с нови. Уплътняването на паважа може да се извърши с вибриращи валици.

Напречният наклон на паважните настилки от едри павета е 2 %, от средни и дребни – 2,5 %. Напречният наклон на основата на паважната настилка е същият като на настилката. Едрият паваж се допуска при максимален надлъжен наклон 3,5 %. При по-големи наклони се прави среден или дребен паваж.

В двата края на паважната настилка се поставят скрити каменни или каменно- бетонни бордюри , направо върху земното легло със или без пясъчна възглавница.

Добре нареденият паваж трябва да има равна повърхност без видими издутини или вдлъбнатини, в надлъжно направление при полагане на три метрова летва не трябва да има просвет по-голям от 1 /един/ сантиметър.

11. Задължения и отговорности на Изпълнителя

След завършване на строителните и монтажните работи на работните площадки, същите трябва да се почистят от отпадъци, като изпълнителят се ангажира за тяхното извозване. Всички разходи са за сметка на Изпълнителя.

При изпълнение на работи, подлежащи на закриване, след което не може да се установи количеството и качеството на извършените работи, Изпълнителят е длъжен, минимум един ден предварително, писмено да уведоми Възложителя за предстоящото закриване.

Персоналът, който ще изпълнява строителните и монтажните работи, трябва да е преминал успешно обучение за изпълняваните задачи и по „Правилника за безопасност и здраве при работа в ел. уредби на електрически и топлофикационни централи и по електрически уредби“ от 04.03.2005 г. Особено важно е персоналът да познава добре процедурите и документацията, свързани с получаването на разрешение и осигуряването на достъп за работа до електроразпределителната мрежа.

12. Допълнителни изисквания

12.1. Използваните материали да са със сертификат за качество и да отговарят на актуални стандартизационни норми (БДС, БДС EN, ОН, ТС или други Международни стандарти одобрени от ДАСМ).

12.2. Строително-монтажните работи трябва да се извършат в съответствие с изискванията на документацията, спазвайки Закона за устройство на територията /ЗУТ/ и подзаконовата нормативна уредба към него, правилниците по Техническа безопасност /ТБ/, Охрана на труда /ОТ/, Правила за изпълнение и приемане на строително монтажни работи /ПИПСМР/, Наредба №9 от 9 юни 2004 г. за техническа експлоатация на електрически мрежи и централи; Наредба № 16-116 от 8 февруари 2008 г. за техническа експлоатация на енергообзавеждането; Наредба №3 от 09 юни 2004 г. за устройство на електрическите уредби и електропроводните линии; Наредба №2 от 22.03.2004 г. за минималните изисквания за здравословни и безопасни условия на труд при извършване на строителни и монтажни работи; Наредба № РД-07/8 от 20 декември 2008 г. за минималните изисквания за знаци и сигнали за безопасност и/или здраве при работа; Наредба за управление на строителните отпадъци и за влагане на рециклирани строителни материали; Наредба №13-1971 от 29 октомври 2009 г. за строително-технически правила и норми за осигуряване на безопасност при пожар. Материалите, доставка на Изпълнителя, трябва да отговарят на по-долу посочените стандарти или еквивалентни на тях.

12.3. Възложителят няма да носи отговорност за действия или бездействия на Изпълнителя, в резултат на които са възникнали в следствие на изпълнение предмета на поръчката:

- злополука на което и да е физическо лице;
- загуба или нанесена вреда на каквото и да е имущество.

12.4. Изпълнителят ще получава материалите за обекта в складовата база на възложителя в гр. Дупница за обособени позиции 1, 2, 3, 4 и 6, а за обособена позиция 5 в гр. Левски, като също там ще връща и демонтираните материали.

12.5. След приключване на СМР Възложителят ще изиска представянето на:

- Сертификат за произход на всички използвани материали.
- Протоколи от лабораторните изпитвания.

- Необходимите протоколи по Наредба 3 от 31.07.2003 г. за съставяне на актове и протоколи по време на строителството.

- Протоколи с действително извършените и подлежащи на заплащане СМР, с количество на вложените материали, предоставени от изпълнителя за изграждане на обекта – Бланката и вида се предоставя на Изпълнителя след подписване на Възлагателния протокол.

12.6. Възложителят си запазва правото да определя количеството на възложената работа, като ще го определя във всеки конкретен възлагателен документ.

Материалите от Раздел Б, т. 2 нужни за извършване на поръчката са задължение за доставка на изпълнителя. Изпълнителя да калкулирани стойността на тези материали в единичните цени на отделните видове СМР от количествено-стойностната сметка.

12.7. Тези технически изисквания са приложими за повечето от случаите на територията на Дружеството. Възможни са обаче специфични ситуации и условия, при които се налага да се използват специални и различни практики за изпълнение.

Ако Изпълнителят прецени, че някои от изискванията са двусмислени или се нуждаят от тълкуване, трябва да се обърне писмено към Възложителя за разяснение. Разясненията по отправените въпроси се представят в писмена форма. Те са окончателни и обвързващи за Възложителя.

Възложителят няма да поеме никакви отговорности за работите, които не са извършени в съответствие с указанията на тези технически изисквания, одобрените и съгласувани проекти (ако има такива и те са предадени на изпълнителя в изпълнение на договора) и може да откаже приемането на извършените работи.

Б. ТЕХНИЧЕСКИ СПЕЦИФИКАЦИИ НА МАТЕРИАЛИТЕ

1. СПИСЪК НА МАТЕРИАЛИТЕ ДОСТАВКА ОТ ВЪЗЛОЖИТЕЛЯ

Материалите, които Възложителят предоставя на Изпълнителя за съответната обособена позиция, се получават срещу приемо-предавателен протокол от складовата база на Възложителя в гр. Дупница за обособени позиции 1, 2, 3, 4 и 6 и в гр. Левски за обособена позиция 5.

След завършването на обекта останалите невложени материали и/или демонтираните материали се връщат в същите складове.

№	Наименование	Единица мярка
1	Стоманотръбен стълб Н=3,5 м.	бр.
2	Стоманотръбен стълб Н=7,5 м.	бр.
3	Стоманобетонов стълб 250/9,5	бр.
4	Стоманобетонов стълб 590/9,5	бр.
5	Стоманобетонов стълб 835/9,5	бр.
6	Стоманобетонов стълб НЦГ 951/13; 952/13	бр.
7	Изолатор Н 95 комплект с втулка	бр.
8	Кука Ф 18/220 мм	бр.
9	Кука Ф 18/280 мм	бр.
10	Усукан проводник 2x16 мм ²	м
11	Усукан проводник 4x16 мм ²	м
12	Усукан проводник 4x25 мм ²	м
13	Усукан проводник 3x35+54,6 мм ²	м
14	Усукан проводник 3x70+54,6 мм ²	м
15	Усукан проводник 3x95+70 мм ²	м
16	Усукан проводник 3x150+95 мм ²	м
17	Проводник АС-35 мм ²	кг.
18	Проводник АС-50 мм ²	кг.
19	Проводник АС-70 мм ²	кг.
20	Кабел СВТ 2x6 или 4x6 мм ²	м.
21	Товаров трифазен прекъсвач	бр.

№	Наименование	Единица мярка
22	Товаров еднофазен прекъсвач	бр.
23	Автоматичен прекъсвач трифазен	бр.
24	Автоматичен прекъсвач еднофазен	бр.
25	Заземителен кол	бр.
26	Електромер еднофазен	бр.
27	Електромер трифазен	бр.
28	Часовник	бр.
29	Електромерно табло 0-П за стълб/стена	бр.
30	Електромерно табло 1-П за стълб/стена	бр.
31	Електромерно табло 2-П за стълб/стена	бр.
32	Електромерно табло 3-П за стълб/стена	бр.
33	Електромерно табло до 3-П за монтаж на фундамент	бр.
34	Ел. табло за индиректно измерване или за над 6 бр. електромера	бр.
35	Тръби PVC Ø110X 3,2 мм	м
36	Тръби PVC Ø140X 4,1 м	м.
37	Кабел САВТ до 4x185 мм ²	м.
38	Прекъсвач трифазен от 63А до 630А	бр.
39	Брава-комплект	бр.
40	Вентилни отводи 24/5 кА	бр.
41	Рамка за шахта – единична	бр
42	Рамка за шахта – двойна	бр
43	Рамка за шахта – тройна	бр
44	Капак за шахта с лого	бр
45	Пластмасов разпределителен шкаф (касета) ШКД	бр
46	Главно трансформаторно табло ГТТ	бр
47	Главно трансформаторно разпределително табло ГТРТ	бр
48	Разпределително табло РТ	бр
49	Проводник ПВА от 25 до 150 мм ²	м
50	Силов Трансформатор до 800 kVA – 20/0,4 kV	бр
51	Разединител СрН (РМ, РМзК, РМЗ мощностен) с РЛЗ или КРУ	бр
52	Разединител открит монтаж РОМ, РОМзК, секционен РОС с РЛЗ	бр
53	Проходен изолатор СрН	бр
54	Подпорен изолатор СрН, НН	бр
55	Трифазен комплект стойки и високоволтови пр-ли	бр
56	Кабелна глава СрН	комплект за 3 фази
57	Кабелна муфа СрН	комплект за 1 фаза
58	Стоманорешетъчен стълб от тип НМГ 951(501) до ЪМ 90°952+6	бр.
59	КРУ 10/20 kV	бр.
60	Кабел САХЕкТ до 1x185 мм ²	м

2. СПИСЪК И ИЗИСКВАНИЯ КЪМ ОСНОВНИТЕ МАТЕРИАЛИТЕ, ДОСТАВКА ОТ ИЗПЪЛНИТЕЛЯ

№	НАИМЕНОВАНИЕ НА МАТЕРИАЛ	СТАНДАРТ
1	Болт кадмиран 10/35 с гайка и 2 бр. шайби	DIN 555 или еквивалентно/и
2	Боя лакова /цвет жълт/	БДС EN ISO 4618:2015 или еквивалентно/и

№	НАИМЕНОВАНИЕ НА МАТЕРИАЛ	СТАНДАРТ
3	Боя лакова /цвет черен/	БДС EN ISO 4618:2015 или еквивалентно/и
4	Проводник ПВ-А1 1.5 мм ² (черен, кафяв и син)	БДС EN 50525-2-31:2011 или еквивалентно/и
5	Сребърен феролит	БДС EN ISO 12944-5:2008 или еквивалентно/и
6	Минимум /грунд/	БДС EN ISO 4618:2015 или еквивалентно/и
7	Изолирани кабелни обувки Al CPTA до 95 мм ²	NFC 33-021 или еквивалентно/и
8	Бетон марка В-15	БДС EN 206:2013+A1:2016 или еквивалентно/и
9	Цимент	БДС EN 14216:2015 БДС 12017:1974 или еквивалентно/и
10	Пясък	БДС EN 12620:2002+A1:2008/NA:2017 или еквивалентно/и
11	Дюбел с PVC лента BRPF 1 за закрепване на ВКЛ по стени	NFC 33-040 или еквивалентно/и
12	Кабелни обувки Al-покалаени до 240 мм ²	БДС EN 61238-1:2006 или еквивалентно/и; DIN 46 329 или еквивалентно/и
13	Пенополиуретанова пяна или силикон (устойчив на UV лъчи). Предназначени за външни атмосферни условия, незадържаща и непоемаща влага	БДС EN 60836:2015 или еквивалентно/и
14	PVC-каналы до 120x80 mm	БДС EN 50085-1:2006 или еквивалентно/и
16	Асфалтова смес плътна и неплътна	БДС EN 13108-1:2006/NA:2017 или еквивалентно/и
17	Битум пътен БВ-40	БДС 3942:1983 или еквивалентно/и; БДС EN 12606-1:2015 или еквивалентно/и
18	Тротоарни плочки циментови	БДС EN 1339:2005/АС:2006 или еквивалентно/и
19	Сигнална PVC лента. От синтетична материя, жълта, шир. 20 см, със знак „Опасност от електрически ток“ и надпис „Внимание електрически кабел“, редуващи се по дължина на лентата	БДС 13698:1990 или еквивалентно/и; БДС EN 12613:2009 или еквивалентно/и
20	Кука ф12 свинска опашка	БДС 4629:1991 или еквивалентно/и
21	Трошен камък	БДС EN 13043:2005+АС:2005/NA:2017 или еквивалентно/и
22	Кабелни марки	БДС 5763:1989 или еквивалентно/и
23	Кабелни обувки до 185 мм ² , тръбен тип, за силови кабели НН с алуминиеви или медни жила	DIN 46 329 или еквивалентно/и; БДС EN 61238-1:2006 или еквивалентно/и
24	Кабелни обувки, херметичен тип, за силови кабели НН с алуминиеви жила	DIN 46 329 или еквивалентно/и; БДС EN 61238-1:2006 или еквивалентно/и
25	Кабелни крайници без изолация, за кабели НН с медни жила	DIN 46 329 или еквивалентно/и; БДС EN 61238-1:2006 или еквивалентно/и
26	Кабелни съединители, тръбен тип, за силови кабели НН с алуминиеви и медни жила	DIN 46 329 или еквивалентно/и; БДС EN 61238-1:2006 или еквивалентно/и
27	Клема за отклонение от гола мрежа Al или УПИ към изолирана RDP/CAN abc 6-35/Al 7-95	NFC 33 – 020 или еквивалентно/и; DIN 46 329 или еквивалентно/и
28	Клема CBS/CT 150 обхват (16-150) мм ² отклонение (6-25) или (25-95) или (35-150) мм ² в зависимост от съществуваща мрежа	NFC 33 – 020 или еквивалентно/и; DIN 46 329 или еквивалентно/и
29	Опъвач за рекордоман PACB 25 регулируем	NFC 33 – 042 или еквивалентно/и
30	Опъвач за рекордоман PA 25 нерегулируем	NFC 33 – 042 или еквивалентно/и
31	Маншон 16/6М (16/10;16/16) изолиран съединител биметален за ВЛУП	NFC 33-021 или еквивалентно/и; БДС 6194:1976 или еквивалентно/и

№	НАИМЕНОВАНИЕ НА МАТЕРИАЛ	СТАНДАРТ
32	Опъвач ВЛУП с носеща нула РА 1500	NFC 33 – 041 или еквивалентно/и; БДС 6195:1976 или еквивалентно/и
33	Конзола за опъвач СА 1500	NFC 33 – 041 или еквивалентно/и; БДС 6195:1976 или еквивалентно/и
34	Носач с конзола за ВЛУП с носеща нула ES 1500	NFC 33 – 041 или еквивалентно/и; БДС 6195:1976 или еквивалентно/и
35	Тръба гофрирана/шлаух от ф25 до ф50 мм неметална, гъвкава	БДС EN 61386-1:2008 или еквивалентно/и; БДС EN 61386-23:2006 или еквивалентно/и; БДС 6195:1976 или еквивалентно/и
36	Шпилка ф16/320 мм (комплект 2 гайки и 2 шайби)	БДС EN 10025-1:2005 или еквивалентно/и; БДС 6195:1976 или еквивалентно/и
37	Скоба с PVC лента ВИС 15/30мм	БДС 6195:1976 или еквивалентно/и
38	Скоба за стоманена лента 10 мм А100	БДС EN 10088-2:2015 или еквивалентно/и; БДС 6195:1976 или еквивалентно/и
39	Съединител за алуминиеви или медни шини	DIN 48 217 или еквивалентно/и
40	PVC кутия (фалтово табло) за външен монтаж с възможност за монтаж на 1 бр. автоматичен прекъсвач /мини/	БДС EN 61439-1:2011 или еквивалентно/и
41	Табела ОЖ	Съгласно наредба №РД-07/8 от 20.12.2008 г.
42	Табела с диспечерско наименование и номер на трафопост	Метална с керамично покритие
43	Анкери (дюбели) с превръзка за закрепване на кабел по стена. Метални, разтварящи се, с шпилка и гайка М 10, за стена	БДС EN 845-1:2013+A1:2016 или еквивалентно/и
44	Г-образен винкел с размери 40/40/4мм	БДС EN 10056-1:2017 или еквивалентно/и
45	Проводник ПВ-А2 10 мм ² черен и син	БДС EN 50525-1:2011 или еквивалентно/и
46	Тръба стоманена Ø 130 , Ø 140 или ф 2,5"	БДС EN 10220:2004 или еквивалентно/и
47	Заземителна шина, 40/4 mm, от горещовалцована и горещо поцинкована стомана	БДС EN 62561-2:2012 или еквивалентно/и; БДС EN 10048:2000 или еквивалентно/и
48	Бордюр тротоарен	БДС EN 1339:2005 или еквивалентно/и
49	Баластра	БДС EN 13242:2002+A1:2007/NA:2017 или еквивалентно/и
50	Варова мазилка	БДС EN 1015-1:2001 или еквивалентно/и
51	Шина алуминиева до 100/10 мм	БДС 12440:1974 или еквивалентно/и
52	Стоманена лента неръждаема 10x0,7мм	БДС EN 10088-2:2015 или еквивалентно/и; БДС 6195:1976 или еквивалентно/и
53	Кабелни превръзки	БДС 6195:1976 или еквивалентно/и
54	Реперни плочи-бетонени	БДС EN 1339:2005/AC:2006 или еквивалентно/и
55	Циментова замазка	БДС EN 206:2013+A1:2016 или еквивалентно/и
56	Тухли бетонови	БДС EN 771-3:2011+A1:2015 или еквивалентно/и
57	Муфа за усукан проводник 20 KV или 0.4kV	БДС HD 620 S2:2010 или еквивалентно/и
58	Чугунен капак ф600 мм с пръстен за шахта	БДС EN 124-1:2015 или еквивалентно/и

№	НАИМЕНОВАНИЕ НА МАТЕРИАЛ	СТАНДАРТ
59	Чугунен капак ф600 мм с пръстен за шахта	БДС EN 124-1:2015 или еквивалентно/и
60	Базалтови плочи	БДС EN 1339:2005/АС:2006 или еквивалентно/и
61	Дебелостенна PVC тръба Ø140мм за сондиране под уличното платно	БДС EN ISO 1452-2:2010 или еквивалентно/и
62	Стомани (A1 и A2) за армиране на бетон	БДС EN 10080:2005 или еквивалентно/и

Изпълнителят доставя и всички останали спомагателни материали, които не са описани в таблиците по т.1 „Списък на материалите, доставка от възложителя“ и т.2 „Списък и изисквания към основните материалите, доставка на изпълнителя“ от настоящия раздел, но са необходими за изпълнение на съответните работи от количествено-стойностната сметка, така че да бъдат постигнати изискванията на ПИПСМР и спазени общите технически изисквания, посочени в настоящата документация, като материалите следва да отговарят на посочените стандарти или еквивалентни, установени в Република България.

Забележка: Тези технически спецификации и изисквания се отнасят за всички обособени позиции.

III. УКАЗАНИЯ ЗА ПРОВЕЖДАНЕ НА ПРОЦЕДУРАТА И ЗА ИЗГОТВЯНЕ НА ДОКУМЕНТИТЕ ЗА УЧАСТИЕ

III.1. УКАЗАНИЯ ЗА ПРОВЕЖДАНЕ НА ПРОЦЕДУРАТА

1. Настоящите указания определят принципите, условията и реда за провеждане на процедурата за възлагане на обществената поръчка в съответствие със Закона за обществените поръчки (ЗОП) и Правилника за прилагане на Закона за обществени поръчки (ППЗОП), както и съобразно изискванията на възложителя.

1.1. Участник в процедура за възлагане на обществена поръчка може да бъде всяко българско или чуждестранно физическо или юридическо лице или техни обединения, както и всяко друго образувание, което има право да изпълнява строителство, доставки или услуги съгласно законодателството на държавата, в която то е установено.

1.2. Всеки от участниците в процедурата, при осъществяване на съответните правни и фактически действия в производството по провеждане на процедурата от Възложителя и неговия консултативен орган (оценителната комисия), следва да се представлява от лицето, което го представлява по закон или от надлежно упълномощено от него лице. За извършване на съответните действия от името и за сметка на участника във връзка с провеждането на процедурата от страна на представител по пълномощие се представя задължително надлежно издадено пълномощно, което следва да е в оригинал (със свеж подпис и по възможност печат) или заверено от участника с гриф „Вярно с оригинала“ копие.

1.3. Клон на чуждестранно лице може да е самостоятелен участник в процедура за възлагане на обществена поръчка, ако може самостоятелно да подава оферти и да сключва договори съгласно законодателството на държавата, в която е установен.

1.4. В процедурата за възлагане на обществена поръчка едно физическо или юридическо лице може да участва само в едно обединение.

1.5. Лице, което участва в обединение или е дало съгласие да бъде подизпълнител на друг участник, не може да подава самостоятелна оферта.

1.6. Свързани лица не могат да бъдат самостоятелни участници в една и съща процедура. (*Съгласно § 2, т. 45 от ДР на ЗОП "Свързани лица" са тези по смисъла на § 1, т. 13 и 14 от допълнителните разпоредби на Закона за публичното предлагане на ценни книжа.*)

1.7. Всеки участник в процедурата има право да представи само една оферта. Варианти не се допускат.

Когато обществената поръчка има обособени позиции, условията по т. 1.4.-1.7. се прилагат отделно за всяка от обособените позиции.

1.8. До изтичането на срока за подаване на офертите всеки участник в процедурата може да промени, допълни или оттегли офертата си.

1.9. Лицата могат да поискат писмено от възложителя разяснения по условията, които се съдържат в решението, обявлението и документацията за обществената поръчка до 10 дни, преди изтичането на срока за получаване на офертите.

Разясненията се предоставят чрез профила на купувача в 4-дневен срок от получаване на искането, но не по-късно от 6 дни преди срока за получаване на оферти и в тях не се посочва лицето, направило запитването.

Всички участници са длъжни да се съобразят с тези разяснения. Устни разяснения и указания, давани от служителите или от персонала на Възложителя не по установения в настоящата документация и ЗОП ред, няма да бъдат обвързващи за Възложителя, съответно за назначената от него оценителна комисия.

1.10. Документите, свързани с участието в процедурата, се представят в един екземпляр от участника, или от упълномощен от него представител – лично или чрез пощенска или друга куриерска услуга с препоръчана пратка с обратна разписка, на адреса, посочен от възложителя.

1.11. Документите по т. 1.10. се представят в запечатана непрозрачна опаковка, върху която се посочват:

- наименованието на участника, включително участниците в обединението, когато е приложимо;
- адрес за кореспонденция, телефон и по възможност – факс и електронен адрес;
- наименованието на поръчката, референтният ѝ номер и обособената позиция, за която се подават документите.

1.12. Опаковката по т. 1.11. включва следните документи:

1.12.1. Информация относно личното състояние на участниците и съответствието им с критериите за подбор – съгласно Част III. 2, т. 2.2 от настоящата документация;

1.12.2. Опис на представените документи;

1.12.3. Оферта, съдържаща:

- техническо предложение;

- ценово предложение, поставено в **отделен запечатан непрозрачен плик с надпис „Предлагани ценови параметри“**.

1.13. За получените оферти при възложителя се води регистър, в който се отбелязват:

- подател на офертата;

- номер, дата и час на получаване;

- причините за връщане на офертата, когато е приложимо.

1.14. При получаване на офертата върху опаковката по т. 1.11. се отбелязват поредният номер, датата и часът на получаването, за което на приносителя се издава документ.

1.15. Не се приемат оферти, които са представени след изтичане на крайния срок за получаване или са в незапечатана опаковка или в опаковка с нарушена цялост.

1.16. Когато към момента на изтичане на крайния срок за получаване на оферти пред мястото, определено за тяхното подаване, все още има чакащи лица, те се включват в списък, който се подписва от представител на възложителя и от присъстващите лица. Офертите на лицата от списъка се завеждат в регистъра по т. 1.13.

1.17. В случаите по т. 1.16. не се допуска приемане на оферти от лица, които не са включени в списъка.

1.18. Разходите, свързани с изготвянето и подаването на офертата, са за сметка на участника. Участниците нямат право на претенции за разходи, направени от тях, независимо от резултата от процедурата за възлагане на обществената поръчка.

1.19. Комуникация между възложителя и участниците:

1.19.1. Всички действия на възложителя към участниците и на участниците към възложителя са в писмен вид.

1.19.2. Обменът на информация във връзка с провеждането на процедурата може да се извърши единствено в писмена форма.

1.19.3. Решенията на възложителя, за които той е длъжен да уведоми участниците се изпращат:

а) на адрес, посочен от участника:

- на електронна поща, като съобщението, с което се изпращат, се подписва с електронен подпис, или

- чрез пощенска или друга куриерска услуга с препоръчана пратка с обратна разписка;

б) по факс.

Когато решението не е получено от участника по някой от начините, посочени в букви „а“ и „б“, възложителят публикува съобщение до него в профила на купувача. Решението се смята за връчено от датата на публикуване на съобщението.

1.20. За всички неуредени въпроси в настоящата документация се прилагат разпоредбите на действащата нормативна уредба в Република България.

2. Работа на комисията за разглеждане, оценка и класиране на офертите.

2.1. След изтичането на срока за получаване на офертите възложителят назначава комисия при условията и по реда на чл. 103, ал. 1 от ЗОП и чл. 51 от ППЗОП. Председателят на комисията отваря по реда на тяхното постъпване запечатаните непрозрачни опаковки, получени с протокол по чл. 48, ал. 6 от ППЗОП от деловодството на възложителя, на публично заседание, на което могат да присъстват участниците в процедурата или техни упълномощени представители, както и представители на средствата за масово осведомяване. Председателят на комисията оповестява съдържанието на офертите, съгласно чл. 54, ал. 3 от ППЗОП. Комисията извършва действията, посочени в чл. 54, ал. 4-5 от ППЗОП. Публичната част от заседанието на комисията приключва след извършването на действията по чл. 54, ал. 3-5 от ППЗОП.

2.2. Комисията разглежда и оценява документите, посочени в чл. 39, ал. 2 от ППЗОП, за съответствие с изискванията към личното състояние и критериите за подбор, поставени от възложителя, и съставя протокол. Когато установи липса, непълнота и/или несъответствие на информацията, включително нередовност или фактическа грешка, или несъответствие с изискванията към личното състояние или критериите за подбор, комисията ги посочва в протокола по чл. 54, ал. 7 от ППЗОП и го изпраща на всички участници в деня на публикуването му в профила на купувача.

2.3. В срок до 5 работни дни от получаването на протокола по чл. 54, ал. 7 от ППЗОП участниците, по отношение на които е констатирано несъответствие или липса на информация, могат да представят на

комисията нов Единен европейски документ за обществени поръчки (ЕЕДОП) и/или други документи, които съдържат променена и/или допълнена информация. Допълнително предоставената информация може да обхваща и факти и обстоятелства, които са настъпили след крайния срок за получаване на оферти. Цитираната по-горе възможност за представяне на нов ЕЕДОП и/или други документи, които съдържат променена и/или допълнена информация се прилага и за подизпълнителите и третите лица, посочени от участника. Участникът може да замени подизпълнителя или трето лице, когато е установено, че подизпълнителят или третото лице не отговарят на условията на възложителя, когато това не води до промяна на техническото предложение.

Когато промените се отнасят до обстоятелства, различни от посочените по чл. 54, ал. 1, т. 1, 2 и 7 от ЗОП, новият ЕЕДОП може да бъде подписан от едно от лицата, които могат самостоятелно да представляват участника.

2.4. След изтичането на срока по чл. 54, ал. 9 от ППЗОП комисията пристъпва към разглеждане на допълнително представените документи относно съответствието на участниците с изискванията към личното състояние и критериите за подбор.

Комисията разглежда офертите на допуснатите участници и проверява за съответствието на предложенията с предварително обявените условия.

2.5. Комисията не разглежда техническите предложения на участниците, за които е установено, че не отговарят на изискванията за лично състояние и на критериите за подбор.

2.6. Ценовото предложение на участник, чиято оферта не отговаря на изискванията на възложителя, не се отваря.

Не по-късно от два работни дни преди датата на отваряне на ценовите предложения комисията обявява най-малко чрез съобщение в профила на купувача датата, часа и мястото на отварянето. На отварянето могат да присъстват участниците в процедурата или техни упълномощени представители, както и представители на средствата за масово осведомяване. Комисията отваря ценовите предложения и ги оповестява. След отваряне и оповестяване на ценовите предложения приключва публичната част от заседанието на комисията.

След публичното оповестяване на ценовите предложения на участниците, на закрито заседание комисията обстойно проверява ценовите предложения и приложените към тях количествено-стойностни сметки. В случай на установяване на аритметични грешки комисията ги отстранява. При несъответствие между единични цени от количествено-стойностната сметка и общата цена, валидни ще бъдат единичните цени. Участник, при когото са установени една или повече от посочените по-горе несъответствия и/или грешки, продължава участието си в процедурата с коректно изчислените от комисията стойности.

2.7. Когато предложение в офертата на участник, свързано с цена или разходи, което подлежи на оценяване, е с повече от 20 на сто по-благоприятно от средната стойност на предложенията на останалите участници по същия показател за оценка, възложителят изисква подробна писмена обосновка за начина на неговото образуване, която се представя в 5-дневен срок от получаване на искането.

Получената обосновка се оценява по отношение на нейната пълнота и обективност относно обстоятелствата по чл. 72, ал. 2 от ЗОП. При необходимост от участника може да бъде изискана уточняваща информация. Обосновката може да не бъде приета и участникът да бъде отстранен само когато представените доказателства не са достатъчни, за да обосноват предложената цена или разходи.

Не се приема оферта, когато се установи, че предложените в нея цена или разходи са с повече от 20 на сто по-благоприятни от средните стойности на съответните предложения в останалите оферти, защото не са спазени норми и правила, свързани с опазване на околната среда, социалното и трудовото право, приложими колективни споразумения и/или разпоредби на международното екологично, социално и трудово право, които са изброени в приложение № 10 от ЗОП - Списък на конвенциите в социалната област и в областта на околната среда.

Не се приема оферта, когато се установи, че предложените в нея цена или разходи са с повече от 20 на сто по-благоприятни от средната стойност на съответните предложения в останалите оферти поради получена държавна помощ, когато участникът не може да докаже в предвидения срок, че помощта е съвместима с вътрешния пазар по смисъла на чл. 107 от ДФЕС.

Комисията предлага за отстраняване от процедурата участник, който не представи в срок писмената обосновка или чиято оферта не е приета съгласно чл. 72, ал. 3 – 5 от ЗОП.

2.8. При извършването на предварителния подбор и на всеки етап от процедурата комисията може при необходимост да иска разяснения за данни, заявени от участниците, и/или да проверява заявените данни, включително чрез изискване на информация и допълнителни доказателства от други органи и лица.

3. Възложителят отстранява от процедурата участник, когато:

3.1. За участника е налице някое от обстоятелствата, посочени в чл. 54, ал. 1, т. 1 -7 от ЗОП.

Чл. 54, ал. 1, т. 3 от ЗОП не се прилага, когато:

- размерът на неплатените дължими данъци или социалноосигурителни вноски е до 1 на сто от сумата на годишния общ оборот за последната приключена финансова година, но не повече от 50 000 лв.;

3.2. За участника е налице някое от обстоятелствата, посочени в чл. 55, ал. 1, т. 1 и т. 4 от ЗОП;

3.3 За участника е налице някое от обстоятелствата, посочени в чл. 107 от ЗОП.

3.4. По отношение на участника е приложима забраната за участие в обществени поръчки съгласно чл. 3, т. 8 от Закона за икономическите и финансовите отношения с дружествата, регистрирани в юрисдикции с преференциален данъчен режим, контролираните от тях лица и техните действителни собственици (ЗИФОДРЮПДРКТЛТДС);

3.5. За участника е налице обстоятелство по чл. 69 от Закона за противодействие на корупцията и за отнемане на незаконно придобито имущество.

Основанията по чл. 54, ал. 1, т. 1, т. 2 и т. 7 от ЗОП се отнасят за лицата, които представляват участника и за членовете на неговите управителни и надзорни органи съгласно регистъра, в който е вписан участникът, ако има такъв, или документите, удостоверяващи правосубектността му. Когато в състава на тези органи участва юридическо лице, основанията се отнасят за физическите лица, които го представляват съгласно регистъра, в който е вписано юридическото лице, ако има такъв, или документите, удостоверяващи правосубектността му. В случаите, когато участникът или юридическо лице в състава на негов контролен или управителен орган се представлява от физическо лице по пълномощие, основанията по чл. 54, ал. 1, т. 1, т. 2 и т. 7 се отнасят и за това физическо лице.

Основанията за отстраняване по чл. 54, ал. 1 от ЗОП, по чл. 55, ал. 1, т. 1 и т. 4 от ЗОП, както и забраната за участие в обществени поръчки съгласно чл. 3, т. 8 от ЗИФОДРЮПДРКТЛТДС и чл. 69 от ЗПКОНПИ се прилагат и когато участникът е обединение от физически и/или юридически лица, и за член на обединението е налице някое от посочените основания за отстраняване.

Участник, за когото е налице някое от основанията по чл. 54, ал. 1 от ЗОП или посочените от възложителя основания по чл. 55, ал. 1, т. 1 и т. 4 от ЗОП има право да представи доказателства, че е предприел мерки, които гарантират неговата надеждност, въпреки наличието на съответното основание за отстраняване. Като доказателства за надеждността на участника се представят следните документи:

а) по отношение на обстоятелството по чл. 56, ал. 1, т. 1 и 2 от ЗОП – документ за извършено плащане или споразумение, или друг документ, от който да е видно, че задълженията са обезпечени или че страните са договорили тяхното отсрочване или разсрочване, заедно с погасителен план и/или с посочени дати за окончателно изплащане на дължимите задължения или е в процес на изплащане на дължимо обезщетение;

б) по отношение на обстоятелството по чл. 56, ал. 1, т. 3 от ЗОП – документ от съответния компетентен орган за потвърждение на описаните обстоятелства;

в) по отношение на обстоятелството по чл. 56, ал. 1, т. 4 от ЗОП – документ за извършено изцяло плащане на дължимото вземане по чл. 128, чл. 228, ал. 3 или чл. 245 от Кодекса на труда.

Участник, който с влязла в сила присъда или друг акт съгласно законодателството на държавата, в която е произнесена присъдата или е издаден актът, е лишен от правото да участва в процедури за обществени поръчки или концесии, няма право да използва предвидената възможност да представи доказателства, че е предприел мерки, които гарантират неговата надеждност за времето, определено с присъдата или акта.

Офертата на участник, който не се съобрази с изискването на възложителя, посочено в т. 4.6 по-долу и предложи единична цена за изпълнение на отделен вид строително монтажна работа от количествено-стойностната сметка (КСС) – Приложение №1 към Ценовото предложение, по-висока от съответната пределна единична цена, определена от възложителя, няма да бъде допусната до оценка и участникът ще бъде отстранен от процедурата.

4. Други

4.1. Участниците са длъжни да уведомят писмено възложителя в 3-дневен срок от настъпване на обстоятелство по чл. 54, ал. 1, чл. 101, ал. 11 от ЗОП или посочено от възложителя в обявлението основание по чл. 55, ал. 1 от ЗОП.

4.2. При поискване от страна на възложителя участниците са длъжни да представят необходимата информация относно правно-организационната форма, под която осъществяват дейността си, както и

списък на всички задължени лица по смисъла на чл. 54, ал. 2 и ал. 3 от ЗОП, независимо от наименованието на органите, в които участват, или длъжностите, които заемат.

4.3. При подаване на офертата участникът декларира липсата на основанията за отстраняване и съответствието с критериите за подбор чрез представяне на ЕЕДОП. Когато участникът е обединение, което не е юридическо лице, ЕЕДОП се подава от всеки от участниците в обединението. При необходимост от деклариране на обстоятелства, относими към обединението, ЕЕДОП се подава и за обединението. Когато участникът е посочил, че ще използва капацитета на трети лица за доказване на съответствието с критериите за подбор или че ще използва подизпълнители, за всяко от тези лица се представя отделен ЕЕДОП.

4.4. Възложителят може да изисква от участниците по всяко време след отваряне на офертите да представят всички или част от документите, чрез които се доказва информацията, посочена в ЕЕДОП, когато това е необходимо за законосъобразното провеждане на процедурата.

4.5. Възложителят кани участниците да удължат срока на валидност на офертите, когато той не е изтекъл, но съществуват обосновани предположения, че същият ще изтече преди комисията да е приключила своята работа или преди подписването на договора. Когато срокът е изтекъл, възложителят кани участниците да потвърдят валидността на офертите си за определен от него нов срок. Участник, който не удължи или не потвърди срока на валидност на офертата си, се отстранява от участие

4.6. Възложителят е определил пределна единична цена за всяка от отделните видове строително монтажни работи, включени като отделни позиции в количествено-стойностната сметка (КСС) - Приложение № 1 към ценовото предложение. Предложената от участника единична цена за всеки отделен вид строително монтажна работа от КСС следва да бъде по-малка или равна на определената от възложителя пределна единична цена за съответния вид работа.

5. Класиране

5.1. Комисията класира участниците по степента на съответствие на офертите с предварително обявените от възложителя условия, въз основа на икономически най-изгодна оферта, определена по критерий за възлагане „най-ниска цена”.

5.2. В случай че цените в две или повече оферти, класирани на първо място, са еднакви, комисията провежда публично жребий за определяне на изпълнител между тях.

Жребият се провежда при следните условия и ред:

Поставят се три надписани кутии – кутия с имена на участниците, представили еднакви ценови предложения, кутия с имената на членовете на комисията и кутия с поредни номера на класиране, съответни на броя на офертите, които не могат да бъдат класирани съгласно обявената методика за оценка. Председателят на комисията тегли един билет от кутията с имената на членовете на комисията, като изтегленият член ще извършва тегленето на имената на участниците, представили еднакви ценови предложения и тяхното класиране от останалите две кутии. Избраният член на комисията последователно изтегля билет от кутията с имената на участниците и билет от кутията с поредните номера, като ги съобщава на присъстващите. Това се повтаря, докато не се изчерпят всички билети от кутиите с имената на участниците и поредните номера за класирането на офертите. Класирането на офертите в резултат от жребия се отразяват в протокол, който се подписва от комисията и присъстващите представители на участниците.

5.3. Комисията изготвя доклад за резултатите от работата си, който отговаря на изискванията на чл. 60 от ППЗОП, като същият се подписва от всички членове и се предоставя на възложителя заедно с цялата документация, изготвена в хода на работата на комисията, за утвърждаване и вземане на решение по компетентност и в съответствие със закона.

6. Договор и документи, които трябва да се представят преди подписване на договора

Възложителят сключва писмен договор за изпълнение на обществената поръчка с участника, определен за Изпълнител.

Договор се сключва по реда на ЗОП и при субсидиарно прилагане на Търговския закон (ТЗ) и на Закона за задълженията и договорите (ЗЗД) на Република България.

Участникът, избран за изпълнител, преди сключване на договора представя актуални документи, удостоверяващи липсата на основанията за отстраняване от процедурата, както и съответствието с поставените критерии за подбор. Документите се представят и за подизпълнителите и третите лица, ако има такива. При подписване на договора за обществена поръчка в случай че не е приложим чл. 112, ал. 9 от ЗОП, участникът, определен за изпълнител, е **длъжен да** представи следните документи:

А) На основание чл. 58 от ЗОП за доказване липсата на основания за отстраняване - оригинали или нотариално заверени копия на документи, издадени от компетентен орган, или извлечение от съдебен

регистър, или еквивалентен документ на съдебен или административен орган от държавата, в която е установен, за удостоверяване на обстоятелствата по чл. 54 и чл. 55 от ЗОП, а именно:

1. за обстоятелствата по чл. 54, ал. 1, т. 1 от ЗОП - свидетелство за съдимост;
2. за обстоятелството по чл. 54, ал. 1, т. 3 от ЗОП - удостоверение от органите по приходите и удостоверение от общината по седалището на възложителя и на участника;
3. за обстоятелството по чл. 54, ал. 1, т. 6 и по чл. 56, ал. 1, т. 4 от ЗОП - удостоверение от органите на Изпълнителна агенция "Главна инспекция по труда";
4. за обстоятелствата по чл. 55, ал. 1, т. 1 от ЗОП - удостоверение, издадено от Агенцията по вписванията.

Когато участникът, избран за изпълнител, е чуждестранно лице, той представя съответния документ по чл. 58, ал. 1 от ЗОП, издаден от компетентен орган, съгласно законодателството на държавата, в която участникът е установен.

В случаите по чл. 58, ал. 3 от ЗОП, когато в съответната държава не се издават документи за посочените обстоятелства или когато документите не включват всички обстоятелства, участникът представя декларация, ако такава декларация има правно значение съгласно законодателството на съответната държава.

Когато декларацията няма правно значение, участникът представя официално заявление, направено пред компетентен орган в съответната държава.

Забележка:

- Удостоверенията, издадени от съответните компетентни органи относно горепосочените обстоятелства от т. 2 до т. 4 вкл., следва да бъдат издадени не по-рано от един месец от датата на изходящия номер на поканата за сключване на договор, а документите по т. 1 – не по-рано от пет месеца от същата дата.
- Горепосочените документи не се представят в случаите, когато обстоятелствата в тях са достъпни чрез публичен безплатен регистър или информацията или достъпът до нея се предоставя от компетентния орган на възложителя по служебен път или когато съответния документ може да бъде осигурен чрез пряк и безплатен достъп до националните бази данни на държавите членки.

5. Когато определеният изпълнител е неперсонифицирано обединение на физически и/или юридически лица, то договарят за обществена поръчка се сключва, след като избраният за изпълнител участник представи на възложителя заверено копие от удостоверение за данъчна регистрация и регистрация по БУЛСТАТ или еквивалентни документи съгласно законодателството на държавата, в която обединението е установено.

Б) Декларация по Закона за мерките срещу изпирането на пари (ЗМИП) (по образец от настоящата документация) – в оригинал.

В) Декларация по чл. 3, т. 8 и чл. 4 от Закона за икономическите и финансовите отношения с дружествата, регистрирани в юрисдикции с преференциален данъчен режим, контролираните от тях лица и техните действителни собственици (по образец от настоящата документация) – в оригинал.

Г) Гаранция за изпълнение на договора – в оригинал.

При подписване на договора участникът, определен за изпълнител, се задължава да представи на Възложителя гаранция за изпълнение в размер на 5% от стойността на КСС за съответната обособена позиция.

Гаранцията за изпълнение може да бъде представена в една от следните форми:

- **парична сума**, преведена по сметката на „ЧЕЗ Разпределение България“ АД - банка „Уникредит Булбанк“ АД, IBAN: BG43 UNCR 7630 1002 ERPBUL, BIC: UNCRBGSF. В платежния документ трябва да се впише: Гаранция за изпълнение на обществена поръчка с реф. № PPC 19-133 и предмет: „Присъединяване на нови потребители с реконструкция и изграждане на въздушни и кабелни мрежи СрН и НН и ел. оборудване на ТП, изнасяне на имотна граница меренето на абонати със затруднен достъп или по заявление на територията на области Благоевград, Перник, Кюстендил и Плевен“, обособена позиция №

или

- **банкова гаранция (оригинал)** – неотменяема, безусловна, издадена от банка в полза на Възложителя „ЧЕЗ Разпределение България“ АД, с условия на усвояване, съвпадащи с тези от образеца в документацията и със срок на валидност най-малко **51 (петдесет и един) месеца** от датата на издаването ѝ. Датата на издаването не може да предхожда датата на изходящия номер на поканата за сключване на договор.

или

- **застраховка**, която обезпечава изпълнението чрез покритие на отговорността на изпълнителя и която отговаря на следните условия:

- Да бъде издадена от застрахователно дружество, лицензирано и регистрирано съобразно изискванията на Кодекса на застраховането и Търговския закон на Република България за извършване на дейност по т. 15 „Гаранции“ от Раздел II, буква „А“ на Приложение № 1 към Кодекса на застраховането или да е нотифицирало Комисията за финансов надзор (КФН), че желае да извършва дейност на територията на Република България при условията на правото на установяване или свободата на представяне на услуги, включително да сключва класовете застраховки по т. 15 „Гаранции“ от Раздел II, буква „А“ на Приложение № 1 към Кодекса на застраховането на територията на Република България (за застрахователно дружество, регистрирано в държава членка на ЕС или друга държава – страна по Споразумението за Европейското икономическо пространство);
- Възложителят следва да бъде посочен като трето ползващо се лице (Бенефициер) в застрахователната полица по тази застраховка;
- Застрахователната сума по представената застрахователна полица следва да бъде в размер на 5% от стойността на КСС за съответната обособена позиция;
- По застраховката не трябва да се прилага самоучастие на застрахования;
- Изпълнителят предава на Възложителя един оригинал на застрахователната полица. Към нея следва да се приложат Общите условия на Застрахователя (и Специалните условия, ако са приложими) по този вид застраховка;
- В застраховката трябва да бъде посочен изрично предметът на обществената поръчка и номера ѝ, както и обособената позиция (ако има такава), за която се представя гаранцията за изпълнение под формата на застраховка;
- Застраховката трябва да покрива единствено рисковете, свързани с реализацията на договора, предмет на обществената поръчка и не може да бъде използвана за обезпечение на отговорността на изпълнителя по друг договор;
- Застрахователната полица по застраховката следва да бъде с начало на действие най-рано датата на поканата за сключване на договора и най-късно датата на влизане в сила на договора, предмет на обществената поръчка и край на действие датата на изпълнение на последната изпълнена услуга по договора, заявена преди изтичане на срока /прекратяване на договора, но изпълнена не по-късно от 3 /три/ месеца след изтичане на срока/ прекратяване на договора, предмет на обществената поръчка. В полицата следва да бъде заложен удължен срок за предявяване на претенции, произтичащи от неизпълнение на договора, предмет на обществената поръчка – до 60 дни след изтичане валидността на полицата;
- При противоречие между сключената застрахователна полица и Общите условия/или Специалните условия на застрахователя, следва договорените условия в полицата да са с предимство пред Общите условия и/или Специалните условия на застрахователя;
- За доказване валидността на застраховката, изпълнителят следва да представи документ за платена застрахователна премия – копие, заверено „вярно с оригинала“. Застрахователната премия следва да бъде платена еднократно при сключване на застраховката.

Когато гаранцията за изпълнение е под формата на **парична сума или банкова гаранция** тя може да се предостави от името на изпълнителя за сметка на трето лице - гарант.

Участникът, определен за изпълнител, избира сам формата на гаранцията за изпълнение.

Когато избраният изпълнител е обединение, което не е юридическо лице, всеки от съдружниците в него може да е наредител по банковата гаранция, съответно вносител на сумата по гаранцията или титуляр на застраховката.

Условията и сроковете за задържане, усвояване или освобождаване на гаранцията за изпълнение се уреждат в договора за обществена поръчка.

7. Достъп до документацията за обществената поръчка

Документацията за обществената поръчка се публикува в профила на купувача на интернет адрес: <https://platform.negometrix.com/PublicBuyerProfile/CompanyPublishedTenders.aspx?companyId=20808>

на датата на публикуване на обявлението в „Официален вестник“ на Европейския съюз и до нея имат неограничен, пълен, безплатен и пряк достъп чрез електронни средства всички заинтересовани лица.

III.2. УКАЗАНИЯ ЗА ИЗГОТВЯНЕ НА ДОКУМЕНТИТЕ ЗА УЧАСТИЕ

1. Указания за подготовка на офертата.

При изготвяне на офертата всеки участник трябва да се придържа точно към обявените от възложителя условия. Офертите се изготвят на български език.

С подаването на оферта се счита, че участникът се съгласява с всички условия на възложителя, в това число с определения от него срок на валидност на офертата и с проекта на договор.

Документите, свързани с участието в процедурата, се представят в един екземпляр от участника, или от упълномощен от него представител – лично или чрез пощенска или друга куриерска услуга с препоръчана пратка с обратна разписка, на адреса, посочен от възложителя.

Документите се представят в запечатана непрозрачна опаковка, върху която се посочват:

- наименованието на участника, включително участниците в обединението, когато е приложимо;
- адрес за кореспонденция, телефон и по възможност – факс и електронен адрес;
- наименованието на поръчката, референтният ѝ номер и обособената позиция, за която се подават документите.

2. Опаковката включва следните документи:

- а) Опис на представените документи;
- б) Информация относно личното състояние на участниците и критериите за подбор;
- в) Оферта, съдържаща:
 - техническо предложение;
 - ценово предложение, поставено в отделен запечатан непрозрачен плик с надпис „Предлагани ценови параметри“ и името на участника.

Посочените в т. 2 документи се изготвят по следния начин:

2.1. Опис на представените документи (на хартиен носител, оригинал).

Изготвя се по приложения в документацията образец.

2.2. Информацията относно личното състояние на участниците и критериите за подбор следва да включва:

2.2.1. Единен европейски документ за обществени поръчки (ЕЕДОП)

ЕЕДОП е стандартен образец, утвърден с Регламент на Европейската комисия, чрез който участниците декларират липсата на основанията за отстраняване и съответствието с критериите за подбор, посочени от възложителя в обявлението и настоящата документация.

ЕЕДОП се представя в електронен вид (еЕЕДОП), по един от следните начини:

- 1) Цифрово подписан с електронен подпис от съответните лица и приложен на подходящ оптичен носител (например CD или DVD) към пакета документи за участие в процедурата в запечатаната непрозрачна опаковка. Форматът, в който се предоставя документът, не следва да позволява редактиране на неговото съдържание. При необходимост от предоставяне на повече от един еЕЕДОП всеки един от тях се поставя (записва) на оптичния носител.

Възможните начини за изготвяне на еЕЕДОП са, както следва:

- чрез използване на предоставения от Агенцията по обществени поръчки (АОП) български вариант на услугата, който е достъпен директно на интернет адрес: <https://espd.eop.bg/espd-web/filter?lang=bg>, без необходимост от предварителна регистрация.

В профила на купувача към настоящата документация са предоставени два файлови формата на espd-request - PDF за преглед и XML за компютърна обработка. При изготвяне на ЕЕДОП в електронен вид, в система за еЕЕДОП се зарежда XML файла, след което се попълват необходимите данни съгласно изискванията на ЗОП и условията на възложителя. След приключване на попълването се изтегля файлът с оригинално име от системата espd-response в PDF и XML формати. С електронен подпис се подписва само версията в PDF формат.

Системата за еЕЕДОП е външна за възложителя и той не носи отговорност за нейното функциониране.

- Освен информационната система за еЕЕДОП, лицата могат да използват приложения в документацията образец на ЕЕДОП или публикувания в Портала за обществени поръчки от АОП на адрес: <http://www.aop.bg/>, като го попълнят с общодостъпна програма за текстообработка в съответствие с изискванията на ЗОП и условията на възложителя, запишат попълнения еЕЕДОП във формат непозволяващ редактирането му и го подпишат цифрово с електронен подпис.

2) Друга възможност за представяне на еЕЕДОП е чрез осигурен достъп по електронен път до изготвен и подписан електронно ЕЕДОП. В този случай документът следва да е снабден с т.нар. „времеви печат“, който да удостоверява, че ЕЕДОП е подписан и качен на интернет адреса, към който се препраща, преди крайния срок за получаване на заявленията/офертите. В този случай вместо ЕЕДОП към пакета документи за участие в процедурата в запечатаната непрозрачна опаковка се представя декларация, с която се потвърждава актуалността на данните и се посочва адресът, на който е осигурен достъп до документа.

ЕЕДОП се представя от участника (икономическия оператор) в съответствие с изискванията на чл. 67 от ЗОП и условията на възложителя.

Ако участникът е обединение, което не е юридическо лице, ЕЕДОП се подава от всеки от участниците в обединението. При необходимост от деклариране на обстоятелства, относими към обединението, ЕЕДОП се подава и за обединението. ЕЕДОП се подава и за всеки подизпълнител и за всяко трето лице, чиито ресурси ще бъдат ангажирани в изпълнението на поръчката. В случай че участникът ще използва подизпълнител/и и/или се позовава на капацитета на трети лица, следва да посочи на съответните места в ЕЕДОП, отнасящи се до подизпълнителите и третите лица /другите субекти/, освен останалата изискуема съгласно образеца на ЕЕДОП информация, и имената на подизпълнителите и/или третите лица, ако предвижда такива.

Участникът (икономическият оператор), респективно подизпълнителите и третите лица следва да попълнят в ЕЕДОП всички относими към тях и към процедурата за възлагане на настоящата обществена поръчка полета.

Указания за попълване на ЕЕДОП:

1. Част I: Информация за процедурата за възлагане на обществена поръчка и за възлагащия орган или възложителя на ЕЕДОП – в тази част се попълва информацията, посочена в приложения към настоящата документация образец на ЕЕДОП относно номер на обявлението в Официален вестник на Европейския съюз, възложител, предмет и референтен номер на поръчката.

2. Част II: Информация за икономическия оператор – в тази част се попълва изисканата в съответните раздели на тази част информация за участника (идентификация, лица за контакт, обща информация, форма на участие, представителство и др.).

3. Част III: Основания за изключване – в тази част се попълва информацията, свързана със специфичните национални основания за отстраняване, която се декларира в Част III – Основания за изключване, раздел Г, Специфични национални основания за изключване от ЕЕДОП. Специфичните национални основания за отстраняване съгласно ЗОП са:

- обстоятелствата относно осъждания за престъпления по чл. 194 – 208, чл. 213а – 217, чл. 219 – 252 и чл. 254а – 255а и чл. 256 - 260 от Наказателния кодекс;

- обстоятелствата относно нарушения по чл. 61, ал. 1, чл. 62, ал. 1 или 3, чл. 63, ал. 1 или 2, чл. 228, ал. 3 от Кодекса на труда;

- обстоятелствата относно нарушения по чл. 13, ал. 1 от Закона за трудовата миграция и трудовата мобилност;

- обстоятелства по чл. 69 от Закона за противодействие на корупцията и за отнемане на незаконно придобитото имущество;

- обстоятелствата относно забраната и свързаните с нея изключения по чл. 3, т. 8 и чл. 4 от Закона за икономическите и финансовите отношения с дружествата, регистрирани в юрисдикции с преференциален данъчен режим, контролираните от тях лица и техните действителни собственици;

- обстоятелството по чл. 101, ал. 11 от ЗОП относно наличие на свързаност по смисъла на § 2, т. 45 от Допълнителните разпоредби на ЗОП, с друг участник в процедурата.

4. Част IV: „Критерии за подбор“ – в тази част се попълва конкретната информация, необходима за доказване съответствието на участника с критериите за подбор, посочени от възложителя в обявлението и в настоящата документация за обществена поръчка.

5. Част V: Намаляване на броя на квалифицираните кандидати – неприложима за настоящата обществена поръчка.

6. Част VI: Заключение положени – попълва се исканата информация в последния абзац.

Критерии за подбор, на които трябва да отговаря всеки участник, и документите, с които се доказват:

I. Годност (правоспособност) за упражняване на професионална дейност

1. Участникът следва да е вписан в Централния професионален регистър на строителя (ЦПРС) към Камарата на строителите в България за трета група - строежи от енергийната инфраструктура съгласно чл. 5, ал. 1, т. 3 от Правилника за реда за вписване и водене на Централния професионален регистър на строителя (ПРВВЦПРС) – за строежи минимум **трета категория**, съгласно чл. 5, ал. 6 от ПРВВЦПРС.

В случай че участникът е чуждестранно лице, той следва да е вписан в аналогичен регистър съгласно законодателството на държавата членка, в която е установен.

Информацията по този критерий за подбор се попълва в ЕЕДОП, Част IV: Критерии за подбор, раздел А) Годност и се представя по следния начин: номер на удостоверение, група, категория строежи и срок на валидност на талона към удостоверението и/или уеб адрес (URL), от който да е видна въпросната информация, когато е приложимо.

Доказателствата за посочените в ЕЕДОП обстоятелства се представят по реда на чл. 67, ал. 5 и чл. 112, ал. 1, т. 2 от ЗОП, както следва:

- В случаите по чл. 67, ал. 5 от ЗОП, за доказване на декларираното в ЕЕДОП обстоятелство участникът представя копие на удостоверение за вписване в ЦПРС, придружено с талон, от който е видна валидността му, а в случай че участникът е чуждестранно лице, той следва да представи копие на документ, доказващ вписването му в аналогичен регистър съгласно законодателството на държавата членка, в която е установен;
- В случаите по чл. 112, ал. 1, т. 2 от ЗОП, за доказване на декларираното в ЕЕДОП обстоятелство участникът, определен за изпълнител, представя копие на удостоверение за вписване в ЦПРС, придружено с талон, от който е видна валидността му.

II. Технически и професионални способности

1. Участникът следва да разполага с персонал и с ръководен състав с определена професионална компетентност за изпълнението на поръчката.

Минимално изискване:

Всеки участник следва да разполага с лица, притежаващи квалификационна група по безопасност при работа, съгласно Правилник за безопасност и здраве при работа в електрически уредби на електрически и топлофикационни централи и по електрически мрежи (ПБЗРЕУЕТЦЕМ), както следва:

За обособена позиция 1: минимум 16 (шестнадесет) лица, от които:

- минимум 3 (три) лица ръководен инженерно-технически персонал притежаващи IV (четвърта) или по-висока квалификационна група;
- минимум 13 (тринадесет) лица изпълнителски персонал с III (трета) или по-висока квалификационна група;

За обособена позиция 2: минимум 16 (шестнадесет) лица, от които:

- минимум 3 (три) лица ръководен инженерно-технически персонал притежаващи IV (четвърта) или по-висока квалификационна група;
- минимум 13 (тринадесет) лица изпълнителски персона с III (трета) или по-висока квалификационна група;

За обособена позиция 3: минимум 10 (десет) лица, от които:

- минимум 2 (две) лица ръководен инженерно-технически персонал притежаващи IV (четвърта) или по-висока квалификационна група;
- минимум 8 (осем) лица изпълнителски персонал с III (трета) или по-висока квалификационна група;

За обособена позиция 4: минимум 10 (десет) лица, от които:

- минимум 2 (две) лица ръководен инженерно-технически персонал притежаващи IV (четвърта) или по-висока квалификационна група;
- минимум 8 (осем) лица изпълнителски персонал с III (трета) или по-висока квалификационна група;

За обособена позиция 5: минимум 16 (шестнадесет) лица, от които:

- минимум 3 (три) лица ръководен инженерно-технически персонал притежаващи IV (четвърта) или по-висока квалификационна група;
- минимум 13 (тринадесет) лица изпълнителски персонал с III (трета) или по-висока квалификационна група;

За обособена позиция 6: минимум 16 (шестнадесет) лица, от които:

- минимум 3 (три) лица ръководен инженерно-технически персонал притежаващи IV (четвърта) или по-висока квалификационна група;
- минимум 13 (тринадесет) лица изпълнителски персонал с III (трета) или по-висока квалификационна група;

Информацията по този критерий за подбор се попълва в Част IV, раздел В от ЕЕДОП и се представя по следния начин: първо се посочват лицата от ръководния състав (техните имена), след което се посочват и лицата от изпълнителския персонал (техните имена), като за всяко лице се описва притежаваната от него квалификационна група по безопасност при работа, номер, дата на издаване и срок на валидност на документа, с който е придобита квалификационната група по безопасност при работа, издателят му и правилникът, по реда на който е придобита квалификационната група. В случай че участникът е чуждестранно лице се посочват еквивалентни документи съгласно законодателството на държавата, в която той е установен.

Доказателствата за посочените в ЕЕДОП обстоятелства се представят при условията и по реда на чл. 67, ал. 5 и чл. 112, ал. 1, т. 2 от ЗОП, както следва:

- В случаите по чл. 67, ал. 5 от ЗОП, за доказване на декларираното в ЕЕДОП обстоятелство участникът представя **списък на персонала**, в който са посочени имената на лицата, притежаваната от тях квалификационна група по безопасност при работа, номер, дата на издаване и срок на валидност на документа, с който е придобита квалификационната група по безопасност при работа, издателят му и правилникът, по реда на който е придобита квалификационната група. Списъкът следва да е **придружен с документи**, които доказват съответната професионална компетентност на лицата, а именно: копия на валидни удостоверения и/или изпитни протоколи, удостоверяващи придобита квалификационна група по безопасност при работа съгласно ПБЗРЕУЕТЦЕМ. **В случай че участникът е чуждестранно лице**, същият представя списък на персонала, придържайки се към начина на представяне, посочен в предходните изречения, към които се представят съответните еквивалентни документи, съгласно законодателството на държавата, в която той е установен.

- В случаите по чл. 112, ал. 1, т. 2 от ЗОП, за доказване на декларираното в ЕЕДОП обстоятелство участникът, определен за изпълнител (независимо дали е българско или чуждестранно лице), представя **списък на персонала**, придържайки се към начина на представяне, посочен в текста по-горе, **придружен с документи**, които доказват съответната професионалната компетентност на лицата, а именно: копия на валидни удостоверения и/или изпитни протоколи, удостоверяващи придобита квалификационна група по безопасност при работа съгласно ПБЗРЕУЕТЦЕМ.

2. Участникът следва да разполага с инструменти, съоръжения и техническо оборудване, необходими за изпълнение на поръчката.

Минимално изискване:

Всеки участник следва да разполага минимум с: 1 (един) брой авто-багер, 1 (един) брой автокран, 1 (един) брой автовишка, 1 (един) брой товарен автомобил.

Информацията по този критерий за подбор се попълва в точка 9 на Част IV, раздел В от ЕЕДОП и се представя по следния начин: посочват се последователно наименованието, модела, регистрационен или друг идентификационен номер на инструментите, съоръженията и техническото оборудване, с които ще разполага участникът.

Съгласно чл. 64, ал. 1, т. 9 от ЗОП за доказване на заявените в ЕЕДОП обстоятелства, се представя декларация за инструментите, съоръженията и техническото оборудване, които ще бъдат използвани за изпълнение на поръчката.

Доказателствата за посочените в ЕЕДОП обстоятелства се представят по реда на чл. 67, ал. 5 и чл. 112, ал. 1, т. 2 от ЗОП.

2.2.2. Когато участникът е обединение, което не е юридическо лице, се представя документ, за създаване на обединението (заверено от участника копие).

Документът, следва да съдържа и следната информация:

- правата и задълженията на участниците в обединението;
- разпределението на отговорността между членовете на обединението;
- дейностите, които ще изпълнява всеки член на обединението;
- представляващият обединението.

В случай че описаната по-горе информация не се съдържа в документа за създаване на обединението, то същата може да бъде представена на отделен документ, подписан от участниците в обединението.

2.2.3. Документи за доказване на предприетите мерки за надеждност, когато е приложимо (нотариално заверени копия).

Документите се представят в случаите, когато за участника е налице някое от основанията по чл. 54, ал. 1 от ЗОП или посочените от възложителя основания по чл. 55, ал. 1 от ЗОП и преди подаването на офертата той е предприел мерки за доказване на надеждност по чл. 56 от ЗОП.

Като доказателства за надеждността на участника се представят следните документи:

- а) по отношение на обстоятелството по чл. 56, ал. 1, т. 1 и 2 от ЗОП – документ за извършено плащане или споразумение, или друг документ, от който да е видно, че задълженията са обезпечени или че страните са договорили тяхното отсрочване или разсрочване, заедно с погасителен план и/или с посочени дати за окончателно изплащане на дължимите задължения или е в процес на изплащане на дължимо обезщетение;
- б) по отношение на обстоятелството по чл. 56, ал. 1, т. 3 от ЗОП – документ от съответния компетентен орган за потвърждение на описаните обстоятелства;
- в) по отношение на обстоятелството по чл. 56, ал. 1, т. 4 от ЗОП - документ че изцяло е платено дължимото вземане по чл. 128, чл. 228, ал. 3 или чл. 245 от Кодекса на труда.

2.3. Оферта, която включва:

2.3.1. Техническо предложение (на хартиен носител, оригинал), съдържащо:

2.3.1.1. Предложение за изпълнение на поръчката в съответствие с техническите спецификации и изискванията на възложителя (*оригинал*).

Изготвя се по приложения в документацията образец.

2.3.2. Ценово предложение (на хартиен носител, оригинал).

Ценовото предложение се поставя в отделен запечатан непрозрачен плик с надпис: „**Предлагани ценови параметри**“, обособената позиция, за която се отнася и наименованието на участника, съдържащ: Попълнено и подписано за съответната обособена позиция ценово предложение и приложенията към него.

Предложената от участника единична цена за всеки отделен вид строително монтажна работа, включена като отделна позиция в количествено-стойностната сметка (КСС), Приложение № 1 към ценовото предложение, следва да бъде по-малка или равна на определената от възложителя пределна единична цена за съответния вид работа. Офертата на участник, предложил единична цена за изпълнение на отделен вид строително монтажна работа от КСС, по-висока от съответната пределна единична цена, няма да бъде допусната до оценка и участникът ще бъде отстранен от процедурата.

Ценовото предложение се изготвя по приложения в документацията образец.

2.4. Участниците могат да се позоват на капацитета на трети лица, независимо от правната връзка между тях, по отношение на критериите, свързани с икономическото и финансовото състояние, техническите и професионалните способности.

По отношение на критериите, свързани с професионална компетентност и опит за изпълнение на поръчката, участниците могат да се позоват на капацитета на трети лица само ако тези лица, ще участват в изпълнението на частта от поръчката, за която е необходим този капацитет.

Когато участникът се позовава на капацитета на **трети лица**, независимо от правната връзка между тях, той трябва да може да докаже, че ще разполага с техните ресурси, като представи документи (доказателства) за поетите от третите лица задължения. За третите лица следва да не са налице основанията за отстраняване от процедурата.

В случай че участникът се позовава на капацитета на трети лица и при условие, че от него е поискано да докаже информацията, посочена в ЕЕДОП за третото/ите лице/а, той трябва да може да докаже, че ще разполага с ресурсите на третото лице за времето на изпълнение на поръчката, като представи документи (доказателства), че ще разполага с чуждия ресурс за срока на изпълнение на поръчката. Без да се ограничава възможността и правото на преценка на участника по какъв начин да докаже поетите от третите лица задължения за срока на изпълнение на поръчката, и без претенции за изчерпателност, възможните доказателства в този смисъл могат да бъдат: декларация, която се изготвя и подписва от съответното трето лице; рамково споразумение или договор между участника и съответното трето лице и др., като от съдържанието на съответния документ следва единствено да може да се установи еднозначно и безспорно, че третото лице е изразило валидно своята правна воля да предостави своя ресурс за срока на изпълнение на поръчката, да се съдържа описание на предоставения ресурс и срокът, за който е осигурено ползването му, както и да се съдържа индивидуализация на страните – участник и трето лице. Преценката за вида на документа, който следва да се предостави, е на участника.

2.5. Когато участник в процедурата е **обединение** от физически и/или юридически лица, той може да докаже изпълнението на критериите за подбор с капацитета на трети лица при спазване на условията по т. 2.4.

2.6. При участие на **обединения**, които не са юридически лица, съответствието с критериите за подбор се доказва от обединението участник, а не от всяко от лицата, включени в него, с изключение на съответна регистрация, представяне на сертификат или друго условие, необходимо за изпълнение на поръчката, съгласно изискванията на нормативен или административен акт и съобразно разпределението на участието на лицата при изпълнение на дейностите, предвидено в договора за създаване на обединението.

Документите за съответните критерии за подбор се представят само за тези от участниците в обединението, чрез които обединението доказва съответствието си с критериите за подбор.

2.7. Когато участникът предвижда участието на **подизпълнители** при изпълнението на поръчката, подизпълнителите трябва да отговорят на съответните критерии за подбор съобразно вида и дела от поръчката, който ще изпълняват, и за тях да не са налице основания за отстраняване от процедурата.

В случай че участникът ще ползва подизпълнители, независимо от правната връзка между тях, освен представянето на ЕЕДОП за подизпълнителя/ите, той трябва да докаже, че ще разполага с ресурсите на подизпълнителите за времето на изпълнение на поръчката, като представи документи (доказателства) за поетите от подизпълнителите задължения. Без да се ограничава възможността и правото на преценка на участника по какъв начин да докаже поетите от подизпълнителите задължения за срока на изпълнение на поръчката, и без претенции за изчерпателност, възможните доказателства в този смисъл могат да бъдат: декларация, която се изготвя и подписва от съответния подизпълнител; рамково споразумение или договор между участника и съответния подизпълнител и др., като от съдържанието на съответния документ следва единствено да може да се установи еднозначно и безспорно, че подизпълнителят е изразил валидно своята правна воля да изпълнява определени задължения за срока на изпълнение на поръчката, да се съдържа описание на поетите задължения и ресурсът, който ще се използва за изпълнението им и срокът, за който е осигурено ползването му, както и да се съдържа индивидуализация на страните – участник и подизпълнител. Преценката за вида на документа, който следва да се предостави, е на участника.

2.8. Когато участникът в процедурата е българско физическо или юридическо лице или техни обединения или чуждестранно физическо, или юридическо лице, или техни обединения и представя документи, съдържащи се в офертата, които са на чужд език, същите се представят и в превод на български език. Лицето, извършило превода, изписва имената си и се подписва на документа.

2.9. Когато за някои от посочените документи е определено, че може да се представят чрез „заверено от участника копие“, за такъв документ се счита този, при който върху копие на документа представляващия участника постави собственоръчен подпис със син цвят под заверката „Вярно с оригинала“ и свеж печат на участника.

IV. ОБРАЗЦИ НА ДОКУМЕНТИ ОТ ОФЕРТАТА

ОБРАЗЕЦ

ОПИС НА ДОКУМЕНТИТЕ, СЪДЪРЖАЩИ СЕ В ОФЕРТАТА

за участие в открита процедура за възлагане на обществена поръчка с предмет: „Присъединяване на нови потребители с реконструкция и изграждане на въздушни и кабелни мрежи средно напрежение (СрН) и ниско напрежение (НН) и електрооборудване на трансформаторни постове (ТП), изнасяне на имотна граница меренето на абонати със затруднен достъп или по заявление на територията на области Благоевград, Перник, Кюстендил и Плевен“, реф. № PPC 19-133

Наименование	Страница № (да се попълни)

Дата _____ г.

ПОДПИС И ПЕЧАТ:_____
(име и фамилия)_____
(длъжност на представляващия участника)

Стандартен образец за единния европейски документ за обществени поръчки (ЕЕДОП)**Част I: Информация за процедурата за възлагане на обществена поръчка и за възлагащия орган или възложителя**

При процедурите за възлагане на обществени поръчки, за които в Официален вестник на Европейския съюз се публикува покана за участие в състезателна процедура, информацията, изисквана съгласно част I, ще бъде извлечена автоматично, при условие че ЕЕДОП е създаден и попълнен чрез електронната система за ЕЕДОП¹. Позоваване на съответното обявление², публикувано в Официален вестник на Европейския съюз: ОВЕС S брой 007, дата 10.01.2020 г., Номер на обявлението в ОВ S: 2020/ S 007- 012460

Когато поканата за участие в състезателна процедура не се публикува в Официален вестник на Европейския съюз, възлагащият орган или възложителят трябва да включи информация, която позволява процедурата за възлагане на обществена поръчка да бъде недвусмислено идентифицирана.

В случай, че не се изисква публикуването на обявление в Официален вестник на Европейския съюз, моля, посочете друга информация, която позволява процедурата за възлагане на обществена поръчка да бъде недвусмислено идентифицирана (напр. препратка към публикация на национално равнище): [.....]

ИНФОРМАЦИЯ ЗА ПРОЦЕДУРАТА ЗА ВЪЗЛАГАНЕ НА ОБЩЕСТВЕНА ПОРЪЧКА

Информацията, изисквана съгласно част I, ще бъде извлечена автоматично, при условие че ЕЕДОП е създаден и попълнен чрез посочената по-горе електронна система за ЕЕДОП. В противен случай тази информация трябва да бъде попълнена от икономическия оператор.

Идентифициране на възложителя³	Отговор:
Име:	ЧЕЗ Разпределение България АД
За коя обществена поръчка се отнася?	Отговор:
Название или кратко описание на поръчката ⁴ :	„Присъединяване на нови потребители с реконструкция и изграждане на въздушни и кабелни мрежи средно напрежение (СрН) и ниско напрежение (НН) и електрооборудване на трансформаторни постове (ТП), изнасяне на имотна граница меренето на абонати със затруднен достъп или по заявление на територията на области Благоевград, Перник, Кюстендил и Плевен“
Референтен номер на досието, определен от възлагащия орган или възложителя (ако е приложимо) ⁵ :	PPC 19-133

Останалата информация във всички раздели на ЕЕДОП следва да бъде попълнена от икономическия оператор

¹ Службите на Комисията ще предоставят безплатен достъп до електронната система за ЕЕДОП на възлагащите органи, възложителите, икономическите оператори, доставчиците на електронни услуги и други заинтересовани страни

² За възлагащите органи: или обявление за предварителна информация, използвано като покана за участие в състезателна процедура, или обявление за поръчка.

За възложителите: периодично индикативно обявление, използвано като покана за участие в състезателна процедура, обявление за поръчка или обявление за съществуването на квалификационна система.

³ Информацията да се копира от раздел I, точка I.1 от съответното обявление. В случай на съвместна процедура за възлагане на обществена поръчка, моля, посочете имената на всички заинтересовани възложители на обществени поръчки.

⁴ Вж. точки II. 1.1 и II.1.3 от съответното обявление

⁵ Вж. точка II. 1.1 от съответното обявление

Част II: Информация за икономическия оператор
A: ИНФОРМАЦИЯ ЗА ИКОНОМИЧЕСКИЯ ОПЕРАТОР

Идентификация:	Отговор:
Име:	[]
Идентификационен номер по ДДС, ако е приложимо: Ако не е приложимо, моля посочете друг национален идентификационен номер, ако е необходимо и приложимо	[] []
Пощенски адрес:	[.....]
Лице или лица за контакт ⁶ : Телефон: Ел. поща: Интернет адрес (уеб адрес) (ако е приложимо):	[.....] [.....] [.....] [.....]
Обща информация:	Отговор:
Икономическият оператор микро-, малко или средно предприятие ли е ⁷ ?	<input type="checkbox"/> Да <input type="checkbox"/> Не
Само в случай че поръчката е запазена⁸: икономическият оператор защитено предприятие ли е или социално предприятие ⁹ , или ще осигури изпълнението на поръчката в контекста на програми за създаване на защитени работни места? Ако „да“ , какъв е съответният процент работници с увреждания или в неравностойно положение? Ако се изисква, моля, посочете въпросните служители към коя категория или категории работници с увреждания или в неравностойно положение принадлежат.	<input type="checkbox"/> Да <input type="checkbox"/> Не [...] [.....]
Ако е приложимо, посочете дали икономическият оператор е регистриран в официалния списък на одобрените икономически оператори или дали има еквивалентен сертификат (напр. съгласно национална квалификационна система (система за предварително класиране)?	<input type="checkbox"/> Да <input type="checkbox"/> Не <input type="checkbox"/> Не се прилага
Ако „да“: <u>Моля, отговорете на въпросите в останалите части от този раздел, раздел Б и, когато е целесъобразно, раздел В от тази част, попълнете част V, когато е</u>	

⁶ Моля повторете информацията относно лицата за контакт толкова пъти, колкото е необходимо.

⁷ Вж. Препоръка на Комисията от 6 май 2003 г. относно определението за микро-, малки и средни предприятия (ОВ L 124, 20.5.2003 г., стр. 36). Тази информация се изисква само за статистически цели.
Микропредприятия: .предприятие, в което са заети по-малко от 10 лица и чийто годишен оборот и/или годишен счетоводен баланс не надхвърля 2 млн. евро.

Малки предприятия .предприятие, в което са заети по-малко от 50 лица и чийто годишен оборот и/или годишен счетоводен баланс не надхвърля 10 млн. евро.

Средни предприятия, предприятия, които не са нито микро-, нито малки предприятия и в които са заети по-малко от 250 лица и чийто годишен оборот не надхвърля 50 млн. евро, и/или годишният им счетоводен баланс не надхвърля 43 милиона евро.

⁸ Вж. точка III.1.5 от обявлението за поръчка

⁹ Т.е. основната му цел е социалната и професионална интеграция на хора с увреждания или в неравностойно положение.

<p><u>приложимо, и при всички случаи попълнете и подпишете част VI.</u></p> <p>а) Моля посочете наименованието на списъка или сертификата и съответния регистрационен или сертификационен номер, ако е приложимо:</p> <p>б) Ако сертификатът за регистрацията или за сертифицирането е наличен в електронен формат, моля, посочете:</p> <p>в) Моля, посочете препратки към документите, от които става ясно на какво се основава регистрацията или сертифицирането и, ако е приложимо, класификацията в официалния списък¹⁰:</p> <p>г) Регистрацията или сертифицирането обхваща ли всички задължителни критерии за подбор?</p> <p>Ако „не“: <u>В допълнение моля, попълнете липсващата информация в част IV, раздели А, Б, В или Г според случая САМО ако това се изисква съгласно съответното обявление или документацията за обществената поръчка:</u></p> <p>д) Икономическият оператор може ли да представи удостоверение за плащането на социалноосигурителни вноски и данъци или информация, която ще позволи на възлагащия орган или възложителя да получи удостоверението чрез пряк безплатен достъп до национална база данни във всяка държава членка?</p> <p><i>Ако съответните документи са на разположение в електронен формат, моля, посочете:</i></p>	<p>а) [.....]</p> <p>б) (уеб адрес, орган или служба, издаващи документа, точно позоваване на документа): [.....][.....][.....][.....]</p> <p>в) [.....]</p> <p>г) <input type="checkbox"/> Да <input type="checkbox"/> Не</p> <p>д) <input type="checkbox"/> Да <input type="checkbox"/> Не</p> <p>(уеб адрес, орган или служба, издаващи документа, точно позоваване на документа): [.....][.....][.....][.....]</p>
<p><u>Форма на участие:</u></p>	<p><u>Отговор:</u></p>
<p>Икономическият оператор участва ли в процедурата за възлагане на обществена поръчка заедно с други икономически оператори¹¹?</p>	<p><input type="checkbox"/> Да <input type="checkbox"/> Не</p>
<p><i>Ако „да“, моля, уверете се, че останалите участващи оператори представят отделен ЕЕДОП.</i></p>	
<p>Ако „да“:</p> <p>а) моля, посочете ролята на икономическия оператор в групата (ръководител на групата, отговорник за конкретни задачи...):</p> <p>б) моля, посочете другите икономически оператори, които участват заедно в процедурата за възлагане на обществена поръчка:</p> <p>в) когато е приложимо, посочете името на участващата група:</p>	<p>а): [.....]</p> <p>б): [.....]</p> <p>в): [.....]</p>
<p><u>Обособени позиции</u></p>	<p><u>Отговор:</u></p>
<p>Когато е приложимо, означение на обособената/ите позиция/и, за които</p>	<p>[]</p>

¹⁰ Позоваванията и класификацията, ако има такива, са определени в сертификацията.

¹¹ По-специално като част от група, консорциум, съвместно предприятие или други подобни.

икономическият оператор желае да направи
оферта:

Б: ИНФОРМАЦИЯ ЗА ПРЕДСТАВИТЕЛИТЕ НА ИКОНОМИЧЕСКИЯ ОПЕРАТОР

Ако е приложимо, моля, посочете името/ната и адреса/ите на лицето/ата, упълномощено/и да представляват икономическия оператор за целите на настоящата процедура за възлагане на обществена поръчка:

Представителство, ако има такива:	Отговор:
Пълното име заедно с датата и мястото на раждане, ако е необходимо:	[.....]; [.....]
Длъжност/Действащ в качеството си на:	[.....]
Пощенски адрес:	[.....]
Телефон:	[.....]
Ел. поща:	[.....]
Ако е необходимо, моля да предоставите подробна информация за представителството (форми, обхват, цел...):	[.....]

В: ИНФОРМАЦИЯ ОТНОСНО ИЗПОЛЗВАНЕТО НА КАПАЦИТЕТА НА ДРУГИ СУБЕКТИ

Използване на чужд капацитет:	Отговор:
Икономическият оператор ще използва ли капацитета на други субекти, за да изпълни критериите за подбор, посочени в част IV, и критериите и правилата (ако има такива), посочени в част V по-долу?	<input type="checkbox"/> Да <input type="checkbox"/> Не

*Ако „да“, моля, представете отделно за всеки от съответните субекти надлежно попълнен и подписан от тях ЕЕДОП, в който се посочва информацията, изисквана съгласно **раздели А и Б от настоящата част и от част III**.*

Обръщаме Ви внимание, че следва да бъдат включени и техническите лица или органи, които не са свързани пряко с предприятието на икономическия оператор, и особено тези, които отговарят за контрола на качеството, а при обществените поръчки за строителство — тези, които предприемачът може да използва за извършване на строителството.

Посочете информацията съгласно части IV и V за всеки от съответните субекти¹², доколкото тя има отношение към специфичния капацитет, който икономическият оператор ще използва.

Г: Информация за подизпълнители, чийто капацитет икономическият оператор няма да използва

**(разделът се попълва само ако тази информация се изисква
изрично от възлагащия орган или възложителя)**

Възлагане на подизпълнители:	Отговор:
Икономическият оператор възнамерява ли да възложи на трети страни изпълнението на част от поръчката?	<input type="checkbox"/> Да <input type="checkbox"/> Не Ако да и доколкото е известно , моля, приложете списък на предлаганите подизпълнители: [.....]

Ако възлагащият орган или възложителят изрично изисква тази информация в допълнение към информацията съгласно настоящия раздел, моля да предоставите информацията, изисквана съгласно раздели А и Б от настоящата част и част III за всяка (категория) съответни подизпълнители.

Част III: Основания за изключване**А: ОСНОВАНИЯ, СВЪРЗАНИ С НАКАЗАТЕЛНИ ПРИСЪДИ**

Член 57, параграф 1 от Директива 2014/24/ЕС съдържа следните основания за изключване:

¹² Например за технически органи, участващи в контрола на качеството: част IV, раздел В, точка 3:

1. *Участие в престъпна организация*¹³;
2. *Корупция*¹⁴;
3. *Измама*¹⁵;
4. *Терористични престъпления или престъпления, които са свързани с терористични дейности*¹⁶;
5. *Изпиране на пари или финансиране на тероризъм*¹⁷
6. *Детски труд и други форми на трафик на хора*¹⁸

Основания, свързани с наказателни присъди съгласно националните разпоредби за прилагане на основанията, посочени в член 57, параграф 1 от Директивата:	Отговор:
Издадена ли е по отношение на икономическия оператор или на лице , което е член на неговия административен, управителен или надзорен орган или което има правомощия да го представлява, да взема решения или да упражнява контрол в рамките на тези органи, окончателна присъда във връзка с едно от изброените по-горе основания, която е произнесена най-много преди пет години, или съгласно която продължава да се прилага период на изключване, пряко определен в присъдата?	<input type="checkbox"/> Да <input type="checkbox"/> Не <i>Ако съответните документи са на разположение в електронен формат, моля, посочете: (уеб адрес, орган или служба, издаващи документа, точно позоваване на документа):</i> [.....][.....][.....][.....] ¹⁹
Ако „да“, моля посочете ²⁰ : а) дата на присъдата, посочете за коя от точки 1 — 6 се отнася и основанието(ята) за нея; б) посочете лицето, което е осъдено []; в) доколкото е пряко указано в присъдата:	а) дата: [], буква(и): [], причина(а): [] б) [.....] в) продължителността на срока на изключване [.....] и съответната(ите) точка(и) [] <i>Ако съответните документи са на разположение в електронен формат, моля, посочете: (уеб адрес,</i>

¹³ Съгласно определението в член 2 от Рамково решение 2008/841/ПВР на Съвета от 24 октомври 2008 г. относно борбата с организираната престъпност (ОВ L 300, 11.11.2008 г., стр. 42).

¹⁴ Съгласно определението в член 3 от Конвенцията за борба с корупцията, в която участват длъжностни лица на Европейските общности или длъжностни лица на държавите — членки на Европейския съюз, ОВ С 195, 25.6.1997 г., стр. 1, и в член 2, параграф 1 от Рамково решение 2003/568/ПВР на Съвета от 22 юли 2003 г. относно борбата с корупцията в частния сектор (ОВ L 192, 31.7.2003 г., стр. 54). Това основание за изключване обхваща и корупцията съгласно определението в националното законодателство на възлагащия орган (възложителя) или на икономическия оператор.

¹⁵ По смисъла на член 1 от Конвенцията за защита на финансовите интереси на Европейските общности (ОВ С 316, 27.11.1995 г., стр. 48).

¹⁶ Съгласно определението в членове 1 и 3 от Рамково решение на Съвета от 13 юни 2002 г. относно борбата срещу тероризма (ОВ L 164, 22.6.2002 г., стр. 3). Това основание за изключване също обхваща подбудителство, помагачество или съучастие или опит за извършване на престъпление, както е посочено в член 4 от същото рамково решение.

¹⁷ Съгласно определението в член 1 от Директива 2005/60/ЕО на Европейския парламент и на Съвета от 26 октомври 2005 г. за предотвратяване използването на финансовата система за целите на изпирането на пари и финансирането на тероризъм (ОВ L 309, 25.11.2005 г., стр. 15).

¹⁸ Съгласно определението в член 2 от Директива 2011/36/ЕС на Европейския парламент и на Съвета от 5 април 2011 г. относно предотвратяването и борбата с трафика на хора и защитата на жертвите от него и за замяна на Рамково решение 2002/629/ПВР на Съвета (ОВ L 101, 15.4.2011 г., стр. 1).

¹⁹ Моля да се повтори толкова пъти, колкото е необходимо.

²⁰ Моля да се повтори толкова пъти, колкото е необходимо.

	<i>орган или служба, издаващи документа, точно позоваване на документа): [.....][.....][.....][.....]²¹</i>
В случай на присъда, икономическият оператор взел ли е мерки, с които да докаже своята надеждност въпреки наличието на съответните основания за изключване ²² („реабилитиране по своя инициатива“)?	<input type="checkbox"/> Да <input type="checkbox"/> Не
Ако „да“, моля опишете предприетите мерки ²³ :	[.....]

Б: ОСНОВАНИЯ, СВЪРЗАНИ С ПЛАЩАНЕТО НА ДАНЪЦИ ИЛИ СОЦИАЛНООСИГУРИТЕЛНИ ВНОСКИ

Плащане на данъци или социалноосигурителни вноски:	Отговор:	
Икономическият оператор изпълнил ли е всички свои задължения, свързани с плащането на данъци или социалноосигурителни вноски , както в страната, в която той е установен, така и в държавата членка на възлагащия орган или възложителя, ако е различна от страната на установяване?	<input type="checkbox"/> Да <input type="checkbox"/> Не	
<p>Ако „не“, моля посочете:</p> <p>а) съответната страна или държава членка; б) размера на съответната сума; в) как е установено нарушението на задълженията: 1) чрез съдебно решение или административен акт:</p> <ul style="list-style-type: none"> – Решението или актът с окончателен и обвързващ характер ли е? – Моля, посочете датата на присъдата или решението/акта. – В случай на присъда — срокът на изключване, ако е определен <u>пряко</u> в присъдата: <p>2) по друг начин? Моля, уточнете: г) Икономическият оператор изпълнил ли е задълженията си, като изплати или поеме обвързващ ангажимент да изплати дължимите данъци или социалноосигурителни вноски, включително, когато е приложимо, всички начислени лихви или глоби?</p>	Данъци	Социалноосигурителни вноски
	<p>а) [.....] б) [.....] в1) <input type="checkbox"/> Да <input type="checkbox"/> Не – <input type="checkbox"/> Да <input type="checkbox"/> Не – [.....] – [.....]</p> <p>в2) [...]</p> <p>г) <input type="checkbox"/> Да <input type="checkbox"/> Не Ако „да“, моля, опишете подробно: [.....]</p>	<p>а) [.....]б) [.....] в1) <input type="checkbox"/> Да <input type="checkbox"/> Не – <input type="checkbox"/> Да <input type="checkbox"/> Не – [.....] – [.....]</p> <p>в2) [...]</p> <p>г) <input type="checkbox"/> Да <input type="checkbox"/> Не Ако „да“, моля, опишете подробно: [.....]</p>
<i>Ако съответните документи по отношение на плащането на данъци или социалноосигурителни вноски е на</i>	<i>(уеб адрес, орган или служба, издаващи документа, точно позоваване на документа):²⁴ [.....][.....][.....][.....]</i>	

²¹ Моля да се повтори толкова пъти, колкото е необходимо.

²² В съответствие с националните разпоредби за прилагане на член 57, параграф 6 от Директива 2014/24/ЕС.

²³ Като се има предвид естеството на извършените престъпления (еднократни, повтарящи се, системни...), обяснението трябва да покаже адекватността на мерките, които ще бъдат предприети.

разположение в електронен формат, моля,
посочете:

**В: ОСНОВАНИЯ, СВЪРЗАНИ С НЕСЪСТОЯТЕЛНОСТ, КОНФЛИКТИ НА ИНТЕРЕСИ ИЛИ
ПРОФЕСИОНАЛНО НАРУШЕНИЕ²⁵**

Моля, имайте предвид, че за целите на настоящата процедура за възлагане на обществена поръчка някои от следните основания за изключване може да са формулирани по-точно в националното право, в обявлението или в документацията за поръчката. Така например в националното право може да е предвидено понятието „сериозно професионално нарушение“ да обхваща няколко различни форми на поведение.

Информация относно евентуална несъстоятелност, конфликт на интереси или професионално нарушение

Отговор:

Икономическият оператор нарушил ли е, доколкото му е известно, задълженията си в областта на екологичното, социалното или трудовото право²⁶?

Да Не

Ако „да“, икономическият оператор взел ли е мерки, с които да докаже своята надеждност въпреки наличието на основанието за изключване („реабилитиране по своя инициатива“)?

Да Не

Ако да, моля опишете предприетите мерки:
[.....]

Икономическият оператор в една от следните ситуации ли е:

Да Не

а) **обявен в несъстоятелност**, или
б) **предмет на производство по несъстоятелност** или ликвидация, или
в) **споразумение с кредиторите**, или
г) всякаква аналогична ситуация, възникваща от сходна процедура съгласно националните закони и подзаконови актове²⁷, или
д) неговите активи се администрират от ликвидатор или от съда, или
е) стопанската му дейност е прекратена?

Ако „да“:

– Моля представете подробности:

– Моля, посочете причините, поради които икономическият оператор ще бъде в състояние да изпълни поръчката, като се вземат предвид приложимите национални норми и мерки за продължаване на стопанската дейност при тези обстоятелства²⁸?

– [.....]

– [.....]

Ако съответните документи са на

²⁴ Моля да се повтори толкова пъти, колкото е необходимо.

²⁵ Вж. член 57, параграф 4 от Директива 2014/24/ЕС

²⁶ **Както е посочено за целите на настоящата процедура за възлагане на обществена поръчка в националното право, в обявлението или документацията за обществената поръчка или в член 18, параграф 2 от Директива 2014/24/ЕС**

²⁷ **Вж. националното законодателство, съответното обявление или документацията за обществената поръчка.**

²⁸ Тази информация **не** трябва да се дава, ако изключването на икономически оператори в един от случаите, изброени в букви а) — е), е **задължително** съгласно приложимото национално право **без каквато и да е възможност за дерогация**, дори ако икономическият оператор е в състояние да изпълни поръчката.

<p><i>разположение в електронен формат, моля, посочете:</i></p>	<p><i>(уеб адрес, орган или служба, издаващи документа, точно позоваване на документа):</i> [.....]/[.....]/[.....]/[.....]</p>
<p>Икономическият оператор извършил ли е тежко професионално нарушение²⁹? Ако „да“, моля, опишете подробно:</p>	<p><input type="checkbox"/> Да <input type="checkbox"/> Не, [.....] Ако „да“, икономическият оператор предприел ли е мерки за реабилитиране по своя инициатива? <input type="checkbox"/> Да <input type="checkbox"/> Не Ако „да“, моля опишете предприетите мерки: [.....]</p>
<p>Икономическият оператор сключил ли е споразумения с други икономически оператори, насочени към нарушаване на конкуренцията? Ако „да“, моля, опишете подробно:</p>	<p><input type="checkbox"/> Да <input type="checkbox"/> Не [...] Ако „да“, икономическият оператор предприел ли е мерки за реабилитиране по своя инициатива? <input type="checkbox"/> Да <input type="checkbox"/> Не Ако „да“, моля опишете предприетите мерки: [.....]</p>
<p>Икономическият оператор има ли информация за конфликт на интереси³⁰, свързан с участието му в процедурата за възлагане на обществена поръчка? Ако „да“, моля, опишете подробно:</p>	<p><input type="checkbox"/> Да <input type="checkbox"/> Не [...]</p>
<p>Икономическият оператор или свързано с него предприятие, предоставял ли е консултантски услуги на възлагащия орган или на възложителя или участвал ли е по друг начин в подготовката на процедурата за възлагане на обществена поръчка? Ако „да“, моля, опишете подробно:</p>	<p><input type="checkbox"/> Да <input type="checkbox"/> Не [...]</p>
<p>Случвало ли се е в миналото договор за обществена поръчка, договор за поръчка с възложител или договор за концесия на икономическия оператор да е бил предсрочно прекратен или да са му били налагани обезщетения или други подобни санкции във връзка с такава поръчка в миналото? Ако „да“, моля, опишете подробно:</p>	<p><input type="checkbox"/> Да <input type="checkbox"/> Не [...] Ако „да“, икономическият оператор предприел ли е мерки за реабилитиране по своя инициатива? <input type="checkbox"/> Да <input type="checkbox"/> Не Ако „да“, моля опишете предприетите мерки: [.....]</p>
<p>Може ли икономическият оператор да потвърди, че: а) не е виновен за подаване на неверни данни при предоставянето на информацията, необходима за проверката за липса на основания за изключване или за изпълнението на критериите за подбор; б) не е укрил такава информация; в) може без забавяне да предостави придружаващите документи, изисквани от възлагащия орган или възложителя; и</p>	<p><input type="checkbox"/> Да <input type="checkbox"/> Не</p>

²⁹ Ако е приложимо, вж. определенията в националното законодателство, съответното обявление или в документацията за обществената поръчка.

³⁰ Както е посочено в националното законодателство, съответното обявление или в документацията за обществената поръчка.

г) не се е опитал да упражни непозволено влияние върху процеса на вземане на решения от възлагащия орган или възложителя, да получи поверителна информация, която може да му даде неоправдани предимства в процедурата за възлагане на обществена поръчка, или да предостави поради небрежност подвеждаща информация, която може да окаже съществено влияние върху решенията по отношение на изключването, подбора или възлагането?

Г: ДРУГИ ОСНОВАНИЯ ЗА ИЗКЛЮЧВАНЕ, КОИТО МОЖЕ ДА БЪДАТ ПРЕДВИДЕНИ В НАЦИОНАЛНОТО ЗАКОНОДАТЕЛСТВО НА ВЪЗЛАГАЩИЯ ОРГАН ИЛИ ВЪЗЛОЖИТЕЛЯ НА ДЪРЖАВА ЧЛЕНКА

Специфични национални основания за изключване	Отговор:
Прилагат ли се специфичните национални основания за изключване , които са посочени в съответното обявление или в документацията за обществената поръчка? <i>Ако документацията, изисквана в съответното обявление или в документацията за поръчката са достъпни по електронен път, моля, посочете:</i>	[...] <input type="checkbox"/> Да <input type="checkbox"/> Не (уеб адрес, орган или служба, издаващи документа, точно позоваване на документа): [.....][.....][.....][.....] ³¹
В случай че се прилага някое специфично национално основание за изключване , икономическият оператор предприел ли е мерки за реабилитиране по своя инициатива? Ако „да“ , моля опишете предприетите мерки:	<input type="checkbox"/> Да <input type="checkbox"/> Не [...]

Част IV: Критерии за подбор

Относно критериите за подбор (раздела илираздели А—Г от настоящата част) икономическият оператор заявява, че

α: ОБЩО УКАЗАНИЕ ЗА ВСИЧКИ КРИТЕРИИ ЗА ПОДБОР

Икономическият оператор следва да попълни тази информация само ако възлагащият орган или възложителят е посочил в съответното обявление или в документацията за поръчката, посочена в обявлението, че икономическият оператор може да се ограничи до попълването ѝ в раздел α от част IV, без да трябва да я попълва в друг раздел на част IV:

Спазване на всички изисквани критерии за подбор	Отговор:
Той отговаря на изискваните критерии за подбор:	<input type="checkbox"/> Да <input type="checkbox"/> Не

А: ГОДНОСТ

Икономическият оператор следва да предостави информация само когато критериите за подбор са били изисквани от възлагащия орган или възложителя в обявлението или в документацията за поръчката, посочена в обявлението.

Годност	Отговор:
1) Той е вписан в съответния професионален или търговски регистър в държавата членка, в която е установен ³² : <i>Ако съответните документи са на разположение в електронен формат, моля,</i>	[...] (уеб адрес, орган или служба, издаващи документа, точно позоваване на документа): [.....][.....][.....][.....]

³¹ Моля да се повтори толкова пъти, колкото е необходимо.

³² Както е описано в приложение XI към Директива 2014/24/ЕС; *възможно е по отношение на икономическите оператори от някои държави членки да се прилагат други изисквания, посочени в същото приложение*

<i>посочете:</i>	
<p>2) При поръчки за услуги: Необходимо ли е специално разрешение или членство в определена организация, за да може икономическият оператор да изпълни съответната услуга в държавата на установяване?</p> <p><i>Ако съответните документи са на разположение в електронен формат, моля, посочете:</i></p>	<p><input type="checkbox"/> Да <input type="checkbox"/> Не</p> <p>Ако да, моля посочете какво и дали икономическият оператор го притежава: [...] <input type="checkbox"/> Да <input type="checkbox"/> Не</p> <p><i>(уеб адрес, орган или служба, издаващи документа, точно позоваване на документа):</i> [.....][.....][.....][.....]</p>

Б: ИКОНОМИЧЕСКО И ФИНАНСОВО СЪСТОЯНИЕ

Икономическият оператор следва да предостави информация <u>само</u> когато критериите за подбор са били изисквани от възлагащия орган или възложителя в обявлението, или в документацията за поръчката, посочена в обявлението.	
Икономическо и финансово състояние	Отговор:
<p>1а) Неговият („общ“) годишен оборот за броя финансови години, изисквани в съответното обявление или в документацията за поръчката, е както следва:</p> <p>и/или</p> <p>1б) Неговият среден годишен оборот за броя години, изисквани в съответното обявление или в документацията за поръчката, е както следва³³:</p> <p><i>Ако съответните документи са на разположение в електронен формат, моля, посочете:</i></p>	<p>година: [.....] оборот:[.....][...]валута година: [.....] оборот:[.....][...]валута година: [.....] оборот:[.....][...]валута</p> <p>(брой години, среден оборот): [.....],[.....][...]валута</p> <p><i>(уеб адрес, орган или служба, издаващи документа, точно позоваване на документа):</i> [.....][.....][.....][.....]</p>
<p>2а) Неговият („конкретен“) годишен оборот в стопанската област, обхваната от поръчката и посочена в съответното обявление, или в документацията за поръчката, за изисквания брой финансови години, е както следва:</p> <p>и/или</p> <p>2б) Неговият среден годишен оборот в областта и за броя години, изисквани в съответното обявление или документацията за поръчката, е както следва³⁴:</p> <p><i>Ако съответните документи са на разположение в електронен формат, моля, посочете:</i></p>	<p>година: [.....] оборот:[.....][...]валута година: [.....] оборот:[.....][...]валута година: [.....] оборот:[.....][...]валута</p> <p>(брой години, среден оборот): [.....],[.....][...]валута</p> <p><i>(уеб адрес, орган или служба, издаващи документа, точно позоваване на документацията):</i> [.....][.....][.....][.....]</p>
<p>3) В случай че липсва информация относно оборота (общия или конкретния) за целия изискуем период, моля, посочете датата, на която икономическият оператор е учреден или е започнал дейността си:</p>	[.....]
<p>4) Що се отнася до финансовите съотношения³⁵, посочени в съответното</p>	(посочване на изискваното съотношение — съотношение между x и y ³⁶ — и стойността):

³³ Само ако е разрешено в съответното обявление или в документацията за обществената поръчка.

³⁴ Само ако е разрешено в съответното обявление или в документацията за обществената поръчка.

³⁵ Например съотношението между активите и пасивите.

³⁶ Например съотношението между активите и пасивите.

<p>обявление, или в документацията за обществената поръчка, икономическият оператор заявява, че реалната им стойност е, както следва: <i>Ако съответните документи са на разположение в електронен формат, моля, посочете:</i></p>	<p>[...], [.....]³⁷ (уеб адрес, орган или служба, издаващи документа, точно позоваване на документа): [.....][.....][.....][.....]</p>
<p>5) Застрахователната сума по неговата застрахователна полица за риска „професионална отговорност“ възлиза на: <i>Ако съответната информация е на разположение в електронен формат, моля, посочете:</i></p>	<p>[.....],[.....][...]валута (уеб адрес, орган или служба, издаващи документа, точно позоваване на документа): [.....][.....][.....][.....]</p>
<p>6) Що се отнася до другите икономически или финансови изисквания, ако има такива, които може да са посочени в съответното обявление или в документацията за обществената поръчка, икономическият оператор заявява, че: <i>Ако съответната документация, която може да е била посочена в съответното обявление или в документацията за обществената поръчка, е достъпна по електронен път, моля, посочете:</i></p>	<p>[...] (уеб адрес, орган или служба, издаващи документа, точно позоваване на документацията): [.....][.....][.....][.....]</p>

В: ТЕХНИЧЕСКИ И ПРОФЕСИОНАЛНИ СПОСОБНОСТИ

Икономическият оператор следва да предостави информация само когато критериите за подбор са били изисквани от възлагащия орган или възложителя в обявлението, или в документацията за поръчката, посочена в обявлението.

<p>Технически и професионални способности</p>	<p>Отговор:</p>								
<p>1а) Само за обществените поръчки за строителство: През референтния период³⁸ икономическият оператор е извършил следните строителни дейности от конкретния вид: <i>Ако съответните документи относно доброто изпълнение и резултат от най-важните строителни работи са на разположение в електронен формат, моля, посочете:</i></p>	<p>Брой години (този период е определен в обявлението или документацията за обществената поръчка): [.....] Строителни работи: [.....] (уеб адрес, орган или служба, издаващи документа, точно позоваване на документа): [.....][.....][.....][.....]</p>								
<p>1б) Само за обществени поръчки за доставки и обществени поръчки за услуги: През референтния период³⁹ икономическият оператор е извършил следните основни доставки или е предоставил следните основни услуги от посочения вид: При изготвяне на списъка, моля, посочете сумите, датите и получателите, независимо дали са публични или частни субекти⁴⁰:</p>	<p>Брой години (този период е определен в обявлението или документацията за обществената поръчка): [.....]</p> <table border="1" data-bbox="799 1608 1353 1715"> <thead> <tr> <th>Описание</th> <th>Суми</th> <th>Дати</th> <th>Получатели</th> </tr> </thead> <tbody> <tr> <td> </td> <td> </td> <td> </td> <td> </td> </tr> </tbody> </table>	Описание	Суми	Дати	Получатели				
Описание	Суми	Дати	Получатели						

³⁷ Моля да се повтори толкова пъти, колкото е необходимо.

³⁸ Възлагащите органи могат да **изискват** наличието на опит до пет години и да **приемат** опит отпреди **повече** от пет години.

³⁹ Възлагащите органи могат да **изискват** наличието на опит до три години и да **приемат** опит отпреди **повече** от три години.

⁴⁰ С други думи, **всички** получатели следва да бъдат изброени и списъкът следва да включва публичните и частните клиенти за съответните доставки или услуги.

2) Той може да използва следните технически лица или органи ⁴¹ , особено тези, отговарящи за контрола на качеството: При обществените поръчки за строителство икономическият оператор ще може да използва технически лица или органи при извършване на строителството:	[.....] [.....]
3) Той използва следните технически съоръжения и мерки за гарантиране на качество , а съоръженията за проучване и изследване са както следва:	[.....]
4) При изпълнение на поръчката той ще бъде в състояние да прилага следните системи за управление и за проследяване на веригата на доставка :	[.....]
5) <i>За комплексни стоки или услуги или, по изключение, за стоки или услуги, които са със специално предназначение:</i> Икономическият оператор ще позволи ли извършването на проверки ⁴² на неговия производствен или технически капацитет и, когато е необходимо, на средствата за проучване и изследване , с които разполага, както и на мерките за контрол на качеството ?	<input type="checkbox"/> Да <input type="checkbox"/> Не
6) Следната образователна и професионална квалификация се притежава от: а) доставчика на услуга или самия изпълнител, и/или (в зависимост от изискванията, посочени в обявлението, или в документацията за обществената поръчка) б) неговия ръководен състав:	а) [.....] б) [.....]
7) При изпълнение на поръчката икономическият оператор ще може да приложи следните мерки за управление на околната среда :	[.....]
8) Средната годишна численост на състава на икономическия оператор и броят на ръководния персонал през последните три години са, както следва:	Година, средна годишна численост на състава: [.....],[.....], [.....],[.....], [.....],[.....], Година, брой на ръководните кадри: [.....],[.....], [.....],[.....], [.....],[.....]
9) Следните инструменти, съоръжения или техническо оборудване ще бъдат на негово разположение за изпълнение на договора:	[.....]
10) Икономическият оператор възнамерява евентуално да възложи на подизпълнител ⁴³	[.....]

⁴¹ За техническите лица или органи, които не са свързани пряко с предприятието на икономическия оператор, но чийто капацитет той използва съгласно посоченото в част II, раздел В, следва да се попълнят отделни ЕЕДОП.

⁴² Проверката се извършва от възлагащия орган или, при съгласие от негова страна, от негово име от компетентен официален орган на държавата, в която е установен доставчикът на стоки или услуги;

⁴³ Ако икономическият оператор **е решил** да възложи подизпълнението на част от договора **и** ще използва капацитета на подизпълнителя, за да изпълни тази част, моля, попълнете отделен ЕЕДОП за подизпълнителите, вж. част II, раздел В по-горе.

изпълнението на следната част (процентно изражение) от поръчката:	
<p>11) За обществени поръчки за доставки: Икономическият оператор ще достави изискваните мостри, описания или снимки на продуктите, които не трябва да са придружени от сертификати за автентичност. Ако е приложимо, икономическият оператор декларира, че ще осигури изискваните сертификати за автентичност. <i>Ако съответните документи са на разположение в електронен формат, моля, посочете:</i></p>	<p>[...] <input type="checkbox"/> Да <input type="checkbox"/> Не</p> <p><input type="checkbox"/> Да <input type="checkbox"/> Не</p> <p>(уеб адрес, орган или служба, издаващи документа, точно позоваване на документа): [.....][.....][.....][.....]</p>
<p>12) За обществени поръчки за доставки: Икономическият оператор може ли да представи изискваните сертификати, изготвени от официално признати институции или агенции по контрол на качеството, доказващи съответствието на продуктите, които могат да бъдат ясно идентифицирани чрез позоваване на технически спецификации или стандарти, посочени в обявлението или в документацията за поръчката? Ако „не“, моля, обяснете защо и посочете какви други доказателства могат да бъдат представени: <i>Ако съответните документи са на разположение в електронен формат, моля, посочете:</i></p>	<p><input type="checkbox"/> Да <input type="checkbox"/> Не</p> <p>[...]</p> <p>(уеб адрес, орган или служба, издаващи документа, точно позоваване на документа): [.....][.....][.....][.....]</p>

Г: СТАНДАРТИ ЗА ОСИГУРЯВАНЕ НА КАЧЕСТВОТО И СТАНДАРТИ ЗА ЕКОЛОГИЧНО УПРАВЛЕНИЕ

<p><i>Икономическият оператор следва да предостави информация <u>само</u> когато стандартите за осигуряване на качеството и/или стандартите за екологично управление са били изисквани от възлагащия орган или възложителя в обявлението или в документацията за обществената поръчка, посочена в обявлението.</i></p>	
<p>Стандарти за осигуряване на качеството и стандарти за екологично управление</p>	<p>Отговор:</p>
<p>Икономическият оператор ще може ли да представи сертификати, изготвени от независими органи и доказващи, че икономическият оператор отговаря на стандартите за осигуряване на качеството, включително тези за достъпност за хора с увреждания. Ако „не“, моля, обяснете защо и посочете какви други доказателства относно схемата за гарантиране на качеството могат да бъдат представени: <i>Ако съответните документи са на разположение в електронен формат, моля, посочете:</i></p>	<p><input type="checkbox"/> Да <input type="checkbox"/> Не</p> <p>[.....] [.....]</p> <p>(уеб адрес, орган или служба, издаващи документа, точно позоваване на документа): [.....][.....][.....][.....]</p>
<p>Икономическият оператор ще може ли да представи сертификати, изготвени от независими органи, доказващи, че икономическият оператор отговаря на задължителните стандарти или системи за</p>	<p><input type="checkbox"/> Да <input type="checkbox"/> Не</p>

<p>екологично управление? Ако „не“, моля, обяснете защо и посочете какви други доказателства относно стандартите или системите за екологично управление могат да бъдат представени: Ако съответните документи са на разположение в електронен формат, моля, посочете:</p>	<p>[.....] [.....]</p> <p>(уеб адрес, орган или служба, издаващи документа, точно позоваване на документа): [.....][.....][.....][.....]</p>
---	--

Част V: Намаляване на броя на квалифицираните кандидати

Икономическият оператор следва да предостави информация само когато възлагащият орган или възложителят е посочил обективните и недискриминационни критерии или правила, които трябва да бъдат приложени с цел ограничаване броя на кандидатите, които ще бъдат поканени за представяне на оферти или за провеждане на диалог. Тази информация, която може да бъде съпроводена от изисквания относно видовете сертификати или форми на документални доказателства, ако има такива, които трябва да бъдат представени, се съдържа в съответното обявление или в документацията за обществената поръчка, посочена в обявлението. Само при ограничени процедури, състезателни процедури с договаряне, процедури за състезателен диалог и партньорства за иновации:

Икономическият оператор декларира, че:

Намаляване на броя	Отговор:
<p>Той изпълнява целите и недискриминационните критерии или правила, които трябва да бъдат приложени, за да се ограничи броят на кандидатите по следния начин: В случай, че се изискват някои сертификати или други форми на документални доказателства, моля, посочете за всеки от тях, дали икономическият оператор разполага с изискваните документи: Ако някои от тези сертификати или форми на документални доказателства са на разположение в електронен формат⁴⁴, моля, посочете за всички от тях:</p>	<p>[.....]</p> <p>[...] <input type="checkbox"/> Да <input type="checkbox"/> Не⁴⁵</p> <p>(уеб адрес, орган или служба, издаващи документа, точно позоваване на документацията): [.....][.....][.....][.....]⁴⁶</p>

Част VI: Заключителни положения

Долуподписаният декларира, че информацията, посочена в части II – V по-горе, е вярна и точна, и че е представена с ясното разбиране на последствията при представяне на неверни данни.

Долуподписаният официално декларира, че е в състояние при поискване и без забава да представи указаните сертификати и други форми на документални доказателства, освен в случаите, когато:

а) възлагащият орган или възложителят може да получи придружаващите документи чрез пряк достъп до съответната национална база данни във всяка държава членка, която е достъпна безплатно⁴⁷; или

б) считано от 18 октомври 2018 г. най-късно⁴⁸, възлагащият орган или възложителят вече притежава съответната документация.

Долуподписаният дава официално съгласие [посочете възлагащия орган или възложителя съгласно част I, раздел A] да получи достъп до документите, подкрепящи информацията, която е предоставена в [посочете съответната част, раздел/ точка/и] от настоящия Единен европейски

⁴⁴ Моля, посочете ясно към кой документ се отнася отговорът.

⁴⁵ Моля да се повтори толкова пъти, колкото е необходимо.

⁴⁶ Моля да се повтори толкова пъти, колкото е необходимо.

⁴⁷ При условие, че икономическият оператор е предоставил необходимата информация (уеб адрес, орган или служба, издаващи документа, точно позоваване на документацията), която позволява на възлагащия орган или на възложителя да го направи. Когато се изисква, това трябва да бъде съпроводено от съответното съгласие за достъп.

⁴⁸ В зависимост от националните разпоредби за прилагането на член 59, параграф 5, втора алинея от Директива 2014/24/ЕС

документ за обществени поръчки за целите на [посочете процедурата за възлагане на обществена поръчка: (кратко описание, препратка към публикацията в *Официален вестник на Европейския съюз*, референтен номер)].

Дата, място и, когато се изисква или е необходимо, подпис(и): [.....]

Дата _____ г.

ПОДПИС и ПЕЧАТ: _____
(име и фамилия)

(длъжност на представляващия участника)

V. ТЕХНИЧЕСКО ПРЕДЛОЖЕНИЕ

**поставя се в комплекта на техническото предложение
ОБРАЗЕЦ**

**ПРЕДЛОЖЕНИЕ
ЗА ИЗПЪЛНЕНИЕ НА ПОРЪЧКАТА**

ДО: „ЧЕЗ РАЗПРЕДЕЛЕНИЕ БЪЛГАРИЯ“ АД

ОТ:

(участник)

Адрес на управление: гр..... ул., №. ...

Единен идентификационен код:

Представявано от – *(длъжност)*

Адрес за кореспонденция: гр..... ул., №. ...

тел.: / факс:/; e-mail:

Лице за контакти:, тел.:, факс:, e-mail:

УВАЖАЕМИ ГОСПОЖИ И ГОСПОДА,

Предоставяме на Вашето внимание предложението ни за изпълнение на обществена поръчка с реф. № РРС 19-133 и предмет: „ Присъединяване на нови потребители с реконструкция и изграждане на въздушни и кабелни мрежи средно напрежение (СрН) и ниско напрежение (НН) и електрооборудване на трансформаторни постове (ТП), изнасяне на имотна граница меренето на абонати със затруднен достъп или по заявлението на територията на области Благоевград, Перник, Кюстендил и Плевен“, обособена позиция:

(посочва се № и наименование на обособената позиция, за която се участва)

1. Декларираме, че ще изпълним предмета на поръчката в съответствие с техническите изисквания на Възложителя от раздел II на документацията за обществена поръчка, изискванията описани в договора, приложенията към него и при спазване на действащото законодателство.

2. При изпълнение на строително-монтажните работи ще спазваме Закона за устройство на територията (ЗУТ) и подзаконовата нормативна уредба към него; правилниците по Техническа безопасност /ТБ/; Охрана на труда /ОТ/; Правила за изпълнение и приемане на строително-монтажни работи /ПМПСМР/; Наредба № 9 от 9 юни 2004 г. за техническа експлоатация на електрически мрежи и централи; Наредба № 16-116 от 8 февруари 2008 г. за техническа експлоатация на енергообзавеждането; Наредба № 3 от 09 юни 2004 г. за устройство на електрическите уредби и електропроводните линии; Наредба № 2 от 22.03.2004 г. за минималните изисквания за здравословни и безопасни условия на труд при извършване на строителни и монтажни работи; Наредба № РД-07/8 от 20 декември 2008 г. за минималните изисквания за знаци и сигнали за безопасност и/или здраве при работа; Наредба за управление на строителните отпадъци и за влагане на рециклирани строителни материали; Правилника за безопасност и здраве при работа в електрически уредби на електрически и топлофикационни централи и по електрически мрежи; Наредба № 13-1971 от 29 октомври 2009 г. за строително-технически правила и норми за осигуряване на безопасност при пожар и всички останали нормативни документи, имащи отношение към изпълнението на предмета на поръчката.

3. Всички доставени от нас материали, които ще влагаме при изпълнение на поръчката, ако бъдем избрани за изпълнител, ще са нови, неупотребявани и към тях ще бъдат приложени сертификати и/или декларации за съответствие, съгласно Наредба № РД-02-20-1 от 5 февруари 2015 г. за условията и реда за влагане на строителни продукти в строежите на Република България (обн. ДВ. бр. 14/2015 г. с последващите изменения и допълнения); При поискване от страна на Възложителя при доставката на материалите и елементите за изпълнение на обекта ще представим заводски партиден сертификат, протокол от приемни и типови изпитания, сертификати на фирмите-производители по система за качество, проспектни и други материали, доказващи добра производствена практика и позиция на пазара.

4. Потвърждаваме, че основните материали, чиято доставка е наше задължение, ще отговарят на посочените от Възложителя в Техническите изисквания за изпълнение на настоящата поръчка стандарти или еквивалентни. **В случай че даден материал отговаря на стандарт, еквивалентен на посочения, се задължаваме да го отразим в отделен документ и да представим доказателства за еквивалентността на двата стандарта, заедно с настоящото предложение за изпълнение на поръчката.**

5. Съгласни сме да доставяме и всички останали спомагателни материали, които са необходими за качествено извършване на строително-монтажните работи съгласно (ПИПСМР) и не са посочени като задължение на възложителя, като се задължаваме същите да бъдат с необходимото качество и да отговарят на установените в Република България стандарти или еквивалентни.

6. Информирани сме, че Възложителят може да възлага освен групово и единично присъединяване и СМР в дадено населено място с директно и индиректно мерене и сме съобразили офертата си с това обстоятелство.

7. Заявяваме, че ще изпълним строително-монтажните работи в сроковете, посочени в документите за възлагане на изпълнението.

8. Предлаганият от нас гаранционен срок за изпълнените строителни-монтажни работи е години. *(гаранционният срок не може да бъде по-кратък от 10 години)*

9. Декларирам, че отговорник (координатор) по безопасността е лицето
(име и фамилия)

Тел. ; GSM

Информирани/и съм/сме, че Възложителят (включително чрез неговия помощен орган, а именно назначената за провеждане на поръчката оценителна комисия) ще обработва и съхранява личните ми/ни данни, посочени в настоящото предложение за изпълнение на поръчката, за целите на провеждане на обществената поръчка, като за целта ще предприеме всички необходими според действащата нормативна уредба мерки за защита на личните ми/ни данни.

Дата _____ г.

ПОДПИС И ПЕЧАТ:

(име и фамилия)

(длъжност на представляващия участника)

Забележки: Настоящият образец на предложение за изпълнение на поръчката е едно и също за всички обособени позиции.

VI. ОБРАЗЕЦ НА ЦЕНОВО ПРЕДЛОЖЕНИЕ

*Поставя се в плик
„Предлагани ценови параметри“
ОБРАЗЕЦ*

ЦЕНОВО ПРЕДЛОЖЕНИЕ**ДО:** „ЧЕЗ РАЗПРЕДЕЛЕНИЕ БЪЛГАРИЯ“ АД,**ОТ:**

УВАЖАЕМИ ГОСПОЖИ И ГОСПОДА,

С настоящото Ви представяме нашето ценово предложение за обществена поръчка с реф. № РРС 19 - 133 и предмет: „Присъединяване на нови потребители с реконструкция и изграждане на въздушни и кабелни мрежи средно напрежение (СрН) и ниско напрежение (НН) и електрооборудване на трансформаторни постове (ТП), изнасяне на имотна граница меренето на абонати със затруднен достъп или по заявление на територията на области Благоевград, Перник, Кюстендил и Плевен“, обособена позиция

(посочва се № и наименование на обособената позиция, за която се участва)

1. Общата стойност на нашата оферта възлиза на: лева без ДДС, словом: лева без ДДС, в това число:

1.1. лева без ДДС, словом:, представляващи общата стойност на количествено – стойностната сметка (КСС), Приложение № 1;

1.2. лева без ДДС, словом: за непредвидени видове и количества работи, представляващи 10 % от стойността на КСС от Приложение № 1.

2. Стойността по т. 1.1. съответства на общата стойност на работите по приложената количествено – стойностна сметка (КСС) за обособената позиция - Приложение № 1 и е определена при пълно съответствие с условията за образуването ѝ от документацията за обществена поръчка.

3. Посочените в КСС единични цени за изпълнение на видовете работи от КСС за обособената позиция, включват всички наши разходи по изпълнение на предмета на поръчката, включително всички необходими материали за изпълнение на работите от КСС, за които не е изрично посочено в настоящата документация, че са доставка на възложителя, транспортни и организационни, товаро-разтоварни разходи по доставянето на необходимите материали до мястото на изпълнение на поръчката, извозването на демонтираните материали и съоръжения, почистване на строителната площадка и извозване и депониране на отпадъци на предвидените за целта места.

4. Стойността по т. 1.2. е за непредвидени видове и количества работи, които не са упоменати в количествено-стойностната сметка и за които в процеса на работата се установи по надлежния ред, посочен в договора, че е необходимо да бъдат изпълнени.

5. Приемаме плащането да се извършва в лева, по банков път, след изпълнение и приемане на работите, при условията, посочени в проекта на договор.

6. Изразяваме съгласие при наличие на аритметични грешки в представеното от нас ценово предложение и приложената към него количествено-стойностна сметка, същите да бъдат отстранени от комисията по реда, посочен в Раздел III, част III.1 на документацията за обществена поръчка.

Информиран/и съм/сме, че Възложителят (включително чрез неговия помощен орган, а именно назначената за провеждане на поръчката оценителна комисия) ще обработва и съхранява личните ми/ни данни, посочени в настоящото ценово предложение, за целите на провеждане на обществената поръчка, като за целта ще предприеме всички необходими според действащата нормативна уредба мерки за защита на личните ми/ни данни.

Приложения:**Приложение № 1** – Количествено-стойностна сметка;**Приложение № 2** – Ценообразуващи показатели за формиране на единични цени за непредвидени видове работи (по приложен в документацията образец);

Приложение № 3 – Списък на инструменти, съоръжения и техническо оборудване и ценоразпис на машиносмените за формиране на единични цени за непредвидени видове работи (по приложен в документацията образец).

Дата _____ г.

ПОДПИС и ПЕЧАТ: _____
(име и фамилия)

(длъжност на представляващия участника)

Забележка:

Предложената от участника единична цена за всеки отделен вид строително-монтажна работа от КСС следва да бъде по-малка или равна на определената от възложителя пределна единична цена за съответния вид работа. Офертата на участник, предложил единична цена по-висока от съответната пределна, няма да бъде допусната до оценка и участникът ще бъде отстранен от процедурата.

КОЛИЧЕСТВЕНО-СТОЙНОСТНА СМЕТКА

за

Обособена позиция 1 – Присъединяване на нови потребители с реконструкция и изграждане на въздушни и кабелни мрежи СрН и НН и ел. оборудване на ТП, изнасяне на имотна граница меренето на абонати със затруднен достъп или по заявление – регион Благоевград

№	Вид строително-монтажна работа /СМР/	Мярка	Количество	Пределна ед. цена (лв. без ДДС)	Предлагана ед. цена (лв. без ДДС)	Обща стойност (лв. без ДДС)
1	2	3	4	5	6	7
ДЕМОНТАЖНИ РАБОТИ						
1	Демонтаж на стоманобетонен стълб (125; 250; 360; 590; 835; НЦГ) с възстановяване настилка около стълба и транспортиране на демонтиран стълб до склад на ЧЕЗРБ или до депо	бр.	27	250,00		
2	Демонтаж на стоманорешетъчен стълб до тип ЪМ 90°952+6 и транспортиране на демонтиран стълб до склад на ЧЕЗРБ	бр.	1	500,00		
	1. Разкачане двустранно на проводника					
	2. Демонтиране на секции, окончателно от фундамента					
	3. Натоварване, транспорт и разтоварване в склад					
	4. Почистване на площадката с разкъртване на бетон					
3	Демонтаж и монтаж на единична рогатка с осветително тяло, с боядисване на рогатката със сребърен феролит и присъединяване към съществуваща МрНН	бр.	10	30,00		
4	Демонтаж на кука с изолатор от бетонов стълб и транспортиране до склад на ЧЕЗ РБ	бр.	20	3,00		
5	Демонтаж на единичен проводник АС или Си, до 95 mm ² и транспортиране до склад на ЧЕЗРБ	км	1	255,00		
6	Демонтаж на ВКЛ до 3x95+70 mm ² и транспортиране до склад на ЧЕЗ РБ	км	2	235,00		
7	Демонтаж на съществуващ електромер монофазен	бр.	400	10,00		
8	Демонтаж на съществуващ електромер трифазен	бр.	50	12,00		
9	Демонтаж на съществуващ часовник	бр.	6	5,00		
10	Демонтаж на електромерно табло и транспортиране до склад на ЧЕЗРБ	бр.	30	40,00		
11	Демонтаж на съществуващ кабелен разпределителен шкаф /ШКД/ и транспортиране до склад на ЧЕЗРБ	бр.	12	50,00		
	1. Разкачане на входящи и изходящи линии.					
	2. Демонтаж на кабелен разпределителен шкаф и излазни тръби					
	3. Извозване на материали, вкл.товарене и разтоварване и почистване на площадката, възстановяване на настилка.					
12	Демонтаж на съществуващ кабел СрН или НН и транспортиране до склад на ЧЕЗРБ	м	500	5,00		
	1. Демонтаж на съществуващ кабел СрН или НН.					
	2. Рязане и навиване на демонтирания кабел.					

№	Вид строително-монтажна работа /СМР/	Мярка	Количество	Пределна ед. цена (лв. без ДДС)	Предлагана ед. цена (лв. без ДДС)	Обща стойност (лв. без ДДС)
1	2	3	4	5	6	7
	3. Товарене, транспортиране и разтоварване на демонтираните кабели до склад на ЧЕЗ РБ.					
13	Демонтаж на силов трансформатор включително транспорт до склад на ЧЕЗРБ	бр	18	380,00		
	1. Демонтаж на заземителна шина от заземителната планка на трансформатора.					
	2. Преместване до входа на ТП от мястото на демонтаж в ТП.					
	3. Транспортиране на силов трансформатор до Централен склад вкл.товарене и разтоварване с автокран.					
14	Демонтаж на табло НН тип ГТРТ, ГТТ или РТ	бр	25	80,00		
	1. Демонтаж на изходящите линии от изводите и нулевата шина на таблото.					
	2. Демонтаж на заземителната шина.					
	3. Демонтаж на табло НН тип ГТРТ, ГТТ или РТ и транспортиране на демонтираните материали до склад.					
15	Демонтаж на КРУ 20 kV	бр	3	420,00		
	1. Демонтаж на странични и горни защитни капаци.					
	2. Демонтаж на съединителна заземителна шина от заземителен контур.					
	3. Демонтаж на съединителни фазни шини.					
	4. Демонтаж на КРУ и транспортиране на демонтираните материали до склад.					
16	Демонтаж на разединител (РМ, РМЗ, РМЗК, мощностен) СрН	бр	12	140,00		
	1. Демонтаж на задвижването.					
	2. Демонтаж на заземителната шина към заземителния контур.					
	3. Демонтаж на шинните изводи от шинна система и/или кабелен извод СрН.					
	4. Демонтаж на разединител и транспортиране на демонтираните материали до склад.					
17	Демонтаж на прекъсвач монофазен (автоматичен или товаров)	бр.	150	7,00		
18	Демонтаж на прекъсвач трифазен (автоматичен или товаров)	бр.	25	8,00		
19	Демонтаж и монтаж на нова брава-комплект за ел.табло или КРШ	бр.	5	10,00		
МОНТАЖНИ РАБОТИ						
20	Монтаж на стоманотръбен стълб до h=7,5 м.	бр.	30	140,00		
	1. Направа на изкоп					
	2. Изправяне на стълб					
	3. Доставка и полагане на бетон клас В 15					
	4. Боядисване със сребърен феролит					
	5. Трамбоване на обратна засипка и възстановяване на настилка около стълба с извозване на материали, вкл. товарене, разтоварване и почистване на площадката.					
	6. Направа надпис с диспечерско наименование на ВЛ, пореден номер и година на въвеждане в експлоатация на съществуващ стълб /жълт фон с черен надпис/					
21	Монтаж на стоманобетонен стълб 250/9,5	бр.	40	220,00		
	1. Направа на изкоп					
	2. Демонтаж на всички фабрични втулки на отворите					

№	Вид строително-монтажна работа /СМР/	Мярка	Количество	Пределна ед. цена (лв. без ДДС)	Предлагана ед. цена (лв. без ДДС)	Обща стойност (лв. без ДДС)
1	2	3	4	5	6	7
	3. Изправяне и отвесиране на стълб с автокран					
	4. Доставка и полагане на бетон клас В 15					
	5. Трамбоване на обратна засипка и възстановяване на настилка около стълба с извозване на материали, вкл. товарене, разтоварване и почистване на площадката.					
	6. Направа надпис с диспечерско наименование на ВЛ, пореден номер и година на въвеждане в експлоатация на съществуващ стълб /жълт фон с черен надпис/					
22	Монтаж на стоманобетонен стълб 590/9,5	бр.	25	250,00		
	1. Направа на изкоп					
	2. Демонтаж на всички фабрични втулки на отворите					
	3. Изправяне и отвесиране на стълб с автокран					
	4. Доставка и полагане на бетон клас В 15					
	5. Трамбоване на обратна засипка и възстановяване на настилка около стълба с извозване на материали, вкл. товарене, разтоварване и почистване на площадката.					
	6. Направа надпис с диспечерско наименование на ВЛ, пореден номер и година на въвеждане в експлоатация на съществуващ стълб /жълт фон с черен надпис/					
23	Монтаж на стоманобетонен стълб 835/9,5	бр.	15	315,00		
	1. Направа на изкоп					
	2. Демонтаж на всички фабрични втулки на отворите					
	3. Изправяне и отвесиране на стълб с автокран					
	4. Доставка и полагане на бетон клас В 15					
	5. Трамбоване на обратна засипка и възстановяване на настилка около стълба с извозване на материали, вкл. товарене, разтоварване и почистване на площадката.					
	6. Направа надпис с диспечерско наименование на ВЛ, пореден номер и година на въвеждане в експлоатация на съществуващ стълб /жълт фон с черен надпис/					
24	Монтаж на стоманобетонен стълб НЦГ 951/13 или 952/13	бр.	5	460,00		
	1. Направа на изкоп					
	2. Демонтаж на всички фабрични втулки на отворите					
	3. Изправяне и отвесиране на стълб с автокран					
	4. Доставка и полагане на бетон клас В 15					
	5. Трамбоване на обратна засипка и възстановяване на настилка около стълба с извозване на материали, вкл. товарене, разтоварване и почистване на площадката.					
	6. Направа надпис с диспечерско наименование на ВЛ, пореден номер и година на въвеждане в експлоатация на съществуващ стълб /жълт фон с черен надпис/					
25	Изправяне на стоманорешетъчен стълб от тип НМГ 951(501) до ЪМ 90°952+6	бр.	2	2400,00		
	1. Направа на изкоп					
	2. Направа на фундамент, доставка и полагане бетон В15 и замазка					
	3. Транспортиране на стълб от Централен склад вкл. товарене и разтоварване					
	4. Изправяне на стълб с автокран					
	5. Трамбоване на обратна засипка и възстановяване на настилка					

№	Вид строително-монтажна работа /СМР/	Мярка	Количество	Пределна ед. цена (лв. без ДДС)	Предлагана ед. цена (лв. без ДДС)	Обща стойност (лв. без ДДС)
1	2	3	4	5	6	7
	6. Минимизиране и двукратно боядисване					
	7. Направа номерация и диспечерско име					
	8. Транспортиране на материали, вкл. товарене, разтоварване и почистване на площадката					
26	Монтаж на изолатор Н 95 с кука Ф 18/220 мм или Ф 18/280 мм и втулка с включени грундиране и боядисване със сребърен феролит	бр.	20	4,00		
27	Монтаж на единичен проводник до АС-70 мм ² , с направа на превръзки и окачване към изолатори	км	1	500,00		
28	Направа на заземление	бр.	849	30,00		
	1. Направа изкоп и набиване на заземителен кол					
	2.Свързване на шината със заземителен болт или заземителна планка с доставка на болт и кабелна обвивка 25 мм ²					
	3. Боядисване на шината с черна боя					
	4. Възстановяване на настилката около заземителния кол					
29	Измерване съпротивление на заземител и представяне на протокол от акредитирана фирма	бр.	849	15,00		
30	Изправяне на наклонен стоманобетонен стълб носещ тип 125 или 250	бр.	2	100,00		
	1. Направа на изкоп до съществуващ стълб					
	2. Отвесиране и фиксиране на стълба с автокран					
	3.Разкачване и закачане двустранно на кабелите/проводниците					
	4. Доставка и полагане на бетон клас В 15					
	5. Трамбоване на обратна засипка и възстановяване на настилка около стълба с извозване на материали, вкл. товарене, разтоварване и почистване на площадката.					
31	Изправяне на наклонен стоманобетонен стълб тип 590,835 и 951 или 952	бр.	2	140,00		
	1. Направа на изкоп до съществуващ стълб					
	2. Отвесиране и фиксиране на стълба с автокран					
	3.Разкачване и закачане двустранно на кабелите/проводниците					
	4. Доставка и полагане на бетон клас В 15					
	5. Трамбоване на обратна засипка и възстановяване на настилка около стълба с извозване на материали, вкл. товарене, разтоварване и почистване на площадката.					
32	Направа надпис с диспечерско наименование на ВЛ, пореден номер и година на въвеждане в експлоатация на съществуващ стълб /жълт фон с черен надпис/ - важи само за съществуващи стълбове	бр.	40	9,00		
33	Монтаж на електромерно табло върху стълб/стена типоразмер 0П с направа на диспечерска номерация	бр.	24	50,00		
34	Монтаж на електромерно табло върху стълб/стена типоразмер 1П с направа на диспечерска номерация	бр.	100	55,00		
35	Монтаж на електромерно табло върху стълб/стена типоразмер 2П с направа на диспечерска номерация	бр.	180	65,00		
36	Монтаж на електромерно табло върху стълб/стена типоразмер 3П или за индиректно мерене с направа на диспечерска номерация	бр.	100	65,00		

№	Вид строително-монтажна работа /СМР/	Мярка	Количество	Пределна ед. цена (лв. без ДДС)	Предлагана ед. цена (лв. без ДДС)	Обща стойност (лв. без ДДС)
1	2	3	4	5	6	7
37	Монтаж на табло тип касета до 3П или за индиректно мерене с направа на бетоновият фундамент и с направа на диспечерска номерация	бр.	100	100,00		
38	Монтаж на табло за над 6 броя електромера /табла по индивидуален проект за жилищни сгради с преобладаващ брой от 12 до 25 електромера/ с направа на бетоновият фундамент с направа на диспечерска номерация.	бр.	228	130,00		
39	Изтегляне на еднофазна ВКЛ за захранване на ел.табло	бр.	24	70,00		
	1. Доставка и монтаж на гофриран шлаух Ø 25 мм. (2 м за ел табло) със запушване отвора му със светлоустойчив силикон					
	2.Изтегляне на ВКЛ с доставка и монтаж на пробивни токови клеми за ВКЛ (2 бр. за ел табло) с присъединяване към проводник на МрНН и към прекъсвач в ел.табло					
	3.Доставка и монтаж на стоманени ленти, стоманени скоби и скоби с PVC ленти (5 комплекта ленти и стоманени скоби и 5 бр. скоби с PVC ленти)					
40	Изтегляне на трифазна ВКЛ за захранване на ел.табло	бр.	380	77,00		
	1.Доставка и монтаж на гофриран шлаух Ø 32мм. (2 м за ел табло) със запушване отвора му със светлоустойчив силикон					
	2.Изтегляне на ВКЛ с доставка и монтаж на пробивни токови клеми за ВКЛ (4 бр. за ел табло)с присъединяване към проводник на МрНН и към прекъсвач в ел.табло					
	3.Доставка и монтаж на стоманени ленти, стоманени скоби и скоби с PVC ленти (5 комплекта ленти и стоманени скоби и 5 бр. скоби с PVC ленти)					
41	Изтегляне на ВКЛ 2x16 мм ² от ел.табло до абонат	бр.	400	50,00		
	1.Доставка и монтаж на гофриран шлаух Ø 25мм. (2 м за ел табло) със запушване отвора му със светлоустойчив силикон					
	2.Доставка и монтаж на нерегулируем опъвач РА 25 (1 бр. на сградно отклонение)					
	3.Доставка и монтаж на регулируем опъвач РАСВ 25 (1 бр. на сградно отклонение)					
	4.Доставка и монтаж на кука Ø 12 свинска опашка					
	5.Доставка и монтаж на изолирани маншони 16/6 (16/10 или 16/16) мм ² Мед (2 бр. на сградно отклонение) с присъединяване към сградната инсталация на абоната и към ел.табло					
	6.Доставка и монтаж на стоманени ленти, стоманени скоби и скоби с PVC ленти (5 комплекта ленти и стоманени скоби и 5 бр. скоби с PVC ленти)					
	7.Изтегляне на ВКЛ с демонтаж на съществуващо сградно отклонение и предоставяне в склад на ЧЕЗ РБ					
	8.Възстановяване фасадата на сградата на абоната (ако е разрушена от изпълнителя или от демонтираните проводници)					
42	Изтегляне на ВКЛ 4x16 мм ² от ел.табло до абонат	бр.	50	69,00		
	1.Доставка и монтаж на гофриран шлаух Ø 32 мм. (2 м за ел табло) с запушване отвора му със светлоустойчив силикон					
	2.Доставка и монтаж на нерегулируем опъвач РА 25 (1 бр. на сградно отклонение)					

№	Вид строително-монтажна работа /СМР/	Мярка	Количество	Пределна ед. цена (лв. без ДДС)	Предлагана ед. цена (лв. без ДДС)	Обща стойност (лв. без ДДС)
1	2	3	4	5	6	7
	3.Доставка и монтаж на регулируем опъвач PACB 25 (1 бр. на сградно отклонение)					
	4.Доставка и монтаж на кука Ø 12 свинска опашка					
	5.Доставка и монтаж на изолирани маншони 16/6 (16/10 или 16/16) мм ² Мед (4 бр. на сградно отклонение) с присъединяване към сградната инсталация на абоната и към ел.табло					
	6.Доставка и монтаж на стоманени ленти, стоманени скоби и скоби с PVC ленти (5 комплекта ленти и стоманени скоби и 5 бр. скоби с PVC ленти)					
	7.Изтегляне на ВКЛ с демонтаж на съществуващо сградно отклонение и предоставяне в склад на ЧЕЗ РБ					
	8.Възстановяване фасадата на сградата на абоната(ако е разрушена от изпълнителя или от демонтираните проводници)					
43	Монтаж на ВКЛ НН от 3x35+54,6 до 3x150+95 мм² за междустълбие	бр.	100	85,00		
	1.Доставка и монтаж на шпилка с конзола за опъвач или носач за ВКЛ					
	2.Доставка и монтаж на опъвач или носач за ВКЛ					
	3.Изтегляне на ВКЛ с присъединяване към съществуваща МрНН с доставка на клеми					
44	Монтаж на ВКЛ НН до 4x25 мм² за междустълбие	бр.	160	50,00		
	1.Доставка и монтаж на шпилка с ухо за опъвач или носеща конзола					
	2.Доставка и монтаж на опъвачи PAB-25 (2 бр. за междустълбие)					
	3.Изтегляне на ВКЛ 4x25 мм ² с до две присъединявания към съществуваща МрНН или друго ел.съоръжение с доставка на клеми					
45	Монтаж на кабел тип-СВТ на скоби върху стена в PVC канали, тръби и изкоп с включено присъединяване	м	1000	6,00		
	1.Доставка и монтаж на дюбел с PVC лента (2 бр. на метър)					
	2.Изтегляне на кабел с присъединяване от двете страни					
46	Доставка и монтаж на PVC-каналы до 120x80 мм	м	400	14,00		
47	Монтаж на прекъсвач монофазен (автоматичен или товаров)	бр.	4000	7,00		
48	Монтаж на прекъсвач трифазен (автоматичен или товаров)	бр.	500	8,00		
49	Опроводяване на електромерно табло (за един монофазен абонат)	бр.	100	12,00		
	1.Доставка и изтегляне на проводник ПВА-2 10 мм ² (1,5 метра на електромер-черен и 0,7 метра за електромер - син)					
50	Опроводяване на електромерно табло (за един трифазен абонат)	бр.	20	24,00		
	1.Доставка и изтегляне на проводник ПВА-2 10 мм ² (4,5 метра на електромер-черен и 0,7 метра за електромер - син)					
51	Монтаж на нов електромер монофазен	бр.	400	12,00		
52	Монтаж на нов електромер трифазен	бр.	50	15,00		
53	Монтаж на нов часовник	бр.	20	8,00		
54	Рязане, разкъртване и възстановяване на асфалтова настилка и заливане с битум	м ²	510	50,00		
	1. Рязане на настилка.					

№	Вид строително-монтажна работа /СМР/	Мярка	Количество	Пределна ед. цена (лв. без ДДС)	Предлагана ед. цена (лв. без ДДС)	Обща стойност (лв. без ДДС)
1	2	3	4	5	6	7
	2. Разкъртване на настилка след рязането.					
	3. Засипване на изкоп с баластра					
	4. Доставка и полагане на битумизиран трошен камък.					
	5. Валиране.					
	6. Заливане с разтопен битум.					
	7. Доставка и полагане на асфалт и заливане на мястото на съединението със старият асфалт с разтопен битум и посипка на кантовете с каменно брашно					
	8. Представяне на сертификат за качеството на вложените материали от производител.					
	9. Почистване на трасе, товарене, разтоварване и извозване на материали и строителни отпадъци.					
55	Разрушаване и възстановяване на паважна настилка	м²	20	40,00		
	1. Разкъртване на паважните блокчета					
	2. Преместване на паважните блокчета от улицата					
	3. Доставка и полагане на пясък за подложка.					
	4. Валиране на подложката.					
	5. Нарездане на паважните блокчета по улица					
	6. Валиране на паважната настилка и запълване на фугите с пясък					
	7. Почистване на трасе, товарене, разтоварване и извозване на материали и строителни отпадъци.					
56	Доставка и поставяне на видими бордюри 1x0,5x0,2 м.	м	20	15,00		
	1. Доставка и полагане на подложен бетон В-15.					
	2. Доставка и монтаж на видим бордюру.					
	3. Фугиране с циментов разтвор.					
	4. Почистване на трасе, товарене, разтоварване и извозване на материали и строителни отпадъци.					
57	Рязане, разкъртване и възстановяване на базалтови и циментови плочи - съществуващи, включително материалите	м²	1400	30,00		
	1. Рязане ако е необходимо между плочите .					
	2. Разкъртване на плочите.					
	3. Доставка и полагане на пясък с дебелина на пласта 5 см.					
	4. Трамбоване на пясъчната подложка.					
	5. Доставка и полагане на земно влажен бетон под плочите върху пясъчна подложка – пласт с дебелина 5 см.					
	6. Полагане на съществуващите плочи.					
	7. Заливане на фугите с циментов разтвор.					
	8. Почистване на трасе. товарене. разтоварване и извозване на материали и строителни отпадъци.					
58	Рязане, разкъртване и възстановяване на базалтови и циментови плочи с доставка на нови за подмяна на негодните до 100 %	м²	2000	35,00		
	1. Рязане ако е необходимо между плочите .					
	2. Разкъртване на плочите.					
	3. Доставка и полагане на пясък с дебелина на пласта 5 см.					
	4. Трамбоване на пясъчната подложка.					
	5. Доставка и полагане на земно влажен бетон под плочите върху пясъчна подложка – пласт с дебелина 5 см.					

№	Вид строително-монтажна работа /СМР/	Мярка	Количество	Пределна ед. цена (лв. без ДДС)	Предлагана ед. цена (лв. без ДДС)	Обща стойност (лв. без ДДС)
1	2	3	4	5	6	7
	6. Доставка и полагане до 100% нови плочи.					
	7. Заливане на фугите с циментов разтвор.					
	8. Почистване на трасе, товарене, разтоварване и извозване на материали и строителни отпадъци.					
59	Рязане и разкъртване на бетонова настилка с дебелина до 20 см.	м ²	120	35,00		
	1. Рязане на настилка.					
	2. Разкъртване на настилка след рязането.					
	3. Почистване на трасе, товарене, разтоварване и извозване на материали и строителни отпадъци.					
60	Възстановяване на бетонова настилка с доставка и полагане на бетон В-15 с дебелина до 15 см.	м ²	120	35,00		
	1. Засипване на изкоп с баластра до 5 см.					
	2. Валиране.					
	3. Доставка и полагане на бетон клас В 15.					
	4. Представяне на сертификат за качеството на вложените материали от производител.					
	5. Почистване на трасе, товарене, разтоварване и извозване на материали и строителни отпадъци.					
61	Доставка и полагане бетон В-15	м ³	4	150,00		
	1. Доставка и полагане на бетон клас В 15.					
	2. Представяне на сертификат за качеството на вложените материали от производител.					
62	Трасиране на кабелна или въздушна линия	км	2	180,00		
	1.Почистване на трасе (ако е необходимо)					
	2.Трасиране (отлагане) кабелна линия на терена от правоспособно лице					
63	Направа изкоп със зариване и трамбоване (включително и върху съществуващи кабели)	м ³	3200	35,00		
	1. Направа на изкоп.					
	2. Обратна засипка на земна маса.					
	3. Трамбоване на земната маса с дебелина 8 см.					
	4. Извозване на материали, вкл. товарене, разтоварване и почистване на площадката.					
64	Направа изкоп със зариване и трамбоване през пътища (включително и върху съществуващи кабели)	м ³	1000	50,00		
	1. Направа на изкоп.					
	2.Засипка с трошен камък или баластра на целия изкоп с изключение на обема за асфалт и заетия от бетоновия кожух на кабелните линии.					
	3. Трамбоване на земната маса					
	4. Извозване на материали, вкл. товарене, разтоварване и почистване на площадката.					
65	Доставка и полагане на пясък с направа подложка за кабела в изкоп и сигнална PVC лента	м	2490	7,00		
	1. Доставка и полагане на пясък за подложка – необходимо количество пясък – 0,08 м ³ на квадратен метър м ²					
	2. Трамбоване на подложка.					
	3. Доставка и полагане на сигнална лента.					
66	Полагане на PVC тръби Ø 110 мм в изкоп	м	20	3,00		
67	Полагане на PVC тръби Ø 110 мм в бетонов кожух с доставка и полагане на бетон В-15	м	10500	8,00		
	1. Полагане на тръбите Ø 110 в изкоп.					

№	Вид строително-монтажна работа /СМР/	Мярка	Количество	Пределна ед. цена (лв. без ДДС)	Предлагана ед. цена (лв. без ДДС)	Обща стойност (лв. без ДДС)
1	2	3	4	5	6	7
	2. Съединяване на тръбите, оформяне на сноп, фиксиране на разстояние между тях.					
	3. Доставка и полагане на бетон клас В 15. Ще се разходват по 0,03 м ³ на м.л. за една тръба.					
68	Полагане на PVC тръби Ø 140 мм в изкоп	м	54	3,00		
69	Полагане на PVC тръби Ø 140 мм в бетонов кожух с доставка и полагане на бетон В-15	м	4000	9,00		
	1. Полагане на тръбите Ø 140 в изкоп.					
	2. Съединяване на тръбите, оформяне на сноп, фиксиране на разстояние между тях.					
	3. Доставка и полагане на бетон клас В 15. Ще се разходват по 0,04 м ³ на м.л. за една тръба.					
70	Доставка и полагане на стоманени тръби Ø 130 мм в изкоп	м	30	18,00		
	1. Транспортиране на тръбите.					
	2. Полагане на тръбите в изкоп.					
	3. Съединяване на тръбите, оформяне на сноп, фиксиране на разстояние между тях.					
	4. Доставка на стоманени тръби Ø 130 мм					
71	Сондиране на асфалтов път с монтаж на дебелостенни PVC или Стоманени тръби Ф140 мм	м	60	300,00		
	1. Направа на сондажен шурф от двете страни					
	2. Сондиране под пътя с "къртица".					
	3. Доставка и прокарване на дебелостенни PVC или стоманени тръби Ø140 през сондаж					
	4. Монтаж и прогонване на тръби					
72	Полагане на кабел САХЕКТ до 3(1x185 мм²) в изкоп с направа на кабелни превръзки на трите жила през 3 м.	м	1500	7,00		
	1. Полагане на кабел САХЕКТ до 3(1x185 мм ²) в изкоп.					
	2. Доставка на кабелни превръзки.					
	3. Превързване на кабел в сноп през 3 м.					
	4. Направа и монтаж на кабелни марки (маркировъчни табелки) от двете страни.					
73	Изтегляне на кабел САХЕКТ до 3(1x185 мм²) в тръби или по метална скара	м	2000	7,00		
	1. Отваряне и затваряне на капаци.					
	2. Почистване на шахти.					
	3. Прогонване на тръбна мрежа.					
	4. Изтегляне на кабел САХЕКТ до 3(1x185 мм ²) .					
	5. Направа и монтаж на кабелни марки (маркировъчни табелки) във всяка шахта.					
74	Полагане на кабел СрН до 3(1x185 мм²) по стена с доставка на скоби и превръзки	м	240	6,00		
	1. Доставка и монтаж на закрепващи скоби на стена с дюбели.					
	2. Изтегляне на кабел СрН.					
	3. Прикрепване на кабела към скобите.					
	4. Доставка и монтаж на кабелни превръзки.					
75	Направа на кабелна глава СрН, комплект за трите фази с доставка на кабелни обувки	бр	24	130,00		
	1. Направа на суха разделка.					
	2. Доставка и монтаж на кабелни обувки.					
	3. Монтаж на кабелна глава СрН – комплект.					

№	Вид строително-монтажна работа /СМР/	Мярка	Количество	Пределна ед. цена (лв. без ДДС)	Предлагана ед. цена (лв. без ДДС)	Обща стойност (лв. без ДДС)
1	2	3	4	5	6	7
76	Направа на кабелна муфа СрН, за една фаза с доставка на кабелен съединител	бр	36	130,00		
	1. Направа на суха разделка.					
	2. Доставка и монтаж на кабелен съединител.					
	3. Монтаж на кабелна муфа СрН.					
77	Свързване на кабел СрН към съоръжение (за трите фази)	бр	24	130,00		
	1. Прикачане на кабел СрН към съоръжение					
78	Изпитване на кабел СрН и предоставяне на комплект изпитвателни протоколи от акредитирана лаборатория (за трите фази)	бр	21	240,00		
79	Полагане на кабел САВТ над 4x120 мм² в изкоп	м	500	6,00		
	1. Полагане на кабел САВТ над 4x120 мм ² в изкоп.					
	2. Направа и монтаж на кабелни марки (маркировъчни табелки) от двете страни.					
80	Полагане на кабел САВТ до 4x95 мм² включително в изкоп	м	800	5,00		
	1. Полагане на кабел САВТ до 4x95 мм ² в изкоп.					
	2. Направа и монтаж на кабелни марки (маркировъчни табелки) от двете страни.					
81	Изтегляне на кабел САВТ над 4x120 мм² в тръби, по метална скара или в PVC канал	м	4000	6,00		
	1. Отваряне и затваряне на капаци.					
	2. Почистване на шахти.					
	3. Прогонване на тръбна мрежа.					
	4. Изтегляне на кабел над 4x95 мм ² .					
	5. Направа и монтаж на кабелни марки (маркировъчни табелки) във всяка шахта.					
82	Изтегляне на кабел САВТ до 4x95 мм² включително в тръби, по метална скара или в PVC канал	м	2000	5,00		
	1. Отваряне и затваряне на капаци.					
	2. Почистване на шахти.					
	3. Прогонване на тръбна мрежа.					
	4. Изтегляне на кабел до 4x95 мм ²					
	5. Направа и монтаж на кабелни марки (маркировъчни табелки) във всяка шахта.					
83	Направа на суха разделка на кабел НН /само за кабел САВТ/ от 4x16 мм² до 4x185 мм² с доставка и монтаж на кабелни обувки и свързване на кабела към съоръжение	бр	750	25,00		
	1. Направа на суха разделка на кабел НН над 4x95 мм ² .					
	2. Доставка и монтаж на кабелни обувки.					
	3. Прикачване на кабел към съоръжение					
	4. Направа и монтаж на кабелни марки (маркировъчни табелки)					
84	Направа на кабелна муфа НН до 185 мм² със направа на суха разделка и доставка на кабелни съединители и муфа НН	бр	36	72,00		
	1. Направа на суха разделка.					
	2. Доставка и монтаж на кабелни съединители.					
	3. Доставка и монтаж на кабелна муфа НН до 185 мм ² .					
85	Изпитване на кабел НН и предоставяне на комплект изпитвателни протоколи от акредитирана лаборатория	бр	114	150,00		

№	Вид строително-монтажна работа /СМР/	Мярка	Количество	Пределна ед. цена (лв. без ДДС)	Предлагана ед. цена (лв. без ДДС)	Обща стойност (лв. без ДДС)
1	2	3	4	5	6	7
86	Монтаж на метална излазна тръба Ø130 мм с доставка на всички необходими материали	м	72	40,00		
	1. Доставка и монтаж на метална тръба Ø 130 мм					
	2. Укрепване на тръба, посредством стоманени ленти и заваряване.					
	3. Доставка и полагане на бетон за укрепване на стоманената тръба, запушване отвора със светлоустойчив силикон. Бетона е за застопоряване на тръбата във вертикално положение - нужни ще са 0,02 м ³ за брой					
87	Монтаж на метална излазна тръба Ø 2,5" с доставка на всички необходими материали	м	150	30,00		
	1. Доставка и монтаж на метална тръба Ø 2,5"					
	2. Укрепване на тръба, посредством стоманени ленти и заваряване.					
	3. Доставка и полагане на бетон за укрепване на стоманената тръба, запушване отвора със светлоустойчив силикон. Бетона е за застопоряване на тръбата във вертикално положение - нужни ще са 0,015 м ³ за брой					
88	Минизиране и двукратно боядисване на стоманени тръби, шини и конструкции	м ²	36	8,00		
	1. Почистване от ръжда					
	2. Минизиране двукратно					
	3. Боядисване двукратно					
89	Направа на бетонов фундамент и монтаж на кабелен разпределителен шкаф /ШКД/	бр	21	120,00		
	1. Направа на изкоп до 0,6м ³					
	2. Направа на кофраж до 0,2м ²					
	3. Доставка и полагане на арматура до 30кг.					
	4. Доставка и полагане на бетон В 15 до 0,15м ³					
	5. Декофриране.					
	6. Монтаж на шкафа					
	7. Представяне на сертификат за качество на вложените материали.					
	8. Транспортиране на земни маси и строителни отпадъци.					
90	Изкопаване и иззиждане на единична шахта с доставка на тухлите и монтаж на винкеловата рамка с капац 0.6.х0.9 м. със зариване и трамбоване	бр	18	250,00		
	1. Направа на изкоп.					
	2. Направа на тухлена зидария от плътни бетонови тухли.					
	3. Монтаж, заваряване на рамката към четирите закладни планки и замазване на рамка за единична шахта.					
	4. Монтаж 1 бр. капак.					
	5. Обратна засипка на земна маса. Засипката със земна маса е за уплътняване и оформяне на габаритните размери на изкопа					
	6. Трамбоване на земната маса.					
	7. Възстановяване на настилната и покриване на дъното на шахтата с трошен камък – чакъл.					
	8. Извозване на материали, вкл. товарене, разтоварване и почистване на площадката.					

№	Вид строително-монтажна работа /СМР/	Мярка	Количество	Пределна ед. цена (лв. без ДДС)	Предлагана ед. цена (лв. без ДДС)	Обща стойност (лв. без ДДС)
1	2	3	4	5	6	7
91	Изкопаване и иззиждане на двойна шахта с доставка на тухлите и монтаж на винкеловата рамка с капази 1.2x0.9 м. със зариване и трамбоване	бр	360	330,00		
	1. Направа на изкоп.					
	2. Направа на тухлена зидария от плътни бетонови тухли.					
	3. Монтаж, заваряване на рамката към четирите закладни планки и замазване на рамка за двойна шахта.					
	4. Монтаж 2 бр. капак.					
	5. Обратна засипка на земна маса. Засипката със земна маса е за уплътняване и оформяне на габаритните размери на изкопа					
	6. Трамбоване на земната маса.					
	7. Възстановяване на настилната и покриване на дъното на шахтата с трошен камък – чакъл.					
	8. Извозване на материали, вкл. товарене, разтоварване и почистване на площадката.					
92	Изкопаване и иззиждане на тройна шахта с доставка на тухлите и монтаж на винкеловата рамка с капази 1.8x0.9 м. със зариване и трамбоване	бр	60	380,00		
	1. Направа на изкоп.					
	2. Направа на тухлена зидария от плътни бетонови тухли.					
	3. Монтаж, заваряване на рамката към четирите закладни планки и замазване на рамка за тройна шахта.					
	4. Монтаж 3 бр. капак.					
	5. Обратна засипка на земна маса. Засипката със земна маса е за уплътняване и оформяне на габаритните размери на изкопа					
	6. Трамбоване на земната маса.					
	7. Възстановяване на настилната и покриване на дъното на шахтата с трошен камък – чакъл.					
	8. Извозване на материали, вкл. товарене, разтоварване и почистване на площадката.					
93	Надзиждане или реконструкция на съществуваща шахта	бр	6	110,00		
	1. Демонтаж капази и рамка.					
	2. Надзиждане с плътни бетонови тухли до 30см. или реконструкция до 2 стени на съществуваща					
	3. Доставка и направа замазка с циментов разтвор					
	4. Монтаж, заваряване на рамката към четирите закладни планки и замазване на рамка за шахта.					
	5. Монтаж на капази					
	6. Възстановяване на настилната.					
	7. Извозване на материали, вкл. товарене, разтоварване и почистване на площадката.					
94	Доставка и монтаж на чугунен капак ф600 мм с пръстен за шахта	бр	1	400,00		
95	Направа и поставяне на репери (релефни надписи)	бр	90	20,00		
96	Направа и монтаж на кабелни марки (маркировъчни табелки)	бр	84	8,00		
97	Подравняване, изравняване и трамбоване площи и откоси, изкопи и насипи	м ³	100	15,00		

№	Вид строително-монтажна работа /СМР/	Мярка	Количество	Пределна ед. цена (лв. без ДДС)	Предлагана ед. цена (лв. без ДДС)	Обща стойност (лв. без ДДС)
1	2	3	4	5	6	7
98	Пробиване на отвор в бетонова стена до Ø140 мм с дебелина на стената до 50 см	бр	36	20,00		
99	Пробиване на отвор в тухлена стена до Ø140 мм с дебелина на стената до 50 см	бр	36	15,00		
100	Монтаж на силов трансформатор в ТП или МТП включително транспорт от склад	бр	21	400,00		
	1. Транспортиране на силов трансформатор от Централен склад вкл.товарене и разтоварване с автокран.					
	2. Преместване от входа на ТП или МТП до мястото за монтаж в ТП или МТП.					
	3. При съществуваща заземителна шина – присъединяване на трансформатора към нея.					
	4. Направа и монтаж на застопоряващи елементи за колелата на трансформатора. Демонтаж на колелата при МТП					
101	Направа и монтаж на метална конструкция за основа при монтаж на ГТТ, ГТРТ, РТ, КРУ	кг	200	2,00		
	1. Направа на метална конструкция.					
	2. Боядисване на металната конструкция.					
	3. Монтаж на металната конструкция.					
	4. При съществуваща заземителна шина – присъединяване на таблото към нея.					
102	Монтаж на табло НН тип ГТТ	бр	15	100,00		
	1. Монтаж на табло тип ГТТ – укрепване с подходяща арматура към пода и стената в ТП.					
	2. При съществуваща заземителна шина – присъединяване на таблото към нея.					
	3. Свързване на входящите и изходящите линии към изводите и нулевата шина на таблото.					
103	Монтаж на табло НН тип РТ	бр	27	100,00		
	1. Монтаж на табло тип РТ - укрепване с подходяща арматура към пода, стената и главно или разпределително табло в ТП.					
	2. При съществуваща заземителна шина – присъединяване на таблото към нея.					
	3. Свързване на входящите и изходящите линии към изводите и нулевата шина на таблото.					
104	Монтаж на табло НН тип ГТРТ	бр	9	100,00		
	1. Монтаж на табло тип ГТРТ - укрепване с подходяща арматура към пода или стената .					
	2. При съществуваща заземителна шина – присъединяване на таблото към нея.					
	3. Свързване на входящите и изходящите линии към изводите и нулевата шина на таблото.					
105	Монтаж на КРУ 20 kV със свързване към съоръжения	бр	6	500,00		
	1. Монтаж на КРУ - укрепване с подходяща арматура към пода.					
	2. Демонтаж на странични и горни защитни капаци.					
	3. Монтаж на съединителни фазни шини.					
	4. Монтаж на странични и горни защитни капаци.					
	5. Свързване към съоръжение					
	6. При съществуваща заземителна шина – присъединяване на конструкцията към нея.					

№	Вид строително-монтажна работа /СМР/	Мярка	Количество	Пределна ед. цена (лв. без ДДС)	Предлагана ед. цена (лв. без ДДС)	Обща стойност (лв. без ДДС)
1	2	3	4	5	6	7
106	Монтаж на алуминиеви шини до 60x6 мм. и съединители за шини с доставка на шина и съединители	м	24	40,00		
	1. Доставка и разкрояване на нова шина.					
	2. Разпробиване на новата шина.					
	3. Монтаж на шината към подпорни изолатори.					
	4. Монтаж на съединители за шини (ако е необходимо).					
	5. Двукратно боядисване на шините.					
107	Монтаж на алуминиеви шини от 70x7 мм. до 100x10 мм. и съединители за шини с доставка на шина и съединители	м	24	60,00		
	1. Доставка и разкрояване на нова шина.					
	2. Разпробиване на новата шина.					
	3. Монтаж на шината към подпорни изолатори.					
	4. Монтаж на съединители за шини (ако е необходимо).					
	5. Двукратно боядисване на шините.					
108	Направа и монтаж на допълнителна метална конструкция при монтаж на разединител РМ, РМз, РМзК, РОМ, РОМЗК, РОС и др. Металната конструкция при разединителите се изработва от П-образен профил с дебелина 4мм с размери 40x80x40мм, а за задвижването се доставя и монтира метална тръба с дебелина 3мм и размери 1/2" или 3/4"	кг	60	9,00		
	1. Доставка и направа на метална конструкция.					
	2. Боядисване на металната конструкция.					
	3. Монтаж на метална конструкция.					
109	Монтаж на разединител (РМ, РМЗ, РМзК, РОМ, РОМЗК, РОС, мощностен) СрН	бр	21	150,00		
	1. Монтаж на разединител.					
	2. Монтаж на шинните изводи от шинна система и/или кабелен извод СрН.					
	3. Монтаж на задвижването.					
	4. Регулиране на задвижването.					
	5. При съществуваща заземителна шина – присъединяване на конструкцията към нея					
110	Монтаж на подпорен изолатор СрН или НН върху стоманена конструкция	бр	18	6,00		
111	Направа и монтаж на рамка с предпазна мрежа пред килии	м ²	12	30,00		
	1. Доставка и направа на предпазна рамка с винкел 30x30x3 мм.					
	2. Доставка и монтаж(зававаряване) на предпазна мрежа в рамка пред килия. – мрежата да бъде с квадрати до 40x40мм с дебелина 3 мм.					
	3. Двукратно боядисване и минизиране на стоманена конструкция и мрежа.					
112	Монтаж на брава за ТП	бр	6	12,00		
113	Монтаж на комплект стойки за високоволтови предпазители	к-т	9	30,00		
	1. Монтаж на стойка за високоволтов предпазител.					
	2. Монтаж на шинните изводи към разединителя и трансформатора.					
	3. При съществуваща заземителна шина – присъединяване на конструкцията към нея					
114	Доставка и монтаж на ОЖ табелки	бр	27	15,00		

№	Вид строително-монтажна работа /СМР/	Мярка	Количество	Пределна ед. цена (лв. без ДДС)	Предлагана ед. цена (лв. без ДДС)	Обща стойност (лв. без ДДС)
1	2	3	4	5	6	7
	1. Доставка и монтаж табелки ОЖ на видими места, чрез закрепяне с минимум две болтови или нитови съединения					
115	Доставка и монтаж на табелки с диспечерско наименование и номер на трафопост	бр	12	15,00		
116	Монтаж на вентилни отводи 24/5 кА с направа на заземление (комплект за 3 фази)	бр.	9	40,00		
	1. Монтаж на вентилни отводи 24/5 кА .					
	2. Монтаж катодно заземление					
117	Монтаж на кабел тип ПВА2 - до 185 мм ² L=7 м. Комплект с доставка и монтаж на кабелните обувки	бр.	108	15,00		
118	Доставка и направа на заземителен контур от поцинкована шина 40/4 мм, укрепяне към стълб/стена, включително боядисването му с черна боя.	м	36	15,00		
119	Свързване на кабел към съоръжение до 4x185 мм ² включително	бр.	180	10,00		
120	Изсичане на единични дървета, с изнасяне на дървесината на определено място до 10 км	бр	60	20,00		
121	Доставка и монтаж дребна стоманена конструкция	кг.	72	10,00		
122	Монтаж на прекъсвач автоматичен НН с ТМ защита в ТП	бр.	24	65,00		
	1. Монтаж на прекъсвача					
	2. Свързване към шини НН					
123	Доставка и монтаж на PVC кутия (фалтово табло) за външен монтаж с възможност за монтаж на 1 бр. автоматичен прекъсвач/мини/ до 3x63А, с включено свързване на входящи и изходящи проводници	бр.	6	20,00		
124	Изтегляне на еднофазна ВКЛ за захранване на ел. табло, монтирано на НЦГ-13 метра с използване на автовишка	бр.	5	195,00		
	1. Доставка и монтаж на гофриран шлаух Ø 25 мм. (2 м за ел табло) със запушване отвора му със светлоустойчив силикон					
	2. Изтегляне на ВКЛ с доставка и монтаж на пробивни токови клеми за ВКЛ (2 бр. за ел табло) с присъединяване към проводник на МрНН и към прекъсвач в ел.табло					
	3. Доставка и монтаж на стоманени ленти, стоманени скоби и скоби с PVC ленти (5 комплекта ленти и стоманени скоби и 5 бр. скоби с PVC ленти)					
125	Изтегляне на трифазна ВКЛ за захранване на ел. табло, монтирано на НЦГ-13 метра с използване на автовишка	бр.	10	195,00		
	1. Доставка и монтаж на гофриран шлаух Ø 32мм. (2 м за ел табло) със запушване отвора му със светлоустойчив силикон					
	2. Изтегляне на ВКЛ с доставка и монтаж на пробивни токови клеми за ВКЛ (4 бр. за ел табло) с присъединяване към проводник на МрНН и към прекъсвач в ел.табло					
	3. Доставка и монтаж на стоманени ленти, стоманени скоби и скоби с PVC ленти (5 комплекта ленти и стоманени скоби и 5 бр. скоби с PVC ленти)					
126	Изтегляне на ВКЛ 2x16 mm ² от ел. табло до абонат (за МНН с НЦГ-13 метра стълбове) и използване на автовишка	бр.	10	175,00		

№	Вид строително-монтажна работа /СМР/	Мярка	Количество	Пределна ед. цена (лв. без ДДС)	Предлагана ед. цена (лв. без ДДС)	Обща стойност (лв. без ДДС)
1	2	3	4	5	6	7
	1. Доставка и монтаж на гофриран шлаух Ø 25мм. (2 м за ел. табло) със запушване отвора му със светлоустойчив силикон					
	2. Доставка и монтаж на нерегулируем опъвач РА 25 (1 бр. на сградно отклонение)					
	3. Доставка и монтаж на регулируем опъвач РАСВ 25 (1 бр. на сградно отклонение)					
	4. Доставка и монтаж на кука Ø 12 свинска опашка					
	5. Доставка и монтаж на изолирани маншони 16/6 (16/10 или 16/16) мм ² Мед (2 бр. на сградно отклонение) с присъединяване към сградната инсталация на абоната и към ел. табло					
	6. Доставка и монтаж на стоманени ленти, стоманени скоби и скоби с PVC ленти (5 комплекта ленти и стоманени скоби и 5 бр. скоби с PVC ленти)					
	7. Изтегляне на ВКЛ с демонтаж на съществуващо сградно отклонение и предоставяне в склад на ЧЕЗ РБ					
	8. Възстановяване фасадата на сградата на абоната (ако е разрушена от изпълнителя или от демонтираните проводници)					
127	Изтегляне на ВКЛ 4x16 mm² от ел. табло до абонат (за МНН с НЦГ-13 метра стълбове) и използване на автовишка	бр.	3	175,00		
	1. Доставка и монтаж на гофриран шлаух Ø 32 мм. (2 м за ел. табло) с запушване отвора му със светлоустойчив силикон					
	2. Доставка и монтаж на нерегулируем опъвач РА 25 (1 бр. на сградно отклонение)					
	3. Доставка и монтаж на регулируем опъвач РАСВ 25 (1 бр. на сградно отклонение)					
	4. Доставка и монтаж на кука Ø 12 свинска опашка					
	5. Доставка и монтаж на изолирани маншони 16/6 (16/10 или 16/16) мм ² Мед (4 бр. на сградно отклонение) с присъединяване към сградната инсталация на абоната и към ел. табло					
	6. Доставка и монтаж на стоманени ленти, стоманени скоби и скоби с PVC ленти (5 комплекта ленти и стоманени скоби и 5 бр. скоби с PVC ленти)					
	7. Изтегляне на ВКЛ с демонтаж на съществуващо сградно отклонение и предоставяне в склад на ЧЕЗ РБ					
	8. Възстановяване фасадата на сградата на абоната (ако е разрушена от изпълнителя или от демонтираните проводници)					
128	Монтаж на ВКЛ НН от 3x35+54,6 до 3x95+70 mm² за междустълбие (за МНН с НЦГ стълбове) и използване на автовишка	бр.	5	200,00		
	1. Доставка и монтаж на шпилка с конзола за опъвач или носач за ВКЛ					
	2. Доставка и монтаж на опъвач или носач за ВКЛ					
	3. Изтегляне на ВКЛ с присъединяване към съществуваща МрНН с доставка на клеми					
129	Монтаж на ВКЛ НН до 4x25 mm² за междустълбие (за МНН с НЦГ стълбове) и използване на автовишка	бр.	8	180,00		
	1. Доставка и монтаж на шпилка с ухо за опъвач или носеща конзола					
	2. Доставка и монтаж на опъвачи РАВ-25 (2 бр. за междустълбие)					

№	Вид строително-монтажна работа /СМР/	Мярка	Количество	Пределна ед. цена (лв. без ДДС)	Предлагана ед. цена (лв. без ДДС)	Обща стойност (лв. без ДДС)
1	2	3	4	5	6	7
	3.Изтегляне на ВКЛ 4x25 мм ² с до две присъединявания към съществуваща МрНН или друго ел.съоръжение с доставка на клеми					
1. Обща стойност на КСС в лева без ДДС:						
2. Непредвидени видове и/или количества работи, представляващи 10 % от стойността на КСС:						
Обща стойност в лева без ДДС (1+2):						

В предложените единични цени са включени и всички останали спомагателни материали, които не са доставка на Възложителя и не са описани в Техническите изисквания на Възложителя - Приложение №3 към договора, но са необходими за изпълнение на съответните работи от количествено-стойностната сметка, така че да бъдат постигнати изискванията на Правила за извършване и приемане на строителни и монтажни работи (ПИПСМР) и спазени общите технически изисквания, посочени в настоящата документация, транспортни и организационни разходи по доставка на материалите до мястото на изпълнение, както и допълнителни разходи върху труд и механизация, доставно складови разходи, печалба и др., както и всички такси, свързани с извозване, товарене, разтоварване, депонирани и т.н. на отпадъците.

Дата _____ г.

ПОДПИС и ПЕЧАТ: _____
(име и фамилия)

(длъжност на представляващия участника)

Забележки:

1. Настоящата количествено-стойностна сметка се попълва като неразделна част от ценовото предложение за съответната позиция и се поставя заедно с него в отделен запечатан непрозрачен плик „Предлагани ценови параметри“.

2. Участникът задължително следва да предложи единични цени за всички позиции (видове строително-монтажни работи) от количествено-стойностната сметка. Предложените от участника в колона 6 единични цени следва да бъдат по-малки или равни на посочените в колона 5 „Пределни цени“. Предложените цени трябва да са по-големи от нула и да са закръглени до втория знак след десетичната запетая.

КОЛИЧЕСТВЕНО-СТОЙНОСТНА СМЕТКА

за

Обособена позиция 2 – Присъединяване на нови потребители с реконструкция и изграждане на въздушни и кабелни мрежи СрН и НН и ел. оборудване на ТП, изнасяне на имотна граница меренето на абонати със затруднен достъп или по заявление – **региони Разлог и Гоце Делчев**

№	Вид строително-монтажна работа /СМР/	Мярка	Количество	Пределна ед. цена (лв. без ДДС)	Предлагана ед. цена (лв. без ДДС)	Обща стойност (лв. без ДДС)
1	2	3	4	5	6	7
ДЕМОНТАЖНИ РАБОТИ						
1	Демонтаж на стоманобетонен стълб (125; 250; 360; 590; 835; НЦГ) с възстановяване настилка около стълба и транспортиране на демонтиран стълб до склад на ЧЕЗРБ или до депо	бр.	34	250,00		
2	Демонтаж на стоманорешетъчен стълб до тип ЪМ 90°952+6 и транспортиране на демонтиран стълб до склад на ЧЕЗРБ	бр.	1	500,00		
	1. Разкачане двустранно на проводника					
	2. Демонтиране на секции, окончателно от фундамента					
	3. Натоварване, транспорт и разтоварване в склад					
	4. Почистване на площадката с разкътрване на бетон					
3	Демонтаж и монтаж на единична рогатка с осветително тяло, с боядисване на рогатката със сребърен феролит и присъединяване към съществуваща МрНН	бр.	13	30,00		
4	Демонтаж на кука с изолатор от бетонов стълб и транспортиране до склад на ЧЕЗ РБ	бр.	25	3,00		
5	Демонтаж на единичен проводник АС или Си, до 95 mm ² и транспортиране до склад на ЧЕЗРБ	км	1	255,00		
6	Демонтаж на ВКЛ до 3x95+70 mm ² и транспортиране до склад на ЧЕЗ РБ	км	3	235,00		
7	Демонтаж на съществуващ електромер монофазен	бр.	500	10,00		
8	Демонтаж на съществуващ електромер трифазен	бр.	63	12,00		
9	Демонтаж на съществуващ часовник	бр.	8	5,00		
10	Демонтаж на електромерно табло и транспортиране до склад на ЧЕЗРБ	бр.	38	40,00		
11	Демонтаж на съществуващ кабелен разпределителен шкаф /ШКД/ и транспортиране до склад на ЧЕЗРБ	бр.	15	50,00		
	1. Разкачане на входящи и изходящи линии.					
	2. Демонтаж на кабелен разпределителен шкаф и излазни тръби					
	3. Извозване на материали, вкл.товарене и разтоварване и почистване на площадката, възстановяване на настилка.					
12	Демонтаж на съществуващ кабел СрН или НН и транспортиране до склад на ЧЕЗРБ	м	400	5,00		
	1. Демонтаж на съществуващ кабел СрН или НН.					
	2. Рязане и навиване на демонтирания кабел.					

№	Вид строително-монтажна работа /СМР/	Мярка	Количество	Пределна ед. цена (лв. без ДДС)	Предлагана ед. цена (лв. без ДДС)	Обща стойност (лв. без ДДС)
1	2	3	4	5	6	7
	3. Товарене, транспортиране и разтоварване на демонтираните кабели до склад на ЧЕЗ РБ.					
13	Демонтаж на силов трансформатор включително транспорт до склад на ЧЕЗРБ	бр	10	380,00		
	1. Демонтаж на заземителна шина от заземителната планка на трансформатора.					
	2. Преместване до входа на ТП от мястото на демонтаж в ТП.					
	3. Транспортиране на силов трансформатор до Централен склад вкл.товарене и разтоварване с автокран.					
14	Демонтаж на табло НН тип ГТРТ, ГТТ или РТ	бр	20	80,00		
	1. Демонтаж на изходящите линии от изводите и нулевата шина на таблото.					
	2. Демонтаж на заземителната шина.					
	3. Демонтаж на табло НН тип ГТРТ, ГТТ или РТ и транспортиране на демонтираните материали до склад.					
15	Демонтаж на КРУ 20 kV	бр	3	420,00		
	1. Демонтаж на странични и горни защитни капаци.					
	2. Демонтаж на съединителна заземителна шина от заземителен контур.					
	3. Демонтаж на съединителни фазни шини.					
	4. Демонтаж на КРУ и транспортиране на демонтираните материали до склад.					
16	Демонтаж на разединител (РМ, РМЗ, РМЗК, мощностен) СрН	бр	10	140,00		
	1. Демонтаж на задвижването.					
	2. Демонтаж на заземителната шина към заземителния контур.					
	3. Демонтаж на шинните изводи от шинна система и/или кабелен извод СрН.					
	4. Демонтаж на разединител и транспортиране на демонтираните материали до склад.					
17	Демонтаж на прекъсвач монофазен (автоматичен или товаров)	бр.	188	7,00		
18	Демонтаж на прекъсвач трифазен (автоматичен или товаров)	бр.	31	8,00		
19	Демонтаж и монтаж на нова брава-комплект за ел.табло или КРШ	бр.	6	10,00		
МОНТАЖНИ РАБОТИ						
20	Монтаж на стоманотръбен стълб до h=7,5 м.	бр.	38	140,00		
	1. Направа на изкоп					
	2. Изправяне на стълб					
	3. Доставка и полагане на бетон клас В 15					
	4. Боядисване със сребърен феролит					
	5. Трамбоване на обратна засипка и възстановяване на настилка около стълба с извозване на материали, вкл. товарене, разтоварване и почистване на площадката.					
	6. Направа надпис с диспечерско наименование на ВЛ, пореден номер и година на въвеждане в експлоатация на съществуващ стълб /жълт фон с черен надпис/					
21	Монтаж на стоманобетонен стълб 250/9,5	бр.	50	220,00		
	1. Направа на изкоп					
	2. Демонтаж на всички фабрични втулки на отворите					

№	Вид строително-монтажна работа /СМР/	Мярка	Количество	Пределна ед. цена (лв. без ДДС)	Предлагана ед. цена (лв. без ДДС)	Обща стойност (лв. без ДДС)
1	2	3	4	5	6	7
	3. Изправяне и отвесиране на стълб с автокран					
	4. Доставка и полагане на бетон клас В 15					
	5. Трамбоване на обратна засипка и възстановяване на настилка около стълба с извозване на материали, вкл. товарене, разтоварване и почистване на площадката.					
	6. Направа надпис с диспечерско наименование на ВЛ, пореден номер и година на въвеждане в експлоатация на съществуващ стълб /жълт фон с черен надпис/					
22	Монтаж на стоманобетонен стълб 590/9,5	бр.	31	250,00		
	1. Направа на изкоп					
	2. Демонтаж на всички фабрични втулки на отворите					
	3. Изправяне и отвесиране на стълб с автокран					
	4. Доставка и полагане на бетон клас В 15					
	5. Трамбоване на обратна засипка и възстановяване на настилка около стълба с извозване на материали, вкл. товарене, разтоварване и почистване на площадката.					
	6. Направа надпис с диспечерско наименование на ВЛ, пореден номер и година на въвеждане в експлоатация на съществуващ стълб /жълт фон с черен надпис/					
23	Монтаж на стоманобетонен стълб 835/9,5	бр.	19	315,00		
	1. Направа на изкоп					
	2. Демонтаж на всички фабрични втулки на отворите					
	3. Изправяне и отвесиране на стълб с автокран					
	4. Доставка и полагане на бетон клас В 15					
	5. Трамбоване на обратна засипка и възстановяване на настилка около стълба с извозване на материали, вкл. товарене, разтоварване и почистване на площадката.					
	6. Направа надпис с диспечерско наименование на ВЛ, пореден номер и година на въвеждане в експлоатация на съществуващ стълб /жълт фон с черен надпис/					
24	Монтаж на стоманобетонен стълб НЦГ 951/13 или 952/13	бр.	6	460,00		
	1. Направа на изкоп					
	2. Демонтаж на всички фабрични втулки на отворите					
	3. Изправяне и отвесиране на стълб с автокран					
	4. Доставка и полагане на бетон клас В 15					
	5. Трамбоване на обратна засипка и възстановяване на настилка около стълба с извозване на материали, вкл. товарене, разтоварване и почистване на площадката.					
	6. Направа надпис с диспечерско наименование на ВЛ, пореден номер и година на въвеждане в експлоатация на съществуващ стълб /жълт фон с черен надпис/					
25	Изправяне на стоманорешетъчен стълб от тип НМГ 951(501) до ЪМ 90°952+6	бр.	2	2400,00		
	1. Направа на изкоп					
	2 Направа на фундамент, доставка и полагане бетон В15 и замазка					
	3. Транспортиране на стълб от Централен склад вкл. товарене и разтоварване					
	4. Изправяне на стълб с автокран					
	5. Трамбоване на обратна засипка и възстановяване на настилка					

№	Вид строително-монтажна работа /СМР/	Мярка	Количество	Пределна ед. цена (лв. без ДДС)	Предлагана ед. цена (лв. без ДДС)	Обща стойност (лв. без ДДС)
1	2	3	4	5	6	7
	6. Минимизиране и двукратно боядисване					
	7. Направа номерация и диспечерско име					
	8. Транспортиране на материали, вкл. товарене, разтоварване и почистване на площадката					
26	Монтаж на изолатор Н 95 с кука Ф 18/220 мм или Ф 18/280 мм и втулка с включени грундиране и боядисване със сребърен феролит	бр.	25	4,00		
27	Монтаж на единичен проводник до АС-70 мм ² , с направа на превръзки и окачване към изолатори	км	1	500,00		
28	Направа на заземление	бр.	1061	30,00		
	1. Направа изкоп и набиване на заземителен кол					
	2.Свързване на шината със заземителен болт или заземителна планка с доставка на болт и кабелна обвивка 25 мм ²					
	3. Боядисване на шината с черна боя					
	4. Възстановяване на настилката около заземителния кол					
29	Измерване съпротивление на заземител и представяне на протокол от акредитирана фирма	бр.	1061	15,00		
30	Изправяне на наклонен стоманобетонен стълб носещ тип 125 или 250	бр.	3	100,00		
	1. Направа на изкоп до съществуващ стълб					
	2. Отвесиране и фиксиране на стълба с автокран					
	3.Разкачване и закачане двустранно на кабелите/проводниците					
	4. Доставка и полагане на бетон клас В 15					
	5. Трамбоване на обратна засипка и възстановяване на настилка около стълба с извозване на материали, вкл. товарене, разтоварване и почистване на площадката.					
31	Изправяне на наклонен стоманобетонен стълб тип 590,835 и 951 или 952	бр.	3	140,00		
	1. Направа на изкоп до съществуващ стълб					
	2. Отвесиране и фиксиране на стълба с автокран					
	3.Разкачване и закачане двустранно на кабелите/проводниците					
	4. Доставка и полагане на бетон клас В 15					
	5. Трамбоване на обратна засипка и възстановяване на настилка около стълба с извозване на материали, вкл. товарене, разтоварване и почистване на площадката.					
32	Направа надпис с диспечерско наименование на ВЛ, пореден номер и година на въвеждане в експлоатация на съществуващ стълб /жълт фон с черен надпис/ - важи само за съществуващи стълбове	бр.	50	9,00		
33	Монтаж на електромерно табло върху стълб/стена типоразмер 0П с направа на диспечерска номерация	бр.	30	50,00		
34	Монтаж на електромерно табло върху стълб/стена типоразмер 1П с направа на диспечерска номерация	бр.	125	55,00		
35	Монтаж на електромерно табло върху стълб/стена типоразмер 2П с направа на диспечерска номерация	бр.	225	65,00		
36	Монтаж на електромерно табло върху стълб/стена типоразмер 3П или за индиректно мерене с направа на диспечерска номерация	бр.	125	65,00		

№	Вид строително-монтажна работа /СМР/	Мярка	Количество	Пределна ед. цена (лв. без ДДС)	Предлагана ед. цена (лв. без ДДС)	Обща стойност (лв. без ДДС)
1	2	3	4	5	6	7
37	Монтаж на табло тип касета до 3П или за индиректно мерене с направа на бетоновият фундамент и с направа на диспечерска номерация	бр.	80	100,00		
38	Монтаж на табло за над 6 броя електромера /табла по индивидуален проект за жилищни сгради с преобладаващ брой от 12 до 25 електромера/ с направа на бетоновият фундамент с направа на диспечерска номерация.	бр.	160	130,00		
39	Изтегляне на еднофазна ВКЛ за захранване на ел.табло	бр.	30	70,00		
	1. Доставка и монтаж на гофриран шлаух Ø 25 мм. (2 м за ел табло) със запушване отвора му със светлоустойчив силикон					
	2.Изтегляне на ВКЛ с доставка и монтаж на пробивни токови клеми за ВКЛ (2 бр. за ел табло) с присъединяване към проводник на МрНН и към прекъсвач в ел.табло					
	3.Доставка и монтаж на стоманени ленти, стоманени скоби и скоби с PVC ленти (5 комплекта ленти и стоманени скоби и 5 бр. скоби с PVC ленти)					
40	Изтегляне на трифазна ВКЛ за захранване на ел.табло	бр.	475	77,00		
	1.Доставка и монтаж на гофриран шлаух Ø 32мм. (2 м за ел табло) със запушване отвора му със светлоустойчив силикон					
	2.Изтегляне на ВКЛ с доставка и монтаж на пробивни токови клеми за ВКЛ (4 бр. за ел табло)с присъединяване към проводник на МрНН и към прекъсвач в ел.табло					
	3.Доставка и монтаж на стоманени ленти, стоманени скоби и скоби с PVC ленти (5 комплекта ленти и стоманени скоби и 5 бр. скоби с PVC ленти)					
41	Изтегляне на ВКЛ 2x16 мм ² от ел.табло до абонат	бр.	500	50,00		
	1.Доставка и монтаж на гофриран шлаух Ø 25мм. (2 м за ел табло) със запушване отвора му със светлоустойчив силикон					
	2.Доставка и монтаж на нерегулируем опъвач РА 25 (1 бр. на сградно отклонение)					
	3.Доставка и монтаж на регулируем опъвач РАСВ 25 (1 бр. на сградно отклонение)					
	4.Доставка и монтаж на кука Ø 12 свинска опашка					
	5.Доставка и монтаж на изолирани маншони 16/6 (16/10 или 16/16) мм ² Мед (2 бр. на сградно отклонение) с присъединяване към сградната инсталация на абоната и към ел.табло					
	6.Доставка и монтаж на стоманени ленти, стоманени скоби и скоби с PVC ленти (5 комплекта ленти и стоманени скоби и 5 бр. скоби с PVC ленти)					
	7.Изтегляне на ВКЛ с демонтаж на съществуващо сградно отклонение и предоставяне в склад на ЧЕЗ РБ					
	8.Възстановяване фасадата на сградата на абоната (ако е разрушена от изпълнителя или от демонтираните проводници)					
42	Изтегляне на ВКЛ 4x16 мм ² от ел.табло до абонат	бр.	63	69,00		
	1.Доставка и монтаж на гофриран шлаух Ø 32 мм. (2 м за ел табло) с запушване отвора му със светлоустойчив силикон					
	2.Доставка и монтаж на нерегулируем опъвач РА 25 (1 бр. на сградно отклонение)					

№	Вид строително-монтажна работа /СМР/	Мярка	Количество	Пределна ед. цена (лв. без ДДС)	Предлагана ед. цена (лв. без ДДС)	Обща стойност (лв. без ДДС)
1	2	3	4	5	6	7
	3.Доставка и монтаж на регулируем опъвач РАСВ 25 (1 бр. на сградно отклонение)					
	4.Доставка и монтаж на кука Ø 12 свинска опашка					
	5.Доставка и монтаж на изолирани маншони 16/6 (16/10 или 16/16) мм ² Мед (4 бр. на сградно отклонение) с присъединяване към сградната инсталация на абоната и към ел.табло					
	6.Доставка и монтаж на стоманени ленти, стоманени скоби и скоби с PVC ленти (5 комплекта ленти и стоманени скоби и 5 бр. скоби с PVC ленти)					
	7.Изтегляне на ВКЛ с демонтаж на съществуващо сградно отклонение и предоставяне в склад на ЧЕЗ РБ					
	8.Възстановяване фасадата на сградата на абоната(ако е разрушена от изпълнителя или от демонтираните проводници)					
43	Монтаж на ВКЛ НН от 3x35+54,6 до 3x150+95 мм² за междустълбие	бр.	110	85,00		
	1.Доставка и монтаж на шпилка с конзола за опъвач или носач за ВКЛ					
	2.Доставка и монтаж на опъвач или носач за ВКЛ					
	3.Изтегляне на ВКЛ с присъединяване към съществуваща МрНН с доставка на клеми					
44	Монтаж на ВКЛ НН до 4x25 мм² за междустълбие	бр.	200	50,00		
	1.Доставка и монтаж на шпилка с ухо за опъвач или носеща конзола					
	2.Доставка и монтаж на опъвачи РАВ-25 (2 бр. за междустълбие)					
	3.Изтегляне на ВКЛ 4x25 мм ² с до две присъединявания към съществуваща МрНН или друго ел.съоръжение с доставка на клеми					
45	Монтаж на кабел тип-СВТ на скоби върху стена в PVC канали, тръби и изкоп с включено присъединяване	м	800	6,00		
	1.Доставка и монтаж на дюбел с PVC лента (2 бр. на метър)					
	2.Изтегляне на кабел с присъединяване от двете страни					
46	Доставка и монтаж на PVC-каналы до 120x80 мм	м	250	14,00		
47	Монтаж на прекъсвач монофазен (автоматичен или товаров)	бр.	3000	7,00		
48	Монтаж на прекъсвач трифазен (автоматичен или товаров)	бр.	420	8,00		
49	Опровождаване на електромерно табло (за един монофазен абонат)	бр.	100	12,00		
	1.Доставка и изтегляне на проводник ПВА-2 10 мм ² (1,5 метра на електромер-черен и 0,7 метра за електромер - син)					
50	Опровождаване на електромерно табло (за един трифазен абонат)	бр.	20	24,00		
	1.Доставка и изтегляне на проводник ПВА-2 10 мм ² (4,5 метра на електромер-черен и 0,7 метра за електромер - син)					
51	Монтаж на нов електромер монофазен	бр.	400	12,00		
52	Монтаж на нов електромер трифазен	бр.	50	15,00		
53	Монтаж на нов часовник	бр.	20	8,00		
54	Рязане, разкътрване и възстановяване на асфалтова настилка и заливане с битум	м ²	400	50,00		
	1. Рязане на настилка.					

№	Вид строително-монтажна работа /СМР/	Мярка	Количество	Пределна ед. цена (лв. без ДДС)	Предлагана ед. цена (лв. без ДДС)	Обща стойност (лв. без ДДС)
1	2	3	4	5	6	7
	2. Разкъртване на настилка след рязането.					
	3. Засипване на изкоп с баластра					
	4. Доставка и полагане на битумизиран трошен камък.					
	5. Валиране.					
	6. Заливане с разтопен битум.					
	7. Доставка и полагане на асфалт и заливане на мястото на съединението със старият асфалт с разтопен битум и посипка на кантовете с каменно брашно					
	8. Представяне на сертификат за качеството на вложените материали от производител.					
	9. Почистване на трасе, товарене, разтоварване и извозване на материали и строителни отпадъци.					
55	Разрушаване и възстановяване на паважна настилка	м²	10	40,00		
	1. Разкъртване на паважните блокчета					
	2. Преместване на паважните блокчета от улицата					
	3. Доставка и полагане на пясък за подложка.					
	4. Валиране на подложката.					
	5. Нарездане на паважните блокчета по улица					
	6. Валиране на паважната настилка и запълване на фугите с пясък					
	7. Почистване на трасе, товарене, разтоварване и извозване на материали и строителни отпадъци.					
56	Доставка и поставяне на видими бордюри 1x0,5x0,2 м.	м	16	15,00		
	1. Доставка и полагане на подложен бетон В-15.					
	2 Доставка и монтаж на видим бордюр.					
	3. Фугиране с циментов разтвор.					
	4. Почистване на трасе, товарене, разтоварване и извозване на материали и строителни отпадъци.					
57	Рязане, разкъртване и възстановяване на базалтови и циментови плочи - съществуващи, включително материалите	м²	900	30,00		
	1. Рязане ако е необходимо между плочите .					
	2. Разкъртване на плочите.					
	3. Доставка и полагане на пясък с дебелина на пласта 5 см.					
	4. Трамбоване на пясъчната подложка.					
	5. Доставка и полагане на земно влажен бетон под плочите върху пясъчна подложка – пласт с дебелина 5 см.					
	6. Полагане на съществуващите плочи.					
	7. Заливане на фугите с циментов разтвор.					
	8. Почистване на трасе. товарене. разтоварване и извозване на материали и строителни отпадъци.					
58	Рязане, разкъртване и възстановяване на базалтови и циментови плочи с доставка на нови за подмяна на негодните до 100 %	м²	1300	35,00		
	1. Рязане ако е необходимо между плочите .					
	2. Разкъртване на плочите.					
	3. Доставка и полагане на пясък с дебелина на пласта 5 см.					
	4. Трамбоване на пясъчната подложка.					
	5. Доставка и полагане на земно влажен бетон под плочите върху пясъчна подложка – пласт с дебелина 5 см.					

№	Вид строително-монтажна работа /СМР/	Мярка	Количество	Пределна ед. цена (лв. без ДДС)	Предлагана ед. цена (лв. без ДДС)	Обща стойност (лв. без ДДС)
1	2	3	4	5	6	7
	6. Доставка и полагане до 100% нови плочи.					
	7. Заливане на фугите с циментов разтвор.					
	8. Почистване на трасе, товарене, разтоварване и извозване на материали и строителни отпадъци.					
59	Рязане и разкътрване на бетонова настилка с дебелина до 20 см.	м ²	90	35,00		
	1. Рязане на настилка.					
	2. Разкътрване на настилка след рязането.					
	3. Почистване на трасе, товарене, разтоварване и извозване на материали и строителни отпадъци.					
60	Възстановяване на бетонова настилка с доставка и полагане на бетон В-15 с дебелина до 15 см.	м ²	90	35,00		
	1. Засипване на изкоп с баластра до 5 см.					
	2. Валиране.					
	3. Доставка и полагане на бетон клас В 15.					
	4. Представяне на сертификат за качеството на вложените материали от производител.					
	5. Почистване на трасе, товарене, разтоварване и извозване на материали и строителни отпадъци.					
61	Доставка и полагане бетон В-15	м ³	3	150,00		
	1. Доставка и полагане на бетон клас В 15.					
	2. Представяне на сертификат за качеството на вложените материали от производител.					
62	Трасиране на кабелна или въздушна линия	км	2	180,00		
	1.Почистване на трасе (ако е необходимо)					
	2.Трасиране (отлагане) кабелна линия на терена от правоспособно лице					
63	Направа изкоп със зариване и трамбоване (включително и върху съществуващи кабели)	м ³	1800	35,00		
	1. Направа на изкоп.					
	2. Обратна засипка на земна маса.					
	3. Трамбоване на земната маса с дебелина 8 см.					
	4. Извозване на материали, вкл. товарене, разтоварване и почистване на площадката.					
64	Направа изкоп със зариване и трамбоване през пътища (включително и върху съществуващи кабели)	м ³	600	50,00		
	1. Направа на изкоп.					
	2.Засипка с трошен камък или баластра на целия изкоп с изключение на обема за асфалт и заетия от бетоновия кожух на кабелните линии.					
	3. Трамбоване на земната маса					
	4. Извозване на материали, вкл. товарене, разтоварване и почистване на площадката.					
65	Доставка и полагане на пясък с направа подложка за кабела в изкоп и сигнална PVC лента	м	2000	7,00		
	1. Доставка и полагане на пясък за подложка – необходимо количество пясък – 0,08 м ³ на квадратен метър м ²					
	2. Трамбоване на подложка.					
	3. Доставка и полагане на сигнална лента.					
66	Полагане на PVC тръби Ø 110 мм в изкоп	м	16	3,00		
67	Полагане на PVC тръби Ø 110 мм в бетонов кожух с доставка и полагане на бетон В-15	м	7000	8,00		
	1. Полагане на тръбите Ø 110 в изкоп.					

№	Вид строително-монтажна работа /СМР/	Мярка	Количество	Пределна ед. цена (лв. без ДДС)	Предлагана ед. цена (лв. без ДДС)	Обща стойност (лв. без ДДС)
1	2	3	4	5	6	7
	2. Съединяване на тръбите, оформяне на сноп, фиксиране на разстояние между тях.					
	3. Доставка и полагане на бетон клас В 15. Ще се разходват по 0,03 м ³ на м.л. за една тръба.					
68	Полагане на PVC тръби Ø 140 мм в изкоп	м	43	3,00		
69	Полагане на PVC тръби Ø 140 мм в бетонов кожух с доставка и полагане на бетон В-15	м	2400	9,00		
	1. Полагане на тръбите Ø 140 в изкоп.					
	2. Съединяване на тръбите, оформяне на сноп, фиксиране на разстояние между тях.					
	3. Доставка и полагане на бетон клас В 15. Ще се разходват по 0,04 м ³ на м.л. за една тръба.					
70	Доставка и полагане на стоманени тръби Ø 130 мм в изкоп	м	24	18,00		
	1. Транспортиране на тръбите.					
	2. Полагане на тръбите в изкоп.					
	3. Съединяване на тръбите, оформяне на сноп, фиксиране на разстояние между тях.					
	4. Доставка на стоманени тръби Ø 130 мм					
71	Сондиране на асфалтов път с монтаж на дебелостенни PVC или Стоманени тръби Ф140 мм	м	48	300,00		
	1. Направа на сондажен шурф от двете страни					
	2. Сондиране под пътя с "къртица".					
	3. Доставка и прокарване на дебелостенни PVC или стоманени тръби Ø140 през сондаж					
	4. Монтаж и прогонване на тръби					
72	Полагане на кабел САХЕКТ до 3(1x185 мм²) в изкоп с направа на кабелни превръзки на трите жила през 3 м.	м	1200	7,00		
	1. Полагане на кабел САХЕКТ до 3(1x185 мм ²) в изкоп.					
	2. Доставка на кабелни превръзки.					
	3. Превързване на кабел в сноп през 3 м.					
	4. Направа и монтаж на кабелни марки (маркировъчни табелки) от двете страни.					
73	Изтегляне на кабел САХЕКТ до 3(1x185 мм²) в тръби или по метална скара	м	1600	7,00		
	1. Отваряне и затваряне на капаци.					
	2. Почистване на шахти.					
	3. Прогонване на тръбна мрежа.					
	4. Изтегляне на кабел САХЕКТ до 3(1x185 мм ²) .					
	5. Направа и монтаж на кабелни марки (маркировъчни табелки) във всяка шахта.					
74	Полагане на кабел СрН до 3(1x185 мм²) по стена с доставка на скоби и превръзки	м	200	6,00		
	1. Доставка и монтаж на закрепващи скоби на стена с дюбели.					
	2. Изтегляне на кабел СрН.					
	3. Прикрепване на кабела към скобите.					
	4. Доставка и монтаж на кабелни превръзки.					
75	Направа на кабелна глава СрН, комплект за трите фази с доставка на кабелни обувки	бр	19	130,00		
	1. Направа на суха разделка.					
	2. Доставка и монтаж на кабелни обувки.					
	3. Монтаж на кабелна глава СрН – комплект.					

№	Вид строително-монтажна работа /СМР/	Мярка	Количество	Пределна ед. цена (лв. без ДДС)	Предлагана ед. цена (лв. без ДДС)	Обща стойност (лв. без ДДС)
1	2	3	4	5	6	7
76	Направа на кабелна муфа СрН, за една фаза с доставка на кабелен съединител	бр	29	130,00		
	1. Направа на суха разделка.					
	2. Доставка и монтаж на кабелен съединител.					
	3. Монтаж на кабелна муфа СрН.					
77	Свързване на кабел СрН към съоръжение (за трите фази)	бр	19	130,00		
	1. Прикачане на кабел СрН към съоръжение					
78	Изпитване на кабел СрН и предоставяне на комплект изпитвателни протоколи от акредитирана лаборатория (за трите фази)	бр	17	240,00		
79	Полагане на кабел САВТ над 4x120 мм² в изкоп	м	400	6,00		
	1. Полагане на кабел САВТ над 4x120 мм ² в изкоп.					
	2. Направа и монтаж на кабелни марки (маркировъчни табелки) от двете страни.					
80	Полагане на кабел САВТ до 4x95 мм² включително в изкоп	м	640	5,00		
	1. Полагане на кабел САВТ до 4x95 мм ² в изкоп.					
	2. Направа и монтаж на кабелни марки (маркировъчни табелки) от двете страни.					
81	Изтегляне на кабел САВТ над 4x120 мм² в тръби, по метална скара или в PVC канал	м	2400	6,00		
	1. Отваряне и затваряне на капаци.					
	2. Почистване на шахти.					
	3. Прогонване на тръбна мрежа.					
	4. Изтегляне на кабел над 4x95 мм ² .					
	5. Направа и монтаж на кабелни марки (маркировъчни табелки) във всяка шахта.					
82	Изтегляне на кабел САВТ до 4x95 мм² включително в тръби, по метална скара или в PVC канал	м	1300	5,00		
	1. Отваряне и затваряне на капаци.					
	2. Почистване на шахти.					
	3. Прогонване на тръбна мрежа.					
	4. Изтегляне на кабел до 4x95 мм ²					
	5. Направа и монтаж на кабелни марки (маркировъчни табелки) във всяка шахта.					
83	Направа на суха разделка на кабел НН /само за кабел САВТ/ от 4x16 мм² до 4x185 мм² с доставка и монтаж на кабелни обувки и свързване на кабела към съоръжение	бр	500	25,00		
	1. Направа на суха разделка на кабел НН над 4x95 мм ² .					
	2. Доставка и монтаж на кабелни обувки.					
	3. Прикачване на кабел към съоръжение					
	4. Направа и монтаж на кабелни марки (маркировъчни табелки)					
84	Направа на кабелна муфа НН до 185 мм² със направа на суха разделка и доставка на кабелни съединители и муфа НН	бр	29	72,00		
	1. Направа на суха разделка.					
	2. Доставка и монтаж на кабелни съединители.					
	3. Доставка и монтаж на кабелна муфа НН до 185 мм ² .					
85	Изпитване на кабел НН и предоставяне на комплект изпитвателни протоколи от акредитирана лаборатория	бр	90	150,00		

№	Вид строително-монтажна работа /СМР/	Мярка	Количество	Пределна ед. цена (лв. без ДДС)	Предлагана ед. цена (лв. без ДДС)	Обща стойност (лв. без ДДС)
1	2	3	4	5	6	7
86	Монтаж на метална излазна тръба Ø130 мм с доставка на всички необходими материали	м	50	40,00		
	1. Доставка и монтаж на метална тръба Ø 130 мм					
	2. Укрепване на тръба, посредством стоманени ленти и заваряване.					
	3. Доставка и полагане на бетон за укрепване на стоманената тръба, запушване отвора със светлоустойчив силикон. Бетона е за застопоряване на тръбата във вертикално положение - нужни ще са 0,02 м ³ за брой					
87	Монтаж на метална излазна тръба Ø 2,5" с доставка на всички необходими материали	м	100	30,00		
	1. Доставка и монтаж на метална тръба Ø 2,5"					
	2. Укрепване на тръба, посредством стоманени ленти и заваряване.					
	3. Доставка и полагане на бетон за укрепване на стоманената тръба, запушване отвора със светлоустойчив силикон. Бетона е за застопоряване на тръбата във вертикално положение - нужни ще са 0,015 м ³ за брой					
88	Минизиране и двукратно боядисване на стоманени тръби, шини и конструкции	м ²	30	8,00		
	1. Почистване от ръжда					
	2. Минизиране двукратно					
	3. Боядисване двукратно					
89	Направа на бетонов фундамент и монтаж на кабелен разпределителен шкаф /ШКД/	бр	14	120,00		
	1. Направа на изкоп до 0,6м ³					
	2. Направа на кофраж до 0,2м ²					
	3. Доставка и полагане на арматура до 30кг.					
	4. Доставка и полагане на бетон В 15 до 0,15м ³					
	5. Декофриране.					
	6. Монтаж на шкафа					
	7. Представяне на сертификат за качество на вложените материали.					
	8. Транспортиране на земни маси и строителни отпадъци.					
90	Изкопаване и иззиждане на единична шахта с доставка на тухлите и монтаж на винкеловата рамка с капац 0.6.х0.9 м. със зариване и трамбоване	бр	10	250,00		
	1. Направа на изкоп.					
	2. Направа на тухлена зидария от плътни бетонови тухли.					
	3. Монтаж, заваряване на рамката към четирите закладни планки и замазване на рамка за единична шахта.					
	4. Монтаж 1 бр. капак.					
	5. Обратна засипка на земна маса. Засипката със земна маса е за уплътняване и оформяне на габаритните размери на изкопа					
	6. Трамбоване на земната маса.					
	7. Възстановяване на настилка и покриване на дъното на шахтата с трошен камък – чакъл.					
	8. Извозване на материали, вкл. товарене, разтоварване и почистване на площадката.					

№	Вид строително-монтажна работа /СМР/	Мярка	Количество	Пределна ед. цена (лв. без ДДС)	Предлагана ед. цена (лв. без ДДС)	Обща стойност (лв. без ДДС)
1	2	3	4	5	6	7
91	Изкопаване и иззиждане на двойна шахта с доставка на тухлите и монтаж на винкеловата рамка с капази 1.2x0.9 м. със зариване и трамбоване	бр	200	330,00		
	1. Направа на изкоп.					
	2. Направа на тухлена зидария от плътни бетонови тухли.					
	3. Монтаж, заваряване на рамката към четирите закладни планки и замазване на рамка за двойна шахта.					
	4. Монтаж 2 бр. капак.					
	5. Обратна засипка на земна маса. Засипката със земна маса е за уплътняване и оформяне на габаритните размери на изкопа					
	6. Трамбоване на земната маса.					
	7. Възстановяване на настилката и покриване на дъното на шахтата с трошен камък – чакъл.					
	8. Извозване на материали, вкл. товарене, разтоварване и почистване на площадката.					
92	Изкопаване и иззиждане на тройна шахта с доставка на тухлите и монтаж на винкеловата рамка с капази 1.8x0.9 м. със зариване и трамбоване	бр	40	380,00		
	1. Направа на изкоп.					
	2. Направа на тухлена зидария от плътни бетонови тухли.					
	3. Монтаж, заваряване на рамката към четирите закладни планки и замазване на рамка за тройна шахта.					
	4. Монтаж 3 бр. капак.					
	5. Обратна засипка на земна маса. Засипката със земна маса е за уплътняване и оформяне на габаритните размери на изкопа					
	6. Трамбоване на земната маса.					
	7. Възстановяване на настилката и покриване на дъното на шахтата с трошен камък – чакъл.					
	8. Извозване на материали, вкл. товарене, разтоварване и почистване на площадката.					
93	Надзиждане или реконструкция на съществуваща шахта	бр	5	110,00		
	1. Демонтаж капази и рамка.					
	2. Надзиждане с плътни бетонови тухли до 30см. или реконструкция до 2 стени на съществуваща					
	3. Доставка и направа замазка с циментов разтвор					
	4. Монтаж, заваряване на рамката към четирите закладни планки и замазване на рамка за шахта.					
	5. Монтаж на капази					
	6. Възстановяване на настилката.					
	7. Извозване на материали, вкл. товарене, разтоварване и почистване на площадката.					
94	Доставка и монтаж на чугунен капак ф600 мм с пръстен за шахта	бр	1	400,00		
95	Направа и поставяне на репери (релефни надписи)	бр	72	20,00		
96	Направа и монтаж на кабелни марки (маркировъчни табелки)	бр	67	8,00		
97	Подравняване, изравняване и трамбоване площи и откоси, изкопи и насипи	м ³	80	15,00		

№	Вид строително-монтажна работа /СМР/	Мярка	Количество	Пределна ед. цена (лв. без ДДС)	Предлагана ед. цена (лв. без ДДС)	Обща стойност (лв. без ДДС)
1	2	3	4	5	6	7
98	Пробиване на отвор в бетонова стена до Ø140 мм с дебелина на стената до 50 см	бр	29	20,00		
99	Пробиване на отвор в тухлена стена до Ø140 мм с дебелина на стената до 50 см	бр	29	15,00		
100	Монтаж на силов трансформатор в ТП или МТП включително транспорт от склад	бр	10	400,00		
	1. Транспортиране на силов трансформатор от Централен склад вкл.товарене и разтоварване с автокран.					
	2. Преместване от входа на ТП или МТП до мястото за монтаж в ТП или МТП.					
	3. При съществуваща заземителна шина – присъединяване на трансформатора към нея.					
	4. Направа и монтаж на застопоряващи елементи за колелата на трансформатора. Демонтаж на колелата при МТП					
101	Направа и монтаж на метална конструкция за основа при монтаж на ГТТ, ГТРТ, РТ, КРУ	кг	160	2,00		
	1. Направа на метална конструкция.					
	2. Боядисване на металната конструкция.					
	3. Монтаж на металната конструкция.					
	4. При съществуваща заземителна шина – присъединяване на таблото към нея.					
102	Монтаж на табло НН тип ГТТ	бр	12	100,00		
	1. Монтаж на табло тип ГТТ – укрепване с подходяща арматура към пода и стената в ТП.					
	2. При съществуваща заземителна шина – присъединяване на таблото към нея.					
	3. Свързване на входящите и изходящите линии към изводите и нулевата шина на таблото.					
103	Монтаж на табло НН тип РТ	бр	20	100,00		
	1. Монтаж на табло тип РТ - укрепване с подходяща арматура към пода, стената и главно или разпределително табло в ТП.					
	2. При съществуваща заземителна шина – присъединяване на таблото към нея.					
	3. Свързване на входящите и изходящите линии към изводите и нулевата шина на таблото.					
104	Монтаж на табло НН тип ГТРТ	бр	7	100,00		
	1. Монтаж на табло тип ГТРТ - укрепване с подходяща арматура към пода или стената .					
	2. При съществуваща заземителна шина – присъединяване на таблото към нея.					
	3. Свързване на входящите и изходящите линии към изводите и нулевата шина на таблото.					
105	Монтаж на КРУ 20 kV със свързване към съоръжения	бр	5	500,00		
	1. Монтаж на КРУ - укрепване с подходяща арматура към пода.					
	2. Демонтаж на странични и горни защитни капаци.					
	3. Монтаж на съединителни фазни шини.					
	4. Монтаж на странични и горни защитни капаци.					
	5. Свързване към съоръжение					
	6. При съществуваща заземителна шина – присъединяване на конструкцията към нея.					

№	Вид строително-монтажна работа /СМР/	Мярка	Количество	Пределна ед. цена (лв. без ДДС)	Предлагана ед. цена (лв. без ДДС)	Обща стойност (лв. без ДДС)
1	2	3	4	5	6	7
106	Монтаж на алуминиеви шини до 60x6 мм. и съединители за шини с доставка на шина и съединители	м	19	40,00		
	1. Доставка и разкрояване на нова шина.					
	2. Разпробиване на новата шина.					
	3. Монтаж на шината към подпорни изолатори.					
	4. Монтаж на съединители за шини (ако е необходимо).					
	5. Двукратно боядисване на шините.					
107	Монтаж на алуминиеви шини от 70x7 мм. до 100x10 мм. и съединители за шини с доставка на шина и съединители	м	19	60,00		
	1. Доставка и разкрояване на нова шина.					
	2. Разпробиване на новата шина.					
	3. Монтаж на шината към подпорни изолатори.					
	4. Монтаж на съединители за шини (ако е необходимо).					
	5. Двукратно боядисване на шините.					
108	Направа и монтаж на допълнителна метална конструкция при монтаж на разединител РМ, РМз, РМзК, РОМ, РОМЗК, РОС и др. Металната конструкция при разединителите се изработва от П-образен профил с дебелина 4мм с размери 40x80x40мм, а за задвижването се доставя и монтира метална тръба с дебелина 3мм и размери 1/2" или 3/4"	кг	48	9,00		
	1. Доставка и направа на метална конструкция.					
	2. Боядисване на металната конструкция.					
	3. Монтаж на метална конструкция.					
109	Монтаж на разединител (РМ, РМз, РМзК, РОМ, РОМЗК, РОС, мощностен) СрН	бр	17	150,00		
	1. Монтаж на разединител.					
	2. Монтаж на шинните изводи от шинна система и/или кабелен извод СрН.					
	3. Монтаж на задвижването.					
	4. Регулиране на задвижването.					
	5. При съществуваща заземителна шина – присъединяване на конструкцията към нея					
110	Монтаж на подпорен изолатор СрН или НН върху стоманена конструкция	бр	14	6,00		
111	Направа и монтаж на рамка с предпазна мрежа пред килии	м ²	10	30,00		
	1. Доставка и направа на предпазна рамка с винкел 30x30x3 мм.					
	2. Доставка и монтаж(зававаряване) на предпазна мрежа в рамка пред килия. – мрежата да бъде с квадрати до 40x40мм с дебелина 3 мм.					
	3. Двукратно боядисване и минизиране на стоманена конструкция и мрежа.					
112	Монтаж на брава за ТП	бр	5	12,00		
113	Монтаж на комплект стойки за високоволтови предпазители	к-т	7	30,00		
	1. Монтаж на стойка за високоволтов предпазител.					
	2. Монтаж на шинните изводи към разединителя и трансформатора.					
	3. При съществуваща заземителна шина – присъединяване на конструкцията към нея					
114	Доставка и монтаж на ОЖ табелки	бр	22	15,00		

№	Вид строително-монтажна работа /СМР/	Мярка	Количество	Пределна ед. цена (лв. без ДДС)	Предлагана ед. цена (лв. без ДДС)	Обща стойност (лв. без ДДС)
1	2	3	4	5	6	7
	1. Доставка и монтаж табелки ОЖ на видими места, чрез закрепяне с минимум две болтови или нитови съединения					
115	Доставка и монтаж на табелки с диспечерско наименование и номер на трафопост	бр	10	15,00		
116	Монтаж на вентилни отводи 24/5 кА с направа на заземление (комплект за 3 фази)	бр.	7	40,00		
	1. Монтаж на вентилни отводи 24/5 кА .					
	2. Монтаж катодно заземление					
117	Монтаж на кабел тип ПВА2 - до 185 мм² L=7 м. Комплект с доставка и монтаж на кабелните обувки	бр.	86	15,00		
118	Доставка и направа на заземителен контур от поцинкована шина 40/4 мм, укрепяне към стълб/стена, включително боядисването му с черна боя.	м	29	15,00		
119	Свързване на кабел към съоръжение до 4x185 мм² включително	бр.	120	10,00		
120	Изсичане на единични дървета, с изнасяне на дървесината на определено място до 10 км	бр	48	20,00		
121	Доставка и монтаж дребна стоманена конструкция	кг.	58	10,00		
122	Монтаж на прекъсвач автоматичен НН с ТМ защита в ТП	бр.	19	65,00		
	1. Монтаж на прекъсвача					
	2. Свързване към шини НН					
123	Доставка и монтаж на PVC кутия (фалтово табло) за външен монтаж с възможност за монтаж на 1 бр. автоматичен прекъсвач/мини/ до 3x63А, с включено свързване на входящи и изходящи проводници	бр.	5	20,00		
124	Изтегляне на еднофазна ВКЛ за захранване на ел. табло, монтирано на НЦГ-13 метра с използване на автовишка	бр.	4	195,00		
	1. Доставка и монтаж на гофриран шлаух Ø 25 мм. (2 м за ел табло) със запушване отвора му със светлоустойчив силикон					
	2. Изтегляне на ВКЛ с доставка и монтаж на пробивни токови клеми за ВКЛ (2 бр. за ел табло) с присъединяване към проводник на МрНН и към прекъсвач в ел.табло					
	3. Доставка и монтаж на стоманени ленти, стоманени скоби и скоби с PVC ленти (5 комплекта ленти и стоманени скоби и 5 бр. скоби с PVC ленти)					
125	Изтегляне на трифазна ВКЛ за захранване на ел. табло, монтирано на НЦГ-13 метра с използване на автовишка	бр.	8	195,00		
	1. Доставка и монтаж на гофриран шлаух Ø 32мм. (2 м за ел табло) със запушване отвора му със светлоустойчив силикон					
	2. Изтегляне на ВКЛ с доставка и монтаж на пробивни токови клеми за ВКЛ (4 бр. за ел табло) с присъединяване към проводник на МрНН и към прекъсвач в ел.табло					
	3. Доставка и монтаж на стоманени ленти, стоманени скоби и скоби с PVC ленти (5 комплекта ленти и стоманени скоби и 5 бр. скоби с PVC ленти)					
126	Изтегляне на ВКЛ 2x16 mm² от ел. табло до абонат (за МНН с НЦГ-13 метра стълбове) и използване на автовишка	бр.	8	175,00		

№	Вид строително-монтажна работа /СМР/	Мярка	Количество	Пределна ед. цена (лв. без ДДС)	Предлагана ед. цена (лв. без ДДС)	Обща стойност (лв. без ДДС)
1	2	3	4	5	6	7
	1. Доставка и монтаж на гофриран шлаух Ø 25мм. (2 м за ел. табло) със запушване отвора му със светлоустойчив силикон					
	2. Доставка и монтаж на нерегулируем опъвач РА 25 (1 бр. на сградно отклонение)					
	3. Доставка и монтаж на регулируем опъвач РАСВ 25 (1 бр. на сградно отклонение)					
	4. Доставка и монтаж на кука Ø 12 свинска опашка					
	5. Доставка и монтаж на изолирани маншони 16/6 (16/10 или 16/16) мм ² Мед (2 бр. на сградно отклонение) с присъединяване към сградната инсталация на абоната и към ел. табло					
	6. Доставка и монтаж на стоманени ленти, стоманени скоби и скоби с PVC ленти (5 комплекта ленти и стоманени скоби и 5 бр. скоби с PVC ленти)					
	7. Изтегляне на ВКЛ с демонтаж на съществуващо сградно отклонение и предоставяне в склад на ЧЕЗ РБ					
	8. Възстановяване фасадата на сградата на абоната (ако е разрушена от изпълнителя или от демонтираните проводници)					
127	Изтегляне на ВКЛ 4x16 mm² от ел. табло до абонат (за МНН с НЦГ-13 метра стълбове) и използване на автовишка	бр.	2	175,00		
	1. Доставка и монтаж на гофриран шлаух Ø 32 мм. (2 м за ел. табло) с запушване отвора му със светлоустойчив силикон					
	2. Доставка и монтаж на нерегулируем опъвач РА 25 (1 бр. на сградно отклонение)					
	3. Доставка и монтаж на регулируем опъвач РАСВ 25 (1 бр. на сградно отклонение)					
	4. Доставка и монтаж на кука Ø 12 свинска опашка					
	5. Доставка и монтаж на изолирани маншони 16/6 (16/10 или 16/16) мм ² Мед (4 бр. на сградно отклонение) с присъединяване към сградната инсталация на абоната и към ел. табло					
	6. Доставка и монтаж на стоманени ленти, стоманени скоби и скоби с PVC ленти (5 комплекта ленти и стоманени скоби и 5 бр. скоби с PVC ленти)					
	7. Изтегляне на ВКЛ с демонтаж на съществуващо сградно отклонение и предоставяне в склад на ЧЕЗ РБ					
	8. Възстановяване фасадата на сградата на абоната (ако е разрушена от изпълнителя или от демонтираните проводници)					
128	Монтаж на ВКЛ НН от 3x35+54,6 до 3x95+70 mm² за междуствълбие (за МНН с НЦГ стълбове) и използване на автовишка	бр.	4	200,00		
	1. Доставка и монтаж на шпилка с конзола за опъвач или носач за ВКЛ					
	2. Доставка и монтаж на опъвач или носач за ВКЛ					
	3. Изтегляне на ВКЛ с присъединяване към съществуваща МрНН с доставка на клеми					
129	Монтаж на ВКЛ НН до 4x25 mm² за междуствълбие (за МНН с НЦГ стълбове) и използване на автовишка	бр.	6	180,00		
	1. Доставка и монтаж на шпилка с ухо за опъвач или носеща конзола					
	2. Доставка и монтаж на опъвачи РАВ-25 (2 бр. за междуствълбие)					

№	Вид строително-монтажна работа /СМР/	Мярка	Количество	Пределна ед. цена (лв. без ДДС)	Предлагана ед. цена (лв. без ДДС)	Обща стойност (лв. без ДДС)
1	2	3	4	5	6	7
	3.Изтегляне на ВКЛ 4x25 мм ² с до две присъединявания към съществуваща МрНН или друго ел.съоръжение с доставка на клеми					
1. Обща стойност на КСС в лева без ДДС:						
2. Непредвидени видове и/или количества работи, представляващи 10 % от стойността на КСС:						
Обща стойност в лева без ДДС (1+2):						

В предложените единични цени са включени и всички останали спомагателни материали, които не са доставка на Възложителя и не са описани в Техническите изисквания на Възложителя - Приложение №3 към договора, но са необходими за изпълнение на съответните работи от количествено-стойностната сметка, така че да бъдат постигнати изискванията на Правила за извършване и приемане на строителни и монтажни работи (ПИПСМР) и спазени общите технически изисквания, посочени в настоящата документация, транспортни и организационни разходи по доставка на материалите до мястото на изпълнение, както и допълнителни разходи върху труд и механизация, доставно складови разходи, печалба и др., както и всички такси, свързани с извозване, товарене, разтоварване, депониране и т.н. на отпадъците.

Дата _____ г.

ПОДПИС и ПЕЧАТ: _____
(име и фамилия)

(длъжност на представляващия участника)

Забележки:

1. Настоящата количествено-стойностна сметка се попълва като неразделна част от ценовото предложение за съответната позиция и се поставя заедно с него в отделен запечатан непрозрачен плик „Предлагани ценови параметри“.

2. Участникът задължително следва да предложи единични цени за всички позиции (видове строително-монтажни работи) от количествено-стойностната сметка. Предложените от участника в колона 6 единични цени следва да бъдат по-малки или равни на посочените в колона 5 „Пределни цени“. Предложените цени трябва да са по-големи от нула и да са закръглени до втория знак след десетичната запетая.

КОЛИЧЕСТВЕНО-СТОЙНОСТНА СМЕТКА

за

Обособена позиция 3 – Присъединяване на нови потребители с реконструкция и изграждане на въздушни и кабелни мрежи СрН и НН и ел. оборудване на ТП, изнасяне на имотна граница меренето на абонати със затруднен достъп или по заявление – регион Перник

№	Вид строително-монтажна работа /СМР/	Мярка	Количество	Пределна ед. цена (лв. без ДДС)	Предлагана ед. цена (лв. без ДДС)	Обща стойност (лв. без ДДС)
1	2	3	4	5	6	7
ДЕМОНТАЖНИ РАБОТИ						
1	Демонтаж на стоманобетонен стълб (125; 250; 360; 590; 835; НЦГ) с възстановяване настилната около стълба и транспортиране на демонтиран стълб до склад на ЧЕЗРБ или до депо	бр.	36	250,00		
2	Демонтаж на стоманорешетъчен стълб до тип ЪМ 90°952+6 и транспортиране на демонтиран стълб до склад на ЧЕЗРБ	бр.	1	500,00		
	1. Разкачане двустранно на проводника					
	2. Демонтиране на секции, окончателно от фундамента					
	3. Натоварване, транспорт и разтоварване в склад					
	4. Почистване на площадката с разкъртване на бетон					
3	Демонтаж и монтаж на единична рогатка с осветително тяло, с боядисване на рогатката със сребърен феролит и присъединяване към съществуваща МрНН	бр.	10	30,00		
4	Демонтаж на кука с изолатор от бетонов стълб и транспортиране до склад на ЧЕЗ РБ	бр.	20	3,00		
5	Демонтаж на единичен проводник АС или Си, до 95 mm ² и транспортиране до склад на ЧЕЗРБ	км	1	255,00		
6	Демонтаж на ВКЛ до 3x95+70 mm ² и транспортиране до склад на ЧЕЗ РБ	км	2	235,00		
7	Демонтаж на съществуващ електромер монофазен	бр.	100	10,00		
8	Демонтаж на съществуващ електромер трифазен	бр.	20	12,00		
9	Демонтаж на съществуващ часовник	бр.	3	5,00		
10	Демонтаж на електромерно табло и транспортиране до склад на ЧЕЗРБ	бр.	10	40,00		
11	Демонтаж на съществуващ кабелен разпределителен шкаф /ШКД/ и транспортиране до склад на ЧЕЗРБ	бр.	3	50,00		
	1. Разкачане на входящи и изходящи линии.					
	2. Демонтаж на кабелен разпределителен шкаф и излазни тръби					
	3. Извозване на материали, вкл.товарене и разтоварване и почистване на площадката, възстановяване на настилната.					
12	Демонтаж на съществуващ кабел СрН или НН и транспортиране до склад на ЧЕЗРБ	м	200	5,00		
	1. Демонтаж на съществуващ кабел СрН или НН.					
	2. Рязане и навиване на демонтирания кабел.					

№	Вид строително-монтажна работа /СМР/	Мярка	Количество	Пределна ед. цена (лв. без ДДС)	Предлагана ед. цена (лв. без ДДС)	Обща стойност (лв. без ДДС)
1	2	3	4	5	6	7
	3. Товарене, транспортиране и разтоварване на демонтираните кабели до склад на ЧЕЗ РБ.					
13	Демонтаж на силов трансформатор включително транспорт до склад на ЧЕЗРБ	бр	4	380,00		
	1. Демонтаж на заземителна шина от заземителната планка на трансформатора.					
	2. Преместване до входа на ТП от мястото на демонтаж в ТП.					
	3. Транспортиране на силов трансформатор до Централен склад вкл.товарене и разтоварване с автокран.					
14	Демонтаж на табло НН тип ГТРТ, ГТТ или РТ	бр	3	80,00		
	1. Демонтаж на изходящите линии от изводите и нулевата шина на таблото.					
	2. Демонтаж на заземителната шина.					
	3. Демонтаж на табло НН тип ГТРТ, ГТТ или РТ и транспортиране на демонтираните материали до склад.					
15	Демонтаж на КРУ 20 kV	бр	1	420,00		
	1. Демонтаж на странични и горни защитни капаци.					
	2. Демонтаж на съединителна заземителна шина от заземителен контур.					
	3. Демонтаж на съединителни фазни шини.					
	4. Демонтаж на КРУ и транспортиране на демонтираните материали до склад.					
16	Демонтаж на разединител (РМ, РМЗ, РМЗК, мощностен) СрН	бр	4	140,00		
	1. Демонтаж на задвижването.					
	2. Демонтаж на заземителната шина към заземителния контур.					
	3. Демонтаж на шинните изводи от шинна система и/или кабелен извод СрН.					
	4. Демонтаж на разединител и транспортиране на демонтираните материали до склад.					
17	Демонтаж на прекъсвач монофазен (автоматичен или товаров)	бр.	30	7,00		
18	Демонтаж на прекъсвач трифазен (автоматичен или товаров)	бр.	10	8,00		
19	Демонтаж и монтаж на нова брава-комплект за ел.табло или КРШ	бр.	3	10,00		
МОНТАЖНИ РАБОТИ						
20	Монтаж на стоманотръбен стълб до h=7,5 м.	бр.	15	140,00		
	1. Направа на изкоп					
	2. Изправяне на стълб					
	3. Доставка и полагане на бетон клас В 15					
	4. Боядисване със сребърен феролит					
	5. Трамбоване на обратна засипка и възстановяване на настилка около стълба с извозване на материали, вкл. товарене, разтоварване и почистване на площадката.					
	6. Направа надпис с диспечерско наименование на ВЛ, пореден номер и година на въвеждане в експлоатация на съществуващ стълб /жълт фон с черен надпис/					
21	Монтаж на стоманобетонен стълб 250/9,5	бр.	25	220,00		
	1. Направа на изкоп					
	2. Демонтаж на всички фабрични втулки на отворите					

№	Вид строително-монтажна работа /СМР/	Мярка	Количество	Пределна ед. цена (лв. без ДДС)	Предлагана ед. цена (лв. без ДДС)	Обща стойност (лв. без ДДС)
1	2	3	4	5	6	7
	3. Изправяне и отвесиране на стълб с автокран					
	4. Доставка и полагане на бетон клас В 15					
	5. Трамбоване на обратна засипка и възстановяване на настилка около стълба с извозване на материали, вкл. товарене, разтоварване и почистване на площадката.					
	6. Направа надпис с диспечерско наименование на ВЛ, пореден номер и година на въвеждане в експлоатация на съществуващ стълб /жълт фон с черен надпис/					
22	Монтаж на стоманобетонен стълб 590/9,5	бр.	13	250,00		
	1. Направа на изкоп					
	2. Демонтаж на всички фабрични втулки на отворите					
	3. Изправяне и отвесиране на стълб с автокран					
	4. Доставка и полагане на бетон клас В 15					
	5. Трамбоване на обратна засипка и възстановяване на настилка около стълба с извозване на материали, вкл. товарене, разтоварване и почистване на площадката.					
	6. Направа надпис с диспечерско наименование на ВЛ, пореден номер и година на въвеждане в експлоатация на съществуващ стълб /жълт фон с черен надпис/					
23	Монтаж на стоманобетонен стълб 835/9,5	бр.	5	315,00		
	1. Направа на изкоп					
	2. Демонтаж на всички фабрични втулки на отворите					
	3. Изправяне и отвесиране на стълб с автокран					
	4. Доставка и полагане на бетон клас В 15					
	5. Трамбоване на обратна засипка и възстановяване на настилка около стълба с извозване на материали, вкл. товарене, разтоварване и почистване на площадката.					
	6. Направа надпис с диспечерско наименование на ВЛ, пореден номер и година на въвеждане в експлоатация на съществуващ стълб /жълт фон с черен надпис/					
24	Монтаж на стоманобетонен стълб НЦГ 951/13 или 952/13	бр.	2	460,00		
	1. Направа на изкоп					
	2. Демонтаж на всички фабрични втулки на отворите					
	3. Изправяне и отвесиране на стълб с автокран					
	4. Доставка и полагане на бетон клас В 15					
	5. Трамбоване на обратна засипка и възстановяване на настилка около стълба с извозване на материали, вкл. товарене, разтоварване и почистване на площадката.					
	6. Направа надпис с диспечерско наименование на ВЛ, пореден номер и година на въвеждане в експлоатация на съществуващ стълб /жълт фон с черен надпис/					
25	Изправяне на стоманорешетъчен стълб от тип НМГ 951(501) до ЪМ 90°952+6	бр.	2	2400,00		
	1. Направа на изкоп					
	2 Направа на фундамент, доставка и полагане бетон В15 и замазка					
	3. Транспортиране на стълб от Централен склад вкл. товарене и разтоварване					
	4. Изправяне на стълб с автокран					
	5. Трамбоване на обратна засипка и възстановяване на настилка					

№	Вид строително-монтажна работа /СМР/	Мярка	Количество	Пределна ед. цена (лв. без ДДС)	Предлагана ед. цена (лв. без ДДС)	Обща стойност (лв. без ДДС)
1	2	3	4	5	6	7
	6. Минимизиране и двукратно боядисване					
	7. Направа номерация и диспечерско име					
	8. Транспортиране на материали, вкл. товарене, разтоварване и почистване на площадката					
26	Монтаж на изолатор Н 95 с кука Ф 18/220 мм или Ф 18/280 мм и втулка с включени грундиране и боядисване със сребърен феролит	бр.	10	4,00		
27	Монтаж на единичен проводник до АС-70 мм ² , с направа на превръзки и окачване към изолатори	км	1	500,00		
28	Направа на заземление	бр.	297	30,00		
	1. Направа изкоп и набиване на заземителен кол					
	2.Свързване на шината със заземителен болт или заземителна планка с доставка на болт и кабелна обвивка 25 мм ²					
	3. Боядисване на шината с черна боя					
	4. Възстановяване на настилката около заземителния кол					
29	Измерване съпротивление на заземител и представяне на протокол от акредитирана фирма	бр.	297	15,00		
30	Изправяне на наклонен стоманобетонен стълб носещ тип 125 или 250	бр.	2	100,00		
	1. Направа на изкоп до съществуващ стълб					
	2. Отвесиране и фиксиране на стълба с автокран					
	3.Разкачване и закачане двустранно на кабелите/проводниците					
	4. Доставка и полагане на бетон клас В 15					
	5. Трамбоване на обратна засипка и възстановяване на настилка около стълба с извозване на материали, вкл. товарене, разтоварване и почистване на площадката.					
31	Изправяне на наклонен стоманобетонен стълб тип 590,835 и 951 или 952	бр.	2	140,00		
	1. Направа на изкоп до съществуващ стълб					
	2. Отвесиране и фиксиране на стълба с автокран					
	3.Разкачване и закачане двустранно на кабелите/проводниците					
	4. Доставка и полагане на бетон клас В 15					
	5. Трамбоване на обратна засипка и възстановяване на настилка около стълба с извозване на материали, вкл. товарене, разтоварване и почистване на площадката.					
32	Направа надпис с диспечерско наименование на ВЛ, пореден номер и година на въвеждане в експлоатация на съществуващ стълб /жълт фон с черен надпис/ - важи само за съществуващи стълбове	бр.	25	9,00		
33	Монтаж на електромерно табло върху стълб/стена типоразмер 0П с направа на диспечерска номерация	бр.	40	50,00		
34	Монтаж на електромерно табло върху стълб/стена типоразмер 1П с направа на диспечерска номерация	бр.	75	55,00		
35	Монтаж на електромерно табло върху стълб/стена типоразмер 2П с направа на диспечерска номерация	бр.	40	65,00		
36	Монтаж на електромерно табло върху стълб/стена типоразмер 3П или за индиректно мерене с направа на диспечерска номерация	бр.	25	65,00		

№	Вид строително-монтажна работа /СМР/	Мярка	Количество	Пределна ед. цена (лв. без ДДС)	Предлагана ед. цена (лв. без ДДС)	Обща стойност (лв. без ДДС)
1	2	3	4	5	6	7
37	Монтаж на табло тип касета до 3П или за индиректно мерене с направа на бетоновият фундамент и с направа на диспечерска номерация	бр.	25	100,00		
38	Монтаж на табло за над 6 броя електромера /табла по индивидуален проект за жилищни сгради с преобладаващ брой от 12 до 25 електромера/ с направа на бетоновият фундамент с направа на диспечерска номерация.	бр.	30	130,00		
39	Изтегляне на еднофазна ВКЛ за захранване на ел.табло	бр.	40	70,00		
	1. Доставка и монтаж на гофриран шлаух Ø 25 мм. (2 м за ел табло) със запушване отвора му със светлоустойчив силикон					
	2.Изтегляне на ВКЛ с доставка и монтаж на пробивни токови клеми за ВКЛ (2 бр. за ел табло) с присъединяване към проводник на МрНН и към прекъсвач в ел.табло					
	3.Доставка и монтаж на стоманени ленти, стоманени скоби и скоби с PVC ленти (5 комплекта ленти и стоманени скоби и 5 бр. скоби с PVC ленти)					
40	Изтегляне на трифазна ВКЛ за захранване на ел.табло	бр.	140	77,00		
	1.Доставка и монтаж на гофриран шлаух Ø 32мм. (2 м за ел табло) със запушване отвора му със светлоустойчив силикон					
	2.Изтегляне на ВКЛ с доставка и монтаж на пробивни токови клеми за ВКЛ (4 бр. за ел табло)с присъединяване към проводник на МрНН и към прекъсвач в ел.табло					
	3.Доставка и монтаж на стоманени ленти, стоманени скоби и скоби с PVC ленти (5 комплекта ленти и стоманени скоби и 5 бр. скоби с PVC ленти)					
41	Изтегляне на ВКЛ 2x16 мм ² от ел.табло до абонат	бр.	100	50,00		
	1.Доставка и монтаж на гофриран шлаух Ø 25мм. (2 м за ел табло) със запушване отвора му със светлоустойчив силикон					
	2.Доставка и монтаж на нерегулируем опъвач РА 25 (1 бр. на сградно отклонение)					
	3.Доставка и монтаж на регулируем опъвач РАСВ 25 (1 бр. на сградно отклонение)					
	4.Доставка и монтаж на кука Ø 12 свинска опашка					
	5.Доставка и монтаж на изолирани маншони 16/6 (16/10 или 16/16) мм ² Мед (2 бр. на сградно отклонение) с присъединяване към сградната инсталация на абоната и към ел.табло					
	6.Доставка и монтаж на стоманени ленти, стоманени скоби и скоби с PVC ленти (5 комплекта ленти и стоманени скоби и 5 бр. скоби с PVC ленти)					
	7.Изтегляне на ВКЛ с демонтаж на съществуващо сградно отклонение и предоставяне в склад на ЧЕЗ РБ					
	8.Възстановяване фасадата на сградата на абоната (ако е разрушена от изпълнителя или от демонтираните проводници)					
42	Изтегляне на ВКЛ 4x16 мм ² от ел.табло до абонат	бр.	20	69,00		
	1.Доставка и монтаж на гофриран шлаух Ø 32 мм. (2 м за ел табло) с запушване отвора му със светлоустойчив силикон					
	2.Доставка и монтаж на нерегулируем опъвач РА 25 (1 бр. на сградно отклонение)					

№	Вид строително-монтажна работа /СМР/	Мярка	Количество	Пределна ед. цена (лв. без ДДС)	Предлагана ед. цена (лв. без ДДС)	Обща стойност (лв. без ДДС)
1	2	3	4	5	6	7
	3.Доставка и монтаж на регулируем опъвач РАСВ 25 (1 бр. на сградно отклонение)					
	4.Доставка и монтаж на кука Ø 12 свинска опашка					
	5.Доставка и монтаж на изолирани маншони 16/6 (16/10 или 16/16) мм ² Мед (4 бр. на сградно отклонение) с присъединяване към сградната инсталация на абоната и към ел.табло					
	6.Доставка и монтаж на стоманени ленти, стоманени скоби и скоби с PVC ленти (5 комплекта ленти и стоманени скоби и 5 бр. скоби с PVC ленти)					
	7.Изтегляне на ВКЛ с демонтаж на съществуващо сградно отклонение и предоставяне в склад на ЧЕЗ РБ					
	8.Възстановяване фасадата на сградата на абоната(ако е разрушена от изпълнителя или от демонтираните проводници)					
43	Монтаж на ВКЛ НН от 3x35+54,6 до 3x150+95 мм² за междустълбие	бр.	80	85,00		
	1.Доставка и монтаж на шпилка с конзола за опъвач или носач за ВКЛ					
	2.Доставка и монтаж на опъвач или носач за ВКЛ					
	3.Изтегляне на ВКЛ с присъединяване към съществуваща МрНН с доставка на клеми					
44	Монтаж на ВКЛ НН до 4x25 мм² за междустълбие	бр.	60	50,00		
	1.Доставка и монтаж на шпилка с ухо за опъвач или носеща конзола					
	2.Доставка и монтаж на опъвачи РАВ-25 (2 бр. за междустълбие)					
	3.Изтегляне на ВКЛ 4x25 мм ² с до две присъединявания към съществуваща МрНН или друго ел.съоръжение с доставка на клеми					
45	Монтаж на кабел тип-СВТ на скоби върху стена в PVC канали, тръби и изкоп с включено присъединяване	м	200	6,00		
	1.Доставка и монтаж на дюбел с PVC лента (2 бр. на метър)					
	2.Изтегляне на кабел с присъединяване от двете страни					
46	Доставка и монтаж на PVC-каналы до 120x80 мм	м	50	14,00		
47	Монтаж на прекъсвач монофазен (автоматичен или товаров)	бр.	600	7,00		
48	Монтаж на прекъсвач трифазен (автоматичен или товаров)	бр.	100	8,00		
49	Опроводяване на електромерно табло (за един монофазен абонат)	бр.	25	12,00		
	1.Доставка и изтегляне на проводник ПВА-2 10 мм ² (1,5 метра на електромер-черен и 0,7 метра за електромер - син)					
50	Опроводяване на електромерно табло (за един трифазен абонат)	бр.	10	24,00		
	1.Доставка и изтегляне на проводник ПВА-2 10 мм ² (4,5 метра на електромер-черен и 0,7 метра за електромер - син)					
51	Монтаж на нов електромер монофазен	бр.	100	12,00		
52	Монтаж на нов електромер трифазен	бр.	20	15,00		
53	Монтаж на нов часовник	бр.	10	8,00		
54	Рязане, разкъртване и възстановяване на асфалтова настилка и заливане с битум	м ²	240	50,00		
	1. Рязане на настилка.					

№	Вид строително-монтажна работа /СМР/	Мярка	Количество	Пределна ед. цена (лв. без ДДС)	Предлагана ед. цена (лв. без ДДС)	Обща стойност (лв. без ДДС)
1	2	3	4	5	6	7
	2. Разкъртване на настилка след рязането.					
	3. Засипване на изкоп с баластра					
	4. Доставка и полагане на битумизиран трошен камък.					
	5. Валиране.					
	6. Заливане с разтопен битум.					
	7. Доставка и полагане на асфалт и заливане на мястото на съединението със старият асфалт с разтопен битум и посипка на кантовете с каменно брашно					
	8. Представяне на сертификат за качеството на вложените материали от производител.					
	9. Почистване на трасе, товарене, разтоварване и извозване на материали и строителни отпадъци.					
55	Разрушаване и възстановяване на паважна настилка	м²	10	40,00		
	1. Разкъртване на паважните блокчета					
	2. Преместване на паважните блокчета от улицата					
	3. Доставка и полагане на пясък за подложка.					
	4. Валиране на подложката.					
	5. Нарездане на паважните блокчета по улица					
	6. Валиране на паважната настилка и запълване на фугите с пясък					
	7. Почистване на трасе, товарене, разтоварване и извозване на материали и строителни отпадъци.					
56	Доставка и поставяне на видими бордюри 1x0,5x0,2 м.	м	5	15,00		
	1. Доставка и полагане на подложен бетон В-15.					
	2 Доставка и монтаж на видим бордюру.					
	3. Фугиране с циментов разтвор.					
	4. Почистване на трасе, товарене, разтоварване и извозване на материали и строителни отпадъци.					
57	Рязане, разкъртване и възстановяване на базалтови и циментови плочи - съществуващи, включително материалите	м²	500	30,00		
	1. Рязане ако е необходимо между плочите .					
	2. Разкъртване на плочите.					
	3. Доставка и полагане на пясък с дебелина на пласта 5 см.					
	4. Трамбоване на пясъчната подложка.					
	5. Доставка и полагане на земно влажен бетон под плочите върху пясъчна подложка – пласт с дебелина 5 см.					
	6. Полагане на съществуващите плочи.					
	7. Заливане на фугите с циментов разтвор.					
	8. Почистване на трасе. товарене. разтоварване и извозване на материали и строителни отпадъци.					
58	Рязане, разкъртване и възстановяване на базалтови и циментови плочи с доставка на нови за подмяна на негодните до 100 %	м²	150	35,00		
	1. Рязане ако е необходимо между плочите .					
	2. Разкъртване на плочите.					
	3. Доставка и полагане на пясък с дебелина на пласта 5 см.					
	4. Трамбоване на пясъчната подложка.					
	5. Доставка и полагане на земно влажен бетон под плочите върху пясъчна подложка – пласт с дебелина 5 см.					

№	Вид строително-монтажна работа /СМР/	Мярка	Количество	Пределна ед. цена (лв. без ДДС)	Предлагана ед. цена (лв. без ДДС)	Обща стойност (лв. без ДДС)
1	2	3	4	5	6	7
	6. Доставка и полагане до 100% нови плочи.					
	7. Заливане на фугите с циментов разтвор.					
	8. Почистване на трасе, товарене, разтоварване и извозване на материали и строителни отпадъци.					
59	Рязане и разкътрване на бетонова настилка с дебелина до 20 см.	м ²	50	35,00		
	1. Рязане на настилка.					
	2. Разкътрване на настилка след рязането.					
	3. Почистване на трасе, товарене, разтоварване и извозване на материали и строителни отпадъци.					
60	Възстановяване на бетонова настилка с доставка и полагане на бетон В-15 с дебелина до 15 см.	м ²	50	35,00		
	1. Засипване на изкоп с баластра до 5 см.					
	2. Валиране.					
	3. Доставка и полагане на бетон клас В 15.					
	4. Представяне на сертификат за качеството на вложените материали от производител.					
	5. Почистване на трасе, товарене, разтоварване и извозване на материали и строителни отпадъци.					
61	Доставка и полагане бетон В-15	м ³	1	150,00		
	1. Доставка и полагане на бетон клас В 15.					
	2. Представяне на сертификат за качеството на вложените материали от производител.					
62	Трасиране на кабелна или въздушна линия	км	1	180,00		
	1.Почистване на трасе (ако е необходимо)					
	2.Трасиране (отлагане) кабелна линия на терена от правоспособно лице					
63	Направа изкоп със зариване и трамбоване (включително и върху съществуващи кабели)	м ³	750	35,00		
	1. Направа на изкоп.					
	2. Обратна засипка на земна маса.					
	3. Трамбоване на земната маса с дебелина 8 см.					
	4. Извозване на материали, вкл. товарене, разтоварване и почистване на площадката.					
64	Направа изкоп със зариване и трамбоване през пътища (включително и върху съществуващи кабели)	м ³	120	50,00		
	1. Направа на изкоп.					
	2.Засипка с трошен камък или баластра на целия изкоп с изключение на обема за асфалт и заетия от бетоновия кожух на кабелните линии.					
	3. Трамбоване на земната маса					
	4. Извозване на материали, вкл. товарене, разтоварване и почистване на площадката.					
65	Доставка и полагане на пясък с направа подложка за кабела в изкоп и сигнална PVC лента	м	1000	7,00		
	1. Доставка и полагане на пясък за подложка – необходимо количество пясък – 0,08 м ³ на квадратен метър м ²					
	2. Трамбоване на подложка.					
	3. Доставка и полагане на сигнална лента.					
66	Полагане на PVC тръби Ø 110 мм в изкоп	м	20	3,00		
67	Полагане на PVC тръби Ø 110 мм в бетонов кожух с доставка и полагане на бетон В-15	м	4000	8,00		
	1. Полагане на тръбите Ø 110 в изкоп.					

№	Вид строително-монтажна работа /СМР/	Мярка	Количество	Пределна ед. цена (лв. без ДДС)	Предлагана ед. цена (лв. без ДДС)	Обща стойност (лв. без ДДС)
1	2	3	4	5	6	7
	2. Съединяване на тръбите, оформяне на сноп, фиксиране на разстояние между тях.					
	3. Доставка и полагане на бетон клас В 15. Ще се разходват по 0,03 м ³ на м.л. за една тръба.					
68	Полагане на PVC тръби Ø 140 мм в изкоп	м	27	3,00		
69	Полагане на PVC тръби Ø 140 мм в бетонов кожух с доставка и полагане на бетон В-15	м	750	9,00		
	1. Полагане на тръбите Ø 140 в изкоп.					
	2. Съединяване на тръбите, оформяне на сноп, фиксиране на разстояние между тях.					
	3. Доставка и полагане на бетон клас В 15. Ще се разходват по 0,04 м ³ на м.л. за една тръба.					
70	Доставка и полагане на стоманени тръби Ø 130 мм в изкоп	м	15	18,00		
	1. Транспортиране на тръбите.					
	2. Полагане на тръбите в изкоп.					
	3. Съединяване на тръбите, оформяне на сноп, фиксиране на разстояние между тях.					
	4. Доставка на стоманени тръби Ø 130 мм					
71	Сондиране на асфалтов път с монтаж на дебелостенни PVC или Стоманени тръби Ф140 мм	м	30	300,00		
	1. Направа на сондажен шурф от двете страни					
	2. Сондиране под пътя с "къртица".					
	3. Доставка и прокарване на дебелостенни PVC или стоманени тръби Ø140 през сондаж					
	4. Монтаж и прогонване на тръби					
72	Полагане на кабел САХЕКТ до 3(1x185 мм²) в изкоп с направа на кабелни превръзки на трите жила през 3 м.	м	500	7,00		
	1. Полагане на кабел САХЕКТ до 3(1x185 мм ²) в изкоп.					
	2. Доставка на кабелни превръзки.					
	3. Превързване на кабел в сноп през 3 м.					
	4. Направа и монтаж на кабелни марки (маркировъчни табелки) от двете страни.					
73	Изтегляне на кабел САХЕКТ до 3(1x185 мм²) в тръби или по метална скара	м	1000	7,00		
	1. Отваряне и затваряне на капаци.					
	2. Почистване на шахти.					
	3. Прогонване на тръбна мрежа.					
	4. Изтегляне на кабел САХЕКТ до 3(1x185 мм ²) .					
	5. Направа и монтаж на кабелни марки (маркировъчни табелки) във всяка шахта.					
74	Полагане на кабел СрН до 3(1x185 мм²) по стена с доставка на скоби и превръзки	м	100	6,00		
	1. Доставка и монтаж на закрепващи скоби на стена с дюбели.					
	2. Изтегляне на кабел СрН.					
	3. Прикрепване на кабела към скобите.					
	4. Доставка и монтаж на кабелни превръзки.					
75	Направа на кабелна глава СрН, комплект за трите фази с доставка на кабелни обувки	бр	12	130,00		
	1. Направа на суха разделка.					
	2. Доставка и монтаж на кабелни обувки.					
	3. Монтаж на кабелна глава СрН – комплект.					

№	Вид строително-монтажна работа /СМР/	Мярка	Количество	Пределна ед. цена (лв. без ДДС)	Предлагана ед. цена (лв. без ДДС)	Обща стойност (лв. без ДДС)
1	2	3	4	5	6	7
76	Направа на кабелна муфа СрН, за една фаза с доставка на кабелен съединител	бр	12	130,00		
	1. Направа на суха разделка.					
	2. Доставка и монтаж на кабелен съединител.					
	3. Монтаж на кабелна муфа СрН.					
77	Свързване на кабел СрН към съоръжение (за трите фази)	бр	9	130,00		
	1. Прикачане на кабел СрН към съоръжение					
78	Изпитване на кабел СрН и предоставяне на комплект изпитвателни протоколи от акредитирана лаборатория (за трите фази)	бр	6	240,00		
79	Полагане на кабел САВТ над 4x120 мм² в изкоп	м	500	6,00		
	1. Полагане на кабел САВТ над 4x120 мм ² в изкоп.					
	2. Направа и монтаж на кабелни марки (маркировъчни табелки) от двете страни.					
80	Полагане на кабел САВТ до 4x95 мм² включително в изкоп	м	300	5,00		
	1. Полагане на кабел САВТ до 4x95 мм ² в изкоп.					
	2. Направа и монтаж на кабелни марки (маркировъчни табелки) от двете страни.					
81	Изтегляне на кабел САВТ над 4x120 мм² в тръби, по метална скара или в PVC канал	м	2000	6,00		
	1. Отваряне и затваряне на капаци.					
	2. Почистване на шахти.					
	3. Прогонване на тръбна мрежа.					
	4. Изтегляне на кабел над 4x95 мм ² .					
	5. Направа и монтаж на кабелни марки (маркировъчни табелки) във всяка шахта.					
82	Изтегляне на кабел САВТ до 4x95 мм² включително в тръби, по метална скара или в PVC канал	м	1000	5,00		
	1. Отваряне и затваряне на капаци.					
	2. Почистване на шахти.					
	3. Прогонване на тръбна мрежа.					
	4. Изтегляне на кабел до 4x95 мм ²					
	5. Направа и монтаж на кабелни марки (маркировъчни табелки) във всяка шахта.					
83	Направа на суха разделка на кабел НН /само за кабел САВТ/ от 4x16 мм² до 4x185 мм² с доставка и монтаж на кабелни обувки и свързване на кабела към съоръжение	бр	200	25,00		
	1. Направа на суха разделка на кабел НН над 4x95 мм ² .					
	2. Доставка и монтаж на кабелни обувки.					
	3. Прикачване на кабел към съоръжение					
	4. Направа и монтаж на кабелни марки (маркировъчни табелки)					
84	Направа на кабелна муфа НН до 185 мм² със направа на суха разделка и доставка на кабелни съединители и муфа НН	бр	10	72,00		
	1. Направа на суха разделка.					
	2. Доставка и монтаж на кабелни съединители.					
	3. Доставка и монтаж на кабелна муфа НН до 185 мм ² .					
85	Изпитване на кабел НН и предоставяне на комплект изпитвателни протоколи от акредитирана лаборатория	бр	30	150,00		

№	Вид строително-монтажна работа /СМР/	Мярка	Количество	Пределна ед. цена (лв. без ДДС)	Предлагана ед. цена (лв. без ДДС)	Обща стойност (лв. без ДДС)
1	2	3	4	5	6	7
86	Монтаж на метална излазна тръба Ø130 мм с доставка на всички необходими материали	м	25	40,00		
	1. Доставка и монтаж на метална тръба Ø 130 мм					
	2. Укрепване на тръба, посредством стоманени ленти и заваряване.					
	3. Доставка и полагане на бетон за укрепване на стоманената тръба, запушване отвора със светлоустойчив силикон. Бетона е за застопоряване на тръбата във вертикално положение - нужни ще са 0,02 м ³ за брой					
87	Монтаж на метална излазна тръба Ø 2,5" с доставка на всички необходими материали	м	50	30,00		
	1. Доставка и монтаж на метална тръба Ø 2,5"					
	2. Укрепване на тръба, посредством стоманени ленти и заваряване.					
	3. Доставка и полагане на бетон за укрепване на стоманената тръба, запушване отвора със светлоустойчив силикон. Бетона е за застопоряване на тръбата във вертикално положение - нужни ще са 0,015 м ³ за брой					
88	Минизиране и двукратно боядисване на стоманени тръби, шини и конструкции	м ²	18	8,00		
	1. Почистване от ръжда					
	2. Минизиране двукратно					
	3. Боядисване двукратно					
89	Направа на бетонов фундамент и монтаж на кабелен разпределителен шкаф /ШКД/	бр	11	120,00		
	1. Направа на изкоп до 0,6м ³					
	2. Направа на кофраж до 0,2м ²					
	3. Доставка и полагане на арматура до 30кг.					
	4. Доставка и полагане на бетон В 15 до 0,15м ³					
	5. Декофриране.					
	6. Монтаж на шкафа					
	7. Представяне на сертификат за качество на вложените материали.					
	8. Транспортиране на земни маси и строителни отпадъци.					
90	Изкопаване и иззиждане на единична шахта с доставка на тухлите и монтаж на винкеловата рамка с капац 0.6.х0.9 м. със зариване и трамбоване	бр	10	250,00		
	1. Направа на изкоп.					
	2. Направа на тухлена зидария от плътни бетонови тухли.					
	3. Монтаж, заваряване на рамката към четирите закладни планки и замазване на рамка за единична шахта.					
	4. Монтаж 1 бр. капак.					
	5. Обратна засипка на земна маса. Засипката със земна маса е за уплътняване и оформяне на габаритните размери на изкопа					
	6. Трамбоване на земната маса.					
	7. Възстановяване на настилка и покриване на дъното на шахтата с трошен камък – чакъл.					
	8. Извозване на материали, вкл. товарене, разтоварване и почистване на площадката.					

№	Вид строително-монтажна работа /СМР/	Мярка	Количество	Пределна ед. цена (лв. без ДДС)	Предлагана ед. цена (лв. без ДДС)	Обща стойност (лв. без ДДС)
1	2	3	4	5	6	7
91	Изкопаване и иззиждане на двойна шахта с доставка на тухлите и монтаж на винкеловата рамка с капази 1.2x0.9 м. със зариване и трамбоване	бр	100	330,00		
	1. Направа на изкоп.					
	2. Направа на тухлена зидария от плътни бетонови тухли.					
	3. Монтаж, заваряване на рамката към четирите закладни планки и замазване на рамка за двойна шахта.					
	4. Монтаж 2 бр. капак.					
	5. Обратна засипка на земна маса. Засипката със земна маса е за уплътняване и оформяне на габаритните размери на изкопа					
	6. Трамбоване на земната маса.					
	7. Възстановяване на настилката и покриване на дъното на шахтата с трошен камък – чакъл.					
	8. Извозване на материали, вкл. товарене, разтоварване и почистване на площадката.					
92	Изкопаване и иззиждане на тройна шахта с доставка на тухлите и монтаж на винкеловата рамка с капази 1.8x0.9 м. със зариване и трамбоване	бр	40	380,00		
	1. Направа на изкоп.					
	2. Направа на тухлена зидария от плътни бетонови тухли.					
	3. Монтаж, заваряване на рамката към четирите закладни планки и замазване на рамка за тройна шахта.					
	4. Монтаж 3 бр. капак.					
	5. Обратна засипка на земна маса. Засипката със земна маса е за уплътняване и оформяне на габаритните размери на изкопа					
	6. Трамбоване на земната маса.					
	7. Възстановяване на настилката и покриване на дъното на шахтата с трошен камък – чакъл.					
	8. Извозване на материали, вкл. товарене, разтоварване и почистване на площадката.					
93	Надзиждане или реконструкция на съществуваща шахта	бр	8	110,00		
	1. Демонтаж капази и рамка.					
	2. Надзиждане с плътни бетонови тухли до 30см. или реконструкция до 2 стени на съществуваща					
	3. Доставка и направа замазка с циментов разтвор					
	4. Монтаж, заваряване на рамката към четирите закладни планки и замазване на рамка за шахта.					
	5. Монтаж на капази					
	6. Възстановяване на настилката.					
	7. Извозване на материали, вкл. товарене, разтоварване и почистване на площадката.					
94	Доставка и монтаж на чугунен капак ф600 мм с пръстен за шахта	бр	1	400,00		
95	Направа и поставяне на репери (релефни надписи)	бр	10	20,00		
96	Направа и монтаж на кабелни марки (маркировъчни табелки)	бр	25	8,00		
97	Подравняване, изравняване и трамбоване площи и откоси, изкопи и насипи	м ³	25	15,00		

№	Вид строително-монтажна работа /СМР/	Мярка	Количество	Пределна ед. цена (лв. без ДДС)	Предлагана ед. цена (лв. без ДДС)	Обща стойност (лв. без ДДС)
1	2	3	4	5	6	7
98	Пробиване на отвор в бетонова стена до Ø140 мм с дебелина на стената до 50 см	бр	50	20,00		
99	Пробиване на отвор в тухлена стена до Ø140 мм с дебелина на стената до 50 см	бр	30	15,00		
100	Монтаж на силов трансформатор в ТП или МТП включително транспорт от склад	бр	4	400,00		
	1. Транспортиране на силов трансформатор от Централен склад вкл.товарене и разтоварване с автокран.					
	2. Преместване от входа на ТП или МТП до мястото за монтаж в ТП или МТП.					
	3. При съществуваща заземителна шина – присъединяване на трансформатора към нея.					
	4. Направа и монтаж на застопоряващи елементи за колелата на трансформатора. Демонтаж на колелата при МТП					
101	Направа и монтаж на метална конструкция за основа при монтаж на ГТТ, ГТРТ, РТ, КРУ	кг	40	2,00		
	1. Направа на метална конструкция.					
	2. Боядисване на металната конструкция.					
	3. Монтаж на металната конструкция.					
	4. При съществуваща заземителна шина – присъединяване на таблото към нея.					
102	Монтаж на табло НН тип ГТТ	бр	3	100,00		
	1. Монтаж на табло тип ГТТ – укрепване с подходяща арматура към пода и стената в ТП.					
	2. При съществуваща заземителна шина – присъединяване на таблото към нея.					
	3. Свързване на входящите и изходящите линии към изводите и нулевата шина на таблото.					
103	Монтаж на табло НН тип РТ	бр	6	100,00		
	1. Монтаж на табло тип РТ - укрепване с подходяща арматура към пода, стената и главно или разпределително табло в ТП.					
	2. При съществуваща заземителна шина – присъединяване на таблото към нея.					
	3. Свързване на входящите и изходящите линии към изводите и нулевата шина на таблото.					
104	Монтаж на табло НН тип ГТРТ	бр	2	100,00		
	1. Монтаж на табло тип ГТРТ - укрепване с подходяща арматура към пода или стената .					
	2. При съществуваща заземителна шина – присъединяване на таблото към нея.					
	3. Свързване на входящите и изходящите линии към изводите и нулевата шина на таблото.					
105	Монтаж на КРУ 20 kV със свързване към съоръжения	бр	1	500,00		
	1. Монтаж на КРУ - укрепване с подходяща арматура към пода.					
	2. Демонтаж на странични и горни защитни капаци.					
	3. Монтаж на съединителни фазни шини.					
	4. Монтаж на странични и горни защитни капаци.					
	5. Свързване към съоръжение					
	6. При съществуваща заземителна шина – присъединяване на конструкцията към нея.					

№	Вид строително-монтажна работа /СМР/	Мярка	Количество	Пределна ед. цена (лв. без ДДС)	Предлагана ед. цена (лв. без ДДС)	Обща стойност (лв. без ДДС)
1	2	3	4	5	6	7
106	Монтаж на алуминиеви шини до 60x6 мм. и съединители за шини с доставка на шина и съединители	м	12	40,00		
	1. Доставка и разкрояване на нова шина.					
	2. Разпробиване на новата шина.					
	3. Монтаж на шината към подпорни изолатори.					
	4. Монтаж на съединители за шини (ако е необходимо).					
	5. Двукратно боядисване на шините.					
107	Монтаж на алуминиеви шини от 70x7 мм. до 100x10 мм. и съединители за шини с доставка на шина и съединители	м	12	60,00		
	1. Доставка и разкрояване на нова шина.					
	2. Разпробиване на новата шина.					
	3. Монтаж на шината към подпорни изолатори.					
	4. Монтаж на съединители за шини (ако е необходимо).					
	5. Двукратно боядисване на шините.					
108	Направа и монтаж на допълнителна метална конструкция при монтаж на разединител РМ, РМз, РМзК, РОМ, РОМЗК, РОС и др. Металната конструкция при разединителите се изработва от П-образен профил с дебелина 4мм с размери 40x80x40мм, а за задвижването се доставя и монтира метална тръба с дебелина 3мм и размери 1/2" или 3/4"	кг	40	9,00		
	1. Доставка и направа на метална конструкция.					
	2. Боядисване на металната конструкция.					
	3. Монтаж на метална конструкция.					
109	Монтаж на разединител (РМ, РМз, РМзК, РОМ, РОМЗК, РОС, мощностен) СрН	бр	5	150,00		
	1. Монтаж на разединител.					
	2. Монтаж на шинните изводи от шинна система и/или кабелен извод СрН.					
	3. Монтаж на задвижването.					
	4. Регулиране на задвижването.					
	5. При съществуваща заземителна шина – присъединяване на конструкцията към нея					
110	Монтаж на подпорен изолатор СрН или НН върху стоманена конструкция	бр	9	6,00		
111	Направа и монтаж на рамка с предпазна мрежа пред килии	м ²	6	30,00		
	1. Доставка и направа на предпазна рамка с винкел 30x30x3 мм.					
	2. Доставка и монтаж(зававаряване) на предпазна мрежа в рамка пред килия. – мрежата да бъде с квадрати до 40x40мм с дебелина 3 мм.					
	3. Двукратно боядисване и минизиране на стоманена конструкция и мрежа.					
112	Монтаж на брава за ТП	бр	3	12,00		
113	Монтаж на комплект стойки за високоволтови предпазители	к-т	5	30,00		
	1. Монтаж на стойка за високоволтов предпазител.					
	2. Монтаж на шинните изводи към разединителя и трансформатора.					
	3. При съществуваща заземителна шина – присъединяване на конструкцията към нея					
114	Доставка и монтаж на ОЖ табелки	бр	10	15,00		

№	Вид строително-монтажна работа /СМР/	Мярка	Количество	Пределна ед. цена (лв. без ДДС)	Предлагана ед. цена (лв. без ДДС)	Обща стойност (лв. без ДДС)
1	2	3	4	5	6	7
	1. Доставка и монтаж табелки ОЖ на видими места, чрез закрепяне с минимум две болтови или нитови съединения					
115	Доставка и монтаж на табелки с диспечерско наименование и номер на трафопост	бр	5	15,00		
116	Монтаж на вентилни отводи 24/5 кА с направа на заземление (комплект за 3 фази)	бр.	5	40,00		
	1.Монтаж на вентилни отводи 24/5 кА .					
	2.Монтаж катодно заземление					
117	Монтаж на кабел тип ПВА2 - до 185 мм² L=7 м. Комплект с доставка и монтаж на кабелните обувки	бр.	25	15,00		
118	Доставка и направа на заземителен контур от поцинкована шина 40/4 мм, укрепяне към стълб/стена, включително боядисването му с черна боя.	м	50	15,00		
119	Свързване на кабел към съоръжение до 4x185 мм² включително	бр.	60	10,00		
120	Изсичане на единични дървета, с изнасяне на дървесината на определено място до 10 км	бр	100	20,00		
121	Доставка и монтаж дребна стоманена конструкция	кг.	36	10,00		
122	Монтаж на прекъсвач автоматичен НН с ТМ защита в ТП	бр.	15	65,00		
	1.Монтаж на прекъсвача					
	2.Свързване към шини НН					
123	Доставка и монтаж на PVC кутия (фалтово табло) за външен монтаж с възможност за монтаж на 1 бр. автоматичен прекъсвач/мини/ до 3x63А, с включено свързване на входящи и изходящи проводници	бр.	3	20,00		
124	Изтегляне на еднофазна ВКЛ за захранване на ел. табло, монтирано на НЦГ-13 метра с използване на автовишка	бр.	5	195,00		
	1. Доставка и монтаж на гофриран шлаух Ø 25 мм. (2 м за ел табло) със запушване отвора му със светлоустойчив силикон					
	2.Изтегляне на ВКЛ с доставка и монтаж на пробивни токови клеми за ВКЛ (2 бр. за ел табло) с присъединяване към проводник на МрНН и към прекъсвач в ел.табло					
	3.Доставка и монтаж на стоманени ленти, стоманени скоби и скоби с PVC ленти (5 комплекта ленти и стоманени скоби и 5 бр. скоби с PVC ленти)					
125	Изтегляне на трифазна ВКЛ за захранване на ел. табло, монтирано на НЦГ-13 метра с използване на автовишка	бр.	10	195,00		
	1.Доставка и монтаж на гофриран шлаух Ø 32мм. (2 м за ел табло) със запушване отвора му със светлоустойчив силикон					
	2.Изтегляне на ВКЛ с доставка и монтаж на пробивни токови клеми за ВКЛ (4 бр. за ел табло)с присъединяване към проводник на МрНН и към прекъсвач в ел.табло					
	3.Доставка и монтаж на стоманени ленти, стоманени скоби и скоби с PVC ленти (5 комплекта ленти и стоманени скоби и 5 бр. скоби с PVC ленти)					
126	Изтегляне на ВКЛ 2x16 mm² от ел. табло до абонат (за МНН с НЦГ-13 метра стълбове) и използване на автовишка	бр.	10	175,00		

№	Вид строително-монтажна работа /СМР/	Мярка	Количество	Пределна ед. цена (лв. без ДДС)	Предлагана ед. цена (лв. без ДДС)	Обща стойност (лв. без ДДС)
1	2	3	4	5	6	7
	1. Доставка и монтаж на гофриран шлаух Ø 25мм. (2 м за ел. табло) със запушване отвора му със светлоустойчив силикон					
	2. Доставка и монтаж на нерегулируем опъвач РА 25 (1 бр. на сградно отклонение)					
	3. Доставка и монтаж на регулируем опъвач РАСВ 25 (1 бр. на сградно отклонение)					
	4. Доставка и монтаж на кука Ø 12 свинска опашка					
	5. Доставка и монтаж на изолирани маншони 16/6 (16/10 или 16/16) мм ² Мед (2 бр. на сградно отклонение) с присъединяване към сградната инсталация на абоната и към ел. табло					
	6. Доставка и монтаж на стоманени ленти, стоманени скоби и скоби с PVC ленти (5 комплекта ленти и стоманени скоби и 5 бр. скоби с PVC ленти)					
	7. Изтегляне на ВКЛ с демонтаж на съществуващо сградно отклонение и предоставяне в склад на ЧЕЗ РБ					
	8. Възстановяване фасадата на сградата на абоната (ако е разрушена от изпълнителя или от демонтираните проводници)					
127	Изтегляне на ВКЛ 4x16 mm² от ел. табло до абонат (за МНН с НЦГ-13 метра стълбове) и използване на автовишка	бр.	3	175,00		
	1. Доставка и монтаж на гофриран шлаух Ø 32 мм. (2 м за ел. табло) с запушване отвора му със светлоустойчив силикон					
	2. Доставка и монтаж на нерегулируем опъвач РА 25 (1 бр. на сградно отклонение)					
	3. Доставка и монтаж на регулируем опъвач РАСВ 25 (1 бр. на сградно отклонение)					
	4. Доставка и монтаж на кука Ø 12 свинска опашка					
	5. Доставка и монтаж на изолирани маншони 16/6 (16/10 или 16/16) мм ² Мед (4 бр. на сградно отклонение) с присъединяване към сградната инсталация на абоната и към ел. табло					
	6. Доставка и монтаж на стоманени ленти, стоманени скоби и скоби с PVC ленти (5 комплекта ленти и стоманени скоби и 5 бр. скоби с PVC ленти)					
	7. Изтегляне на ВКЛ с демонтаж на съществуващо сградно отклонение и предоставяне в склад на ЧЕЗ РБ					
	8. Възстановяване фасадата на сградата на абоната (ако е разрушена от изпълнителя или от демонтираните проводници)					
128	Монтаж на ВКЛ НН от 3x35+54,6 до 3x95+70 mm² за междуствълбие (за МНН с НЦГ стълбове) и използване на автовишка	бр.	5	200,00		
	1. Доставка и монтаж на шпилка с конзола за опъвач или носач за ВКЛ					
	2. Доставка и монтаж на опъвач или носач за ВКЛ					
	3. Изтегляне на ВКЛ с присъединяване към съществуваща МрНН с доставка на клеми					
129	Монтаж на ВКЛ НН до 4x25 mm² за междуствълбие (за МНН с НЦГ стълбове) и използване на автовишка	бр.	8	180,00		
	1. Доставка и монтаж на шпилка с ухо за опъвач или носеща конзола					
	2. Доставка и монтаж на опъвачи РАВ-25 (2 бр. за междуствълбие)					

№	Вид строително-монтажна работа /СМР/	Мярка	Количество	Пределна ед. цена (лв. без ДДС)	Предлагана ед. цена (лв. без ДДС)	Обща стойност (лв. без ДДС)
1	2	3	4	5	6	7
	3.Изтегляне на ВКЛ 4x25 мм ² с до две присъединявания към съществуваща МрНН или друго ел.съоръжение с доставка на клеми					
1. Обща стойност на КСС в лева без ДДС:						
2. Непредвидени видове и/или количества работи, представляващи 10 % от стойността на КСС:						
Обща стойност в лева без ДДС (1+2):						

В предложените единични цени са включени и всички останали спомагателни материали, които не са доставка на Възложителя и не са описани в Техническите изисквания на Възложителя - Приложение №3 към договора, но са необходими за изпълнение на съответните работи от количествено-стойностната сметка, така че да бъдат постигнати изискванията на Правила за извършване и приемане на строителни и монтажни работи (ПИПСМР) и спазени общите технически изисквания, посочени в настоящата документация, транспортни и организационни разходи по доставка на материалите до мястото на изпълнение, както и допълнителни разходи върху труд и механизация, доставно складови разходи, печалба и др., както и всички такси, свързани с извозване, товарене, разтоварване, депонирани и т.н. на отпадъците.

Дата _____ г.

ПОДПИС и ПЕЧАТ: _____
(име и фамилия)

(длъжност на представляващия участника)

Забележки:

1. Настоящата количествено-стойностна сметка се попълва като неразделна част от ценовото предложение за съответната позиция и се поставя заедно с него в отделен запечатан непрозрачен плик „Предлагани ценови параметри“.

2. Участникът задължително следва да предложи единични цени за всички позиции (видове строително-монтажни работи) от количествено-стойностната сметка. Предложените от участника в колона 6 единични цени следва да бъдат по-малки или равни на посочените в колона 5 „Пределни цени“. Предложените цени трябва да са по-големи от нула и да са закръглени до втория знак след десетичната запетая.

КОЛИЧЕСТВЕНО-СТОЙНОСТНА СМЕТКА

за

Обособена позиция 4 – Присъединяване на нови потребители с реконструкция и изграждане на въздушни и кабелни мрежи СрН и НН и ел. оборудване на ТП, изнасяне на имотна граница меренето на абонати със затруднен достъп или по заявление – регион Кюстендил

№	Вид строително-монтажна работа /СМР/	Мярка	Количество	Пределна ед. цена (лв. без ДДС)	Предлагана ед. цена (лв. без ДДС)	Обща стойност (лв. без ДДС)
1	2	3	4	5	6	7
ДЕМОНТАЖНИ РАБОТИ						
1	Демонтаж на стоманобетонен стълб (125; 250; 360; 590; 835; НЦГ) с възстановяване настилка около стълба и транспортиране на демонтиран стълб до склад на ЧЕЗРБ или до депо	бр.	36	250,00		
2	Демонтаж на стоманорешетъчен стълб до тип ЪМ 90°952+6 и транспортиране на демонтиран стълб до склад на ЧЕЗРБ	бр.	1	500,00		
	1. Разкачане двустранно на проводника					
	2. Демонтиране на секции, окончателно от фундамента					
	3. Натоварване, транспорт и разтоварване в склад					
	4. Почистване на площадката с разкътрване на бетон					
3	Демонтаж и монтаж на единична рогатка с осветително тяло, с боядисване на рогатката със сребърен феролит и присъединяване към съществуваща МрНН	бр.	10	30,00		
4	Демонтаж на кука с изолатор от бетонов стълб и транспортиране до склад на ЧЕЗ РБ	бр.	20	3,00		
5	Демонтаж на единичен проводник АС или Си, до 95 mm ² и транспортиране до склад на ЧЕЗРБ	км	1	255,00		
6	Демонтаж на ВКЛ до 3x95+70 mm ² и транспортиране до склад на ЧЕЗ РБ	км	2	235,00		
7	Демонтаж на съществуващ електромер монофазен	бр.	100	10,00		
8	Демонтаж на съществуващ електромер трифазен	бр.	20	12,00		
9	Демонтаж на съществуващ часовник	бр.	3	5,00		
10	Демонтаж на електромерно табло и транспортиране до склад на ЧЕЗРБ	бр.	10	40,00		
11	Демонтаж на съществуващ кабелен разпределителен шкаф /ШКД/ и транспортиране до склад на ЧЕЗРБ	бр.	3	50,00		
	1. Разкачане на входящи и изходящи линии.					
	2. Демонтаж на кабелен разпределителен шкаф и излазни тръби					
	3. Извозване на материали, вкл.товарене и разтоварване и почистване на площадката, възстановяване на настилка.					
12	Демонтаж на съществуващ кабел СрН или НН и транспортиране до склад на ЧЕЗРБ	м	200	5,00		
	1. Демонтаж на съществуващ кабел СрН или НН.					
	2. Рязане и навиване на демонтирания кабел.					

№	Вид строително-монтажна работа /СМР/	Мярка	Количество	Пределна ед. цена (лв. без ДДС)	Предлагана ед. цена (лв. без ДДС)	Обща стойност (лв. без ДДС)
1	2	3	4	5	6	7
	3. Товарене, транспортиране и разтоварване на демонтираните кабели до склад на ЧЕЗ РБ.					
13	Демонтаж на силов трансформатор включително транспорт до склад на ЧЕЗРБ	бр	4	380,00		
	1. Демонтаж на заземителна шина от заземителната планка на трансформатора.					
	2. Преместване до входа на ТП от мястото на демонтаж в ТП.					
	3. Транспортиране на силов трансформатор до Централен склад вкл.товарене и разтоварване с автокран.					
14	Демонтаж на табло НН тип ГТРТ, ГТТ или РТ	бр	3	80,00		
	1. Демонтаж на изходящите линии от изводите и нулевата шина на таблото.					
	2. Демонтаж на заземителната шина.					
	3. Демонтаж на табло НН тип ГТРТ, ГТТ или РТ и транспортиране на демонтираните материали до склад.					
15	Демонтаж на КРУ 20 kV	бр	1	420,00		
	1. Демонтаж на странични и горни защитни капаци.					
	2. Демонтаж на съединителна заземителна шина от заземителен контур.					
	3. Демонтаж на съединителни фазни шини.					
	4. Демонтаж на КРУ и транспортиране на демонтираните материали до склад.					
16	Демонтаж на разединител (РМ, РМЗ, РМЗК, мощностен) СрН	бр	4	140,00		
	1. Демонтаж на задвижването.					
	2. Демонтаж на заземителната шина към заземителния контур.					
	3. Демонтаж на шинните изводи от шинна система и/или кабелен извод СрН.					
	4. Демонтаж на разединител и транспортиране на демонтираните материали до склад.					
17	Демонтаж на прекъсвач монофазен (автоматичен или товаров)	бр.	30	7,00		
18	Демонтаж на прекъсвач трифазен (автоматичен или товаров)	бр.	10	8,00		
19	Демонтаж и монтаж на нова брава-комплект за ел.табло или КРШ	бр.	3	10,00		
МОНТАЖНИ РАБОТИ						
20	Монтаж на стоманотръбен стълб до h=7,5 м.	бр.	15	140,00		
	1. Направа на изкоп					
	2. Изправяне на стълб					
	3. Доставка и полагане на бетон клас В 15					
	4. Боядисване със сребърен феролит					
	5. Трамбоване на обратна засипка и възстановяване на настилка около стълба с извозване на материали, вкл. товарене, разтоварване и почистване на площадката.					
	6. Направа надпис с диспечерско наименование на ВЛ, пореден номер и година на въвеждане в експлоатация на съществуващ стълб /жълт фон с черен надпис/					
21	Монтаж на стоманобетонен стълб 250/9,5	бр.	25	220,00		
	1. Направа на изкоп					
	2. Демонтаж на всички фабрични втулки на отворите					

№	Вид строително-монтажна работа /СМР/	Мярка	Количество	Пределна ед. цена (лв. без ДДС)	Предлагана ед. цена (лв. без ДДС)	Обща стойност (лв. без ДДС)
1	2	3	4	5	6	7
	3. Изправяне и отвесиране на стълб с автокран					
	4. Доставка и полагане на бетон клас В 15					
	5. Трамбоване на обратна засипка и възстановяване на настилка около стълба с извозване на материали, вкл. товарене, разтоварване и почистване на площадката.					
	6. Направа надпис с диспечерско наименование на ВЛ, пореден номер и година на въвеждане в експлоатация на съществуващ стълб /жълт фон с черен надпис/					
22	Монтаж на стоманобетонен стълб 590/9,5	бр.	13	250,00		
	1. Направа на изкоп					
	2. Демонтаж на всички фабрични втулки на отворите					
	3. Изправяне и отвесиране на стълб с автокран					
	4. Доставка и полагане на бетон клас В 15					
	5. Трамбоване на обратна засипка и възстановяване на настилка около стълба с извозване на материали, вкл. товарене, разтоварване и почистване на площадката.					
	6. Направа надпис с диспечерско наименование на ВЛ, пореден номер и година на въвеждане в експлоатация на съществуващ стълб /жълт фон с черен надпис/					
23	Монтаж на стоманобетонен стълб 835/9,5	бр.	5	315,00		
	1. Направа на изкоп					
	2. Демонтаж на всички фабрични втулки на отворите					
	3. Изправяне и отвесиране на стълб с автокран					
	4. Доставка и полагане на бетон клас В 15					
	5. Трамбоване на обратна засипка и възстановяване на настилка около стълба с извозване на материали, вкл. товарене, разтоварване и почистване на площадката.					
	6. Направа надпис с диспечерско наименование на ВЛ, пореден номер и година на въвеждане в експлоатация на съществуващ стълб /жълт фон с черен надпис/					
24	Монтаж на стоманобетонен стълб НЦГ 951/13 или 952/13	бр.	2	460,00		
	1. Направа на изкоп					
	2. Демонтаж на всички фабрични втулки на отворите					
	3. Изправяне и отвесиране на стълб с автокран					
	4. Доставка и полагане на бетон клас В 15					
	5. Трамбоване на обратна засипка и възстановяване на настилка около стълба с извозване на материали, вкл. товарене, разтоварване и почистване на площадката.					
	6. Направа надпис с диспечерско наименование на ВЛ, пореден номер и година на въвеждане в експлоатация на съществуващ стълб /жълт фон с черен надпис/					
25	Изправяне на стоманорешетъчен стълб от тип НМГ 951(501) до ЪМ 90°952+6	бр.	2	2400,00		
	1. Направа на изкоп					
	2 Направа на фундамент, доставка и полагане бетон В15 и замазка					
	3. Транспортиране на стълб от Централен склад вкл. товарене и разтоварване					
	4. Изправяне на стълб с автокран					
	5. Трамбоване на обратна засипка и възстановяване на настилка					

№	Вид строително-монтажна работа /СМР/	Мярка	Количество	Пределна ед. цена (лв. без ДДС)	Предлагана ед. цена (лв. без ДДС)	Обща стойност (лв. без ДДС)
1	2	3	4	5	6	7
	6. Минимизиране и двукратно боядисване					
	7. Направа номерация и диспечерско име					
	8. Транспортиране на материали, вкл. товарене, разтоварване и почистване на площадката					
26	Монтаж на изолатор Н 95 с кука Ф 18/220 мм или Ф 18/280 мм и втулка с включени грундиране и боядисване със сребърен феролит	бр.	10	4,00		
27	Монтаж на единичен проводник до АС-70 мм ² , с направа на превръзки и окачване към изолатори	км	1	500,00		
28	Направа на заземление	бр.	297	30,00		
	1. Направа изкоп и набиване на заземителен кол					
	2.Свързване на шината със заземителен болт или заземителна планка с доставка на болт и кабелна обвивка 25 мм ²					
	3. Боядисване на шината с черна боя					
	4. Възстановяване на настилка около заземителния кол					
29	Измерване съпротивление на заземител и представяне на протокол от акредитирана фирма	бр.	297	15,00		
30	Изправяне на наклонен стоманобетонен стълб носещ тип 125 или 250	бр.	2	100,00		
	1. Направа на изкоп до съществуващ стълб					
	2. Отвесиране и фиксиране на стълба с автокран					
	3.Разкачване и закачане двустранно на кабелите/проводниците					
	4. Доставка и полагане на бетон клас В 15					
	5. Трамбоване на обратна засипка и възстановяване на настилка около стълба с извозване на материали, вкл. товарене, разтоварване и почистване на площадката.					
31	Изправяне на наклонен стоманобетонен стълб тип 590,835 и 951 или 952	бр.	2	140,00		
	1. Направа на изкоп до съществуващ стълб					
	2. Отвесиране и фиксиране на стълба с автокран					
	3.Разкачване и закачане двустранно на кабелите/проводниците					
	4. Доставка и полагане на бетон клас В 15					
	5. Трамбоване на обратна засипка и възстановяване на настилка около стълба с извозване на материали, вкл. товарене, разтоварване и почистване на площадката.					
32	Направа надпис с диспечерско наименование на ВЛ, пореден номер и година на въвеждане в експлоатация на съществуващ стълб /жълт фон с черен надпис/ - важи само за съществуващи стълбове	бр.	25	9,00		
33	Монтаж на електромерно табло върху стълб/стена типоразмер 0П с направа на диспечерска номерация	бр.	40	50,00		
34	Монтаж на електромерно табло върху стълб/стена типоразмер 1П с направа на диспечерска номерация	бр.	75	55,00		
35	Монтаж на електромерно табло върху стълб/стена типоразмер 2П с направа на диспечерска номерация	бр.	40	65,00		
36	Монтаж на електромерно табло върху стълб/стена типоразмер 3П или за индиректно мерене с направа на диспечерска номерация	бр.	25	65,00		

№	Вид строително-монтажна работа /СМР/	Мярка	Количество	Пределна ед. цена (лв. без ДДС)	Предлагана ед. цена (лв. без ДДС)	Обща стойност (лв. без ДДС)
1	2	3	4	5	6	7
37	Монтаж на табло тип касета до 3П или за индиректно мерене с направа на бетоновият фундамент и с направа на диспечерска номерация	бр.	25	100,00		
38	Монтаж на табло за над 6 броя електромера /табла по индивидуален проект за жилищни сгради с преобладаващ брой от 12 до 25 електромера/ с направа на бетоновият фундамент с направа на диспечерска номерация.	бр.	30	130,00		
39	Изтегляне на еднофазна ВКЛ за захранване на ел.табло	бр.	40	70,00		
	1. Доставка и монтаж на гофриран шлаух Ø 25 мм. (2 м за ел табло) със запушване отвора му със светлоустойчив силикон					
	2.Изтегляне на ВКЛ с доставка и монтаж на пробивни токови клеми за ВКЛ (2 бр. за ел табло) с присъединяване към проводник на МрНН и към прекъсвач в ел.табло					
	3.Доставка и монтаж на стоманени ленти, стоманени скоби и скоби с PVC ленти (5 комплекта ленти и стоманени скоби и 5 бр. скоби с PVC ленти)					
40	Изтегляне на трифазна ВКЛ за захранване на ел.табло	бр.	140	77,00		
	1.Доставка и монтаж на гофриран шлаух Ø 32мм. (2 м за ел табло) със запушване отвора му със светлоустойчив силикон					
	2.Изтегляне на ВКЛ с доставка и монтаж на пробивни токови клеми за ВКЛ (4 бр. за ел табло)с присъединяване към проводник на МрНН и към прекъсвач в ел.табло					
	3.Доставка и монтаж на стоманени ленти, стоманени скоби и скоби с PVC ленти (5 комплекта ленти и стоманени скоби и 5 бр. скоби с PVC ленти)					
41	Изтегляне на ВКЛ 2x16 мм ² от ел.табло до абонат	бр.	100	50,00		
	1.Доставка и монтаж на гофриран шлаух Ø 25мм. (2 м за ел табло) със запушване отвора му със светлоустойчив силикон					
	2.Доставка и монтаж на нерегулируем опъвач РА 25 (1 бр. на сградно отклонение)					
	3.Доставка и монтаж на регулируем опъвач РАСВ 25 (1 бр. на сградно отклонение)					
	4.Доставка и монтаж на кука Ø 12 свинска опашка					
	5.Доставка и монтаж на изолирани маншони 16/6 (16/10 или 16/16) мм ² Мед (2 бр. на сградно отклонение) с присъединяване към сградната инсталация на абоната и към ел.табло					
	6.Доставка и монтаж на стоманени ленти, стоманени скоби и скоби с PVC ленти (5 комплекта ленти и стоманени скоби и 5 бр. скоби с PVC ленти)					
	7.Изтегляне на ВКЛ с демонтаж на съществуващо сградно отклонение и предоставяне в склад на ЧЕЗ РБ					
	8.Възстановяване фасадата на сградата на абоната (ако е разрушена от изпълнителя или от демонтираните проводници)					
42	Изтегляне на ВКЛ 4x16 мм ² от ел.табло до абонат	бр.	20	69,00		
	1.Доставка и монтаж на гофриран шлаух Ø 32 мм. (2 м за ел табло) с запушване отвора му със светлоустойчив силикон					
	2.Доставка и монтаж на нерегулируем опъвач РА 25 (1 бр. на сградно отклонение)					

№	Вид строително-монтажна работа /СМР/	Мярка	Количество	Пределна ед. цена (лв. без ДДС)	Предлагана ед. цена (лв. без ДДС)	Обща стойност (лв. без ДДС)
1	2	3	4	5	6	7
	3.Доставка и монтаж на регулируем опъвач РАСВ 25 (1 бр. на сградно отклонение)					
	4.Доставка и монтаж на кука Ø 12 свинска опашка					
	5.Доставка и монтаж на изолирани маншони 16/6 (16/10 или 16/16) мм ² Мед (4 бр. на сградно отклонение) с присъединяване към сградната инсталация на абоната и към ел.табло					
	6.Доставка и монтаж на стоманени ленти, стоманени скоби и скоби с PVC ленти (5 комплекта ленти и стоманени скоби и 5 бр. скоби с PVC ленти)					
	7.Изтегляне на ВКЛ с демонтаж на съществуващо сградно отклонение и предоставяне в склад на ЧЕЗ РБ					
	8.Възстановяване фасадата на сградата на абоната(ако е разрушена от изпълнителя или от демонтираните проводници)					
43	Монтаж на ВКЛ НН от 3x35+54,6 до 3x150+95 мм² за междустълбие	бр.	80	85,00		
	1.Доставка и монтаж на шпилка с конзола за опъвач или носач за ВКЛ					
	2.Доставка и монтаж на опъвач или носач за ВКЛ					
	3.Изтегляне на ВКЛ с присъединяване към съществуваща МрНН с доставка на клеми					
44	Монтаж на ВКЛ НН до 4x25 мм² за междустълбие	бр.	60	50,00		
	1.Доставка и монтаж на шпилка с ухо за опъвач или носеща конзола					
	2.Доставка и монтаж на опъвачи РАВ-25 (2 бр. за междустълбие)					
	3.Изтегляне на ВКЛ 4x25 мм ² с до две присъединявания към съществуваща МрНН или друго ел.съоръжение с доставка на клеми					
45	Монтаж на кабел тип-СВТ на скоби върху стена в PVC канали, тръби и изкоп с включено присъединяване	м	200	6,00		
	1.Доставка и монтаж на дюбел с PVC лента (2 бр. на метър)					
	2.Изтегляне на кабел с присъединяване от двете страни					
46	Доставка и монтаж на PVC-каналы до 120x80 мм	м	50	14,00		
47	Монтаж на прекъсвач монофазен (автоматичен или товаров)	бр.	600	7,00		
48	Монтаж на прекъсвач трифазен (автоматичен или товаров)	бр.	100	8,00		
49	Опроводяване на електромерно табло (за един монофазен абонат)	бр.	25	12,00		
	1.Доставка и изтегляне на проводник ПВА-2 10 мм ² (1,5 метра на електромер-черен и 0,7 метра за електромер - син)					
50	Опроводяване на електромерно табло (за един трифазен абонат)	бр.	10	24,00		
	1.Доставка и изтегляне на проводник ПВА-2 10 мм ² (4,5 метра на електромер-черен и 0,7 метра за електромер - син)					
51	Монтаж на нов електромер монофазен	бр.	100	12,00		
52	Монтаж на нов електромер трифазен	бр.	20	15,00		
53	Монтаж на нов часовник	бр.	10	8,00		
54	Рязане, разкъртване и възстановяване на асфалтова настилка и заливане с битум	м ²	240	50,00		
	1. Рязане на настилка.					

№	Вид строително-монтажна работа /СМР/	Мярка	Количество	Пределна ед. цена (лв. без ДДС)	Предлагана ед. цена (лв. без ДДС)	Обща стойност (лв. без ДДС)
1	2	3	4	5	6	7
	2. Разкъртване на настилка след рязането.					
	3. Засипване на изкоп с баластра					
	4. Доставка и полагане на битумизиран трошен камък.					
	5. Валиране.					
	6. Заливане с разтопен битум.					
	7. Доставка и полагане на асфалт и заливане на мястото на съединението със старият асфалт с разтопен битум и посипка на кантовете с каменно брашно					
	8. Представяне на сертификат за качеството на вложените материали от производител.					
	9. Почистване на трасе, товарене, разтоварване и извозване на материали и строителни отпадъци.					
55	Разрушаване и възстановяване на паважна настилка	м²	10	40,00		
	1. Разкъртване на паважните блокчета					
	2. Преместване на паважните блокчета от улицата					
	3. Доставка и полагане на пясък за подложка.					
	4. Валиране на подложката.					
	5. Нарездане на паважните блокчета по улица					
	6. Валиране на паважната настилка и запълване на фугите с пясък					
	7. Почистване на трасе, товарене, разтоварване и извозване на материали и строителни отпадъци.					
56	Доставка и поставяне на видими бордюри 1x0,5x0,2 м.	м	5	15,00		
	1. Доставка и полагане на подложен бетон В-15.					
	2. Доставка и монтаж на видим бордюру.					
	3. Фугиране с циментов разтвор.					
	4. Почистване на трасе, товарене, разтоварване и извозване на материали и строителни отпадъци.					
57	Рязане, разкъртване и възстановяване на базалтови и циментови плочи - съществуващи, включително материалите	м²	500	30,00		
	1. Рязане ако е необходимо между плочите .					
	2. Разкъртване на плочите.					
	3. Доставка и полагане на пясък с дебелина на пласта 5 см.					
	4. Трамбоване на пясъчната подложка.					
	5. Доставка и полагане на земно влажен бетон под плочите върху пясъчна подложка – пласт с дебелина 5 см.					
	6. Полагане на съществуващите плочи.					
	7. Заливане на фугите с циментов разтвор.					
	8. Почистване на трасе, товарене, разтоварване и извозване на материали и строителни отпадъци.					
58	Рязане, разкъртване и възстановяване на базалтови и циментови плочи с доставка на нови за подмяна на негодните до 100 %	м²	150	35,00		
	1. Рязане ако е необходимо между плочите .					
	2. Разкъртване на плочите.					
	3. Доставка и полагане на пясък с дебелина на пласта 5 см.					
	4. Трамбоване на пясъчната подложка.					
	5. Доставка и полагане на земно влажен бетон под плочите върху пясъчна подложка – пласт с дебелина 5 см.					

№	Вид строително-монтажна работа /СМР/	Мярка	Количество	Пределна ед. цена (лв. без ДДС)	Предлагана ед. цена (лв. без ДДС)	Обща стойност (лв. без ДДС)
1	2	3	4	5	6	7
	6. Доставка и полагане до 100% нови плочи.					
	7. Заливане на фугите с циментов разтвор.					
	8. Почистване на трасе, товарене, разтоварване и извозване на материали и строителни отпадъци.					
59	Рязане и разкътрване на бетонова настилка с дебелина до 20 см.	м ²	50	35,00		
	1. Рязане на настилка.					
	2. Разкътрване на настилка след рязането.					
	3. Почистване на трасе, товарене, разтоварване и извозване на материали и строителни отпадъци.					
60	Възстановяване на бетонова настилка с доставка и полагане на бетон В-15 с дебелина до 15 см.	м ²	50	35,00		
	1. Засипване на изкоп с баластра до 5 см.					
	2. Валиране.					
	3. Доставка и полагане на бетон клас В 15.					
	4. Представяне на сертификат за качеството на вложените материали от производител.					
	5. Почистване на трасе, товарене, разтоварване и извозване на материали и строителни отпадъци.					
61	Доставка и полагане бетон В-15	м ³	1	150,00		
	1. Доставка и полагане на бетон клас В 15.					
	2. Представяне на сертификат за качеството на вложените материали от производител.					
62	Трасиране на кабелна или въздушна линия	км	1	180,00		
	1.Почистване на трасе (ако е необходимо)					
	2.Трасиране (отлагане) кабелна линия на терена от правоспособно лице					
63	Направа изкоп със зариване и трамбоване (включително и върху съществуващи кабели)	м ³	750	35,00		
	1. Направа на изкоп.					
	2. Обратна засипка на земна маса.					
	3. Трамбоване на земната маса с дебелина 8 см.					
	4. Извозване на материали, вкл. товарене, разтоварване и почистване на площадката.					
64	Направа изкоп със зариване и трамбоване през пътища (включително и върху съществуващи кабели)	м ³	120	50,00		
	1. Направа на изкоп.					
	2.Засипка с трошен камък или баластра на целия изкоп с изключение на обема за асфалт и заетия от бетоновия кожух на кабелните линии.					
	3. Трамбоване на земната маса					
	4. Извозване на материали, вкл. товарене, разтоварване и почистване на площадката.					
65	Доставка и полагане на пясък с направа подложка за кабела в изкоп и сигнална PVC лента	м	1000	7,00		
	1. Доставка и полагане на пясък за подложка – необходимо количество пясък – 0,08 м ³ на квадратен метър м ²					
	2. Трамбоване на подложка.					
	3. Доставка и полагане на сигнална лента.					
66	Полагане на PVC тръби Ø 110 мм в изкоп	м	20	3,00		
67	Полагане на PVC тръби Ø 110 мм в бетонов кожух с доставка и полагане на бетон В-15	м	4000	8,00		
	1. Полагане на тръбите Ø 110 в изкоп.					

№	Вид строително-монтажна работа /СМР/	Мярка	Количество	Пределна ед. цена (лв. без ДДС)	Предлагана ед. цена (лв. без ДДС)	Обща стойност (лв. без ДДС)
1	2	3	4	5	6	7
	2. Съединяване на тръбите, оформяне на сноп, фиксиране на разстояние между тях.					
	3. Доставка и полагане на бетон клас В 15. Ще се разходват по 0,03 м ³ на м.л. за една тръба.					
68	Полагане на PVC тръби Ø 140 мм в изкоп	м	27	3,00		
69	Полагане на PVC тръби Ø 140 мм в бетонов кожух с доставка и полагане на бетон В-15	м	750	9,00		
	1. Полагане на тръбите Ø 140 в изкоп.					
	2. Съединяване на тръбите, оформяне на сноп, фиксиране на разстояние между тях.					
	3. Доставка и полагане на бетон клас В 15. Ще се разходват по 0,04 м ³ на м.л. за една тръба.					
70	Доставка и полагане на стоманени тръби Ø 130 мм в изкоп	м	15	18,00		
	1. Транспортиране на тръбите.					
	2. Полагане на тръбите в изкоп.					
	3. Съединяване на тръбите, оформяне на сноп, фиксиране на разстояние между тях.					
	4. Доставка на стоманени тръби Ø 130 мм					
71	Сондиране на асфалтов път с монтаж на дебелостенни PVC или Стоманени тръби Ф140 мм	м	30	300,00		
	1. Направа на сондажен шурф от двете страни					
	2. Сондиране под пътя с "къртица".					
	3. Доставка и прокарване на дебелостенни PVC или стоманени тръби Ø140 през сондаж					
	4. Монтаж и прогонване на тръби					
72	Полагане на кабел САХЕКТ до 3(1x185 мм²) в изкоп с направа на кабелни превръзки на трите жила през 3 м.	м	500	7,00		
	1. Полагане на кабел САХЕКТ до 3(1x185 мм ²) в изкоп.					
	2. Доставка на кабелни превръзки.					
	3. Превързване на кабел в сноп през 3 м.					
	4. Направа и монтаж на кабелни марки (маркировъчни табелки) от двете страни.					
73	Изтегляне на кабел САХЕКТ до 3(1x185 мм²) в тръби или по метална скара	м	1000	7,00		
	1. Отваряне и затваряне на капаци.					
	2. Почистване на шахти.					
	3. Прогонване на тръбна мрежа.					
	4. Изтегляне на кабел САХЕКТ до 3(1x185 мм ²) .					
	5. Направа и монтаж на кабелни марки (маркировъчни табелки) във всяка шахта.					
74	Полагане на кабел СрН до 3(1x185 мм²) по стена с доставка на скоби и превръзки	м	100	6,00		
	1. Доставка и монтаж на закрепващи скоби на стена с дюбели.					
	2. Изтегляне на кабел СрН.					
	3. Прикрепване на кабела към скобите.					
	4. Доставка и монтаж на кабелни превръзки.					
75	Направа на кабелна глава СрН, комплект за трите фази с доставка на кабелни обувки	бр	12	130,00		
	1. Направа на суха разделка.					
	2. Доставка и монтаж на кабелни обувки.					
	3. Монтаж на кабелна глава СрН – комплект.					

№	Вид строително-монтажна работа /СМР/	Мярка	Количество	Пределна ед. цена (лв. без ДДС)	Предлагана ед. цена (лв. без ДДС)	Обща стойност (лв. без ДДС)
1	2	3	4	5	6	7
76	Направа на кабелна муфа СрН, за една фаза с доставка на кабелен съединител	бр	12	130,00		
	1. Направа на суха разделка.					
	2. Доставка и монтаж на кабелен съединител.					
	3. Монтаж на кабелна муфа СрН.					
77	Свързване на кабел СрН към съоръжение (за трите фази)	бр	9	130,00		
	1. Прикачане на кабел СрН към съоръжение					
78	Изпитване на кабел СрН и предоставяне на комплект изпитвателни протоколи от акредитирана лаборатория (за трите фази)	бр	6	240,00		
79	Полагане на кабел САВТ над 4x120 мм² в изкоп	м	500	6,00		
	1. Полагане на кабел САВТ над 4x120 мм ² в изкоп.					
	2. Направа и монтаж на кабелни марки (маркировъчни табелки) от двете страни.					
80	Полагане на кабел САВТ до 4x95 мм² включително в изкоп	м	300	5,00		
	1. Полагане на кабел САВТ до 4x95 мм ² в изкоп.					
	2. Направа и монтаж на кабелни марки (маркировъчни табелки) от двете страни.					
81	Изтегляне на кабел САВТ над 4x120 мм² в тръби, по метална скара или в PVC канал	м	2000	6,00		
	1. Отваряне и затваряне на капаци.					
	2. Почистване на шахти.					
	3. Прогонване на тръбна мрежа.					
	4. Изтегляне на кабел над 4x95 мм ² .					
	5. Направа и монтаж на кабелни марки (маркировъчни табелки) във всяка шахта.					
82	Изтегляне на кабел САВТ до 4x95 мм² включително в тръби, по метална скара или в PVC канал	м	1000	5,00		
	1. Отваряне и затваряне на капаци.					
	2. Почистване на шахти.					
	3. Прогонване на тръбна мрежа.					
	4. Изтегляне на кабел до 4x95 мм ²					
	5. Направа и монтаж на кабелни марки (маркировъчни табелки) във всяка шахта.					
83	Направа на суха разделка на кабел НН /само за кабел САВТ/ от 4x16 мм² до 4x185 мм² с доставка и монтаж на кабелни обувки и свързване на кабела към съоръжение	бр	200	25,00		
	1. Направа на суха разделка на кабел НН над 4x95 мм ² .					
	2. Доставка и монтаж на кабелни обувки.					
	3. Прикачване на кабел към съоръжение					
	4. Направа и монтаж на кабелни марки (маркировъчни табелки)					
84	Направа на кабелна муфа НН до 185 мм² със направа на суха разделка и доставка на кабелни съединители и муфа НН	бр	10	72,00		
	1. Направа на суха разделка.					
	2. Доставка и монтаж на кабелни съединители.					
	3. Доставка и монтаж на кабелна муфа НН до 185 мм ² .					
85	Изпитване на кабел НН и предоставяне на комплект изпитвателни протоколи от акредитирана лаборатория	бр	30	150,00		

№	Вид строително-монтажна работа /СМР/	Мярка	Количество	Пределна ед. цена (лв. без ДДС)	Предлагана ед. цена (лв. без ДДС)	Обща стойност (лв. без ДДС)
1	2	3	4	5	6	7
86	Монтаж на метална излазна тръба Ø130 мм с доставка на всички необходими материали	м	25	40,00		
	1. Доставка и монтаж на метална тръба Ø 130 мм					
	2. Укрепване на тръба, посредством стоманени ленти и заваряване.					
	3. Доставка и полагане на бетон за укрепване на стоманената тръба, запушване отвора със светлоустойчив силикон. Бетона е за застопоряване на тръбата във вертикално положение - нужни ще са 0,02 м ³ за брой					
87	Монтаж на метална излазна тръба Ø 2,5" с доставка на всички необходими материали	м	50	30,00		
	1. Доставка и монтаж на метална тръба Ø 2,5"					
	2. Укрепване на тръба, посредством стоманени ленти и заваряване.					
	3. Доставка и полагане на бетон за укрепване на стоманената тръба, запушване отвора със светлоустойчив силикон. Бетона е за застопоряване на тръбата във вертикално положение - нужни ще са 0,015 м ³ за брой					
88	Миниране и двукратно боядисване на стоманени тръби, шини и конструкции	м ²	18	8,00		
	1. Почистване от ръжда					
	2. Миниране двукратно					
	3. Боядисване двукратно					
89	Направа на бетонов фундамент и монтаж на кабелен разпределителен шкаф /ШКД/	бр	11	120,00		
	1. Направа на изкоп до 0,6м ³					
	2. Направа на кофраж до 0,2м ²					
	3. Доставка и полагане на арматура до 30кг.					
	4. Доставка и полагане на бетон В 15 до 0,15м ³					
	5. Декофриране.					
	6. Монтаж на шкафа					
	7. Представяне на сертификат за качество на вложените материали.					
	8. Транспортиране на земни маси и строителни отпадъци.					
90	Изкопаване и иззиждане на единична шахта с доставка на тухлите и монтаж на винкеловата рамка с капац 0.6.х0.9 м. със зариване и трамбоване	бр	10	250,00		
	1. Направа на изкоп.					
	2. Направа на тухлена зидария от плътни бетонови тухли.					
	3. Монтаж, заваряване на рамката към четирите закладни планки и замазване на рамка за единична шахта.					
	4. Монтаж 1 бр. капак.					
	5. Обратна засипка на земна маса. Засипката със земна маса е за уплътняване и оформяне на габаритните размери на изкопа					
	6. Трамбоване на земната маса.					
	7. Възстановяване на настилка и покриване на дъното на шахтата с трошен камък – чакъл.					
	8. Извозване на материали, вкл. товарене, разтоварване и почистване на площадката.					

№	Вид строително-монтажна работа /СМР/	Мярка	Количество	Пределна ед. цена (лв. без ДДС)	Предлагана ед. цена (лв. без ДДС)	Обща стойност (лв. без ДДС)
1	2	3	4	5	6	7
91	Изкопаване и иззиждане на двойна шахта с доставка на тухлите и монтаж на винкеловата рамка с капази 1.2x0.9 м. със зариване и трамбоване	бр	100	330,00		
	1. Направа на изкоп.					
	2. Направа на тухлена зидария от плътни бетонови тухли.					
	3. Монтаж, заваряване на рамката към четирите закладни планки и замазване на рамка за двойна шахта.					
	4. Монтаж 2 бр. капак.					
	5. Обратна засипка на земна маса. Засипката със земна маса е за уплътняване и оформяне на габаритните размери на изкопа					
	6. Трамбоване на земната маса.					
	7. Възстановяване на настилката и покриване на дъното на шахтата с трошен камък – чакъл.					
	8. Извозване на материали, вкл. товарене, разтоварване и почистване на площадката.					
92	Изкопаване и иззиждане на тройна шахта с доставка на тухлите и монтаж на винкеловата рамка с капази 1.8x0.9 м. със зариване и трамбоване	бр	40	380,00		
	1. Направа на изкоп.					
	2. Направа на тухлена зидария от плътни бетонови тухли.					
	3. Монтаж, заваряване на рамката към четирите закладни планки и замазване на рамка за тройна шахта.					
	4. Монтаж 3 бр. капак.					
	5. Обратна засипка на земна маса. Засипката със земна маса е за уплътняване и оформяне на габаритните размери на изкопа					
	6. Трамбоване на земната маса.					
	7. Възстановяване на настилката и покриване на дъното на шахтата с трошен камък – чакъл.					
	8. Извозване на материали, вкл. товарене, разтоварване и почистване на площадката.					
93	Надзиждане или реконструкция на съществуваща шахта	бр	8	110,00		
	1. Демонтаж капази и рамка.					
	2. Надзиждане с плътни бетонови тухли до 30см. или реконструкция до 2 стени на съществуваща					
	3. Доставка и направа замазка с циментов разтвор					
	4. Монтаж, заваряване на рамката към четирите закладни планки и замазване на рамка за шахта.					
	5. Монтаж на капази					
	6. Възстановяване на настилката.					
	7. Извозване на материали, вкл. товарене, разтоварване и почистване на площадката.					
94	Доставка и монтаж на чугунен капак ф600 мм с пръстен за шахта	бр	1	400,00		
95	Направа и поставяне на репери (релефни надписи)	бр	10	20,00		
96	Направа и монтаж на кабелни марки (маркировъчни табелки)	бр	25	8,00		
97	Подравняване, изравняване и трамбоване площи и откоси, изкопи и насипи	м ³	25	15,00		

№	Вид строително-монтажна работа /СМР/	Мярка	Количество	Пределна ед. цена (лв. без ДДС)	Предлагана ед. цена (лв. без ДДС)	Обща стойност (лв. без ДДС)
1	2	3	4	5	6	7
98	Пробиване на отвор в бетонова стена до Ø140 мм с дебелина на стената до 50 см	бр	50	20,00		
99	Пробиване на отвор в тухлена стена до Ø140 мм с дебелина на стената до 50 см	бр	30	15,00		
100	Монтаж на силов трансформатор в ТП или МТП включително транспорт от склад	бр	4	400,00		
	1. Транспортиране на силов трансформатор от Централен склад вкл.товарене и разтоварване с автокран.					
	2. Преместване от входа на ТП или МТП до мястото за монтаж в ТП или МТП.					
	3. При съществуваща заземителна шина – присъединяване на трансформатора към нея.					
	4. Направа и монтаж на застопоряващи елементи за колелата на трансформатора. Демонтаж на колелата при МТП					
101	Направа и монтаж на метална конструкция за основа при монтаж на ГТТ, ГТРТ, РТ, КРУ	кг	40	2,00		
	1. Направа на метална конструкция.					
	2. Боядисване на металната конструкция.					
	3. Монтаж на металната конструкция.					
	4. При съществуваща заземителна шина – присъединяване на таблото към нея.					
102	Монтаж на табло НН тип ГТТ	бр	3	100,00		
	1. Монтаж на табло тип ГТТ – укрепване с подходяща арматура към пода и стената в ТП.					
	2. При съществуваща заземителна шина – присъединяване на таблото към нея.					
	3. Свързване на входящите и изходящите линии към изводите и нулевата шина на таблото.					
103	Монтаж на табло НН тип РТ	бр	6	100,00		
	1. Монтаж на табло тип РТ - укрепване с подходяща арматура към пода, стената и главно или разпределително табло в ТП.					
	2. При съществуваща заземителна шина – присъединяване на таблото към нея.					
	3. Свързване на входящите и изходящите линии към изводите и нулевата шина на таблото.					
104	Монтаж на табло НН тип ГТРТ	бр	2	100,00		
	1. Монтаж на табло тип ГТРТ - укрепване с подходяща арматура към пода или стената .					
	2. При съществуваща заземителна шина – присъединяване на таблото към нея.					
	3. Свързване на входящите и изходящите линии към изводите и нулевата шина на таблото.					
105	Монтаж на КРУ 20 kV със свързване към съоръжения	бр	1	500,00		
	1. Монтаж на КРУ - укрепване с подходяща арматура към пода.					
	2. Демонтаж на странични и горни защитни капаци.					
	3. Монтаж на съединителни фазни шини.					
	4. Монтаж на странични и горни защитни капаци.					
	5. Свързване към съоръжение					
	6. При съществуваща заземителна шина – присъединяване на конструкцията към нея.					

№	Вид строително-монтажна работа /СМР/	Мярка	Количество	Пределна ед. цена (лв. без ДДС)	Предлагана ед. цена (лв. без ДДС)	Обща стойност (лв. без ДДС)
1	2	3	4	5	6	7
106	Монтаж на алуминиеви шини до 60x6 мм. и съединители за шини с доставка на шина и съединители	м	12	40,00		
	1. Доставка и разкрояване на нова шина.					
	2. Разпробиване на новата шина.					
	3. Монтаж на шината към подпорни изолатори.					
	4. Монтаж на съединители за шини (ако е необходимо).					
	5. Двукратно боядисване на шините.					
107	Монтаж на алуминиеви шини от 70x7 мм. до 100x10 мм. и съединители за шини с доставка на шина и съединители	м	12	60,00		
	1. Доставка и разкрояване на нова шина.					
	2. Разпробиване на новата шина.					
	3. Монтаж на шината към подпорни изолатори.					
	4. Монтаж на съединители за шини (ако е необходимо).					
	5. Двукратно боядисване на шините.					
108	Направа и монтаж на допълнителна метална конструкция при монтаж на разединител РМ, РМз, РМзК, РОМ, РОМЗК, РОС и др. Металната конструкция при разединителите се изработва от П-образен профил с дебелина 4мм с размери 40x80x40мм, а за задвижването се доставя и монтира метална тръба с дебелина 3мм и размери 1/2" или 3/4"	кг	40	9,00		
	1. Доставка и направа на метална конструкция.					
	2. Боядисване на металната конструкция.					
	3. Монтаж на метална конструкция.					
109	Монтаж на разединител (РМ, РМз, РМзК, РОМ, РОМЗК, РОС, мощностен) СрН	бр	5	150,00		
	1. Монтаж на разединител.					
	2. Монтаж на шинните изводи от шинна система и/или кабелен извод СрН.					
	3. Монтаж на задвижването.					
	4. Регулиране на задвижването.					
	5. При съществуваща заземителна шина – присъединяване на конструкцията към нея					
110	Монтаж на подпорен изолятор СрН или НН върху стоманена конструкция	бр	9	6,00		
111	Направа и монтаж на рамка с предпазна мрежа пред килии	м ²	6	30,00		
	1. Доставка и направа на предпазна рамка с винкел 30x30x3 мм.					
	2. Доставка и монтаж(зававаряване) на предпазна мрежа в рамка пред килия. – мрежата да бъде с квадрати до 40x40мм с дебелина 3 мм.					
	3. Двукратно боядисване и минизиране на стоманена конструкция и мрежа.					
112	Монтаж на брава за ТП	бр	3	12,00		
113	Монтаж на комплект стойки за високоволтови предпазители	к-т	5	30,00		
	1. Монтаж на стойка за високоволтов предпазител.					
	2. Монтаж на шинните изводи към разединителя и трансформатора.					
	3. При съществуваща заземителна шина – присъединяване на конструкцията към нея					
114	Доставка и монтаж на ОЖ табелки	бр	10	15,00		

№	Вид строително-монтажна работа /СМР/	Мярка	Количество	Пределна ед. цена (лв. без ДДС)	Предлагана ед. цена (лв. без ДДС)	Обща стойност (лв. без ДДС)
1	2	3	4	5	6	7
	1. Доставка и монтаж табелки ОЖ на видими места, чрез закрепяне с минимум две болтови или нитови съединения					
115	Доставка и монтаж на табелки с диспечерско наименование и номер на трафопост	бр	5	15,00		
116	Монтаж на вентилни отводи 24/5 кА с направа на заземление (комплект за 3 фази)	бр.	5	40,00		
	1.Монтаж на вентилни отводи 24/5 кА .					
	2.Монтаж катодно заземление					
117	Монтаж на кабел тип ПВА2 - до 185 мм² L=7 м. Комплект с доставка и монтаж на кабелните обувки	бр.	25	15,00		
118	Доставка и направа на заземителен контур от поцинкована шина 40/4 мм, укрепяне към стълб/стена, включително боядисването му с черна боя.	м	50	15,00		
119	Свързване на кабел към съоръжение до 4x185 мм² включително	бр.	110	10,00		
120	Изсичане на единични дървета, с изнасяне на дървесината на определено място до 10 км	бр	100	20,00		
121	Доставка и монтаж дребна стоманена конструкция	кг.	36	10,00		
122	Монтаж на прекъсвач автоматичен НН с ТМ защита в ТП	бр.	15	65,00		
	1.Монтаж на прекъсвача					
	2.Свързване към шини НН					
123	Доставка и монтаж на PVC кутия (фалтово табло) за външен монтаж с възможност за монтаж на 1 бр. автоматичен прекъсвач/мини/ до 3x63А, с включено свързване на входящи и изходящи проводници	бр.	3	20,00		
124	Изтегляне на еднофазна ВКЛ за захранване на ел. табло, монтирано на НЦГ-13 метра с използване на автовишка	бр.	5	195,00		
	1. Доставка и монтаж на гофриран шлаух Ø 25 мм. (2 м за ел табло) със запушване отвора му със светлоустойчив силикон					
	2.Изтегляне на ВКЛ с доставка и монтаж на пробивни токови клеми за ВКЛ (2 бр. за ел табло) с присъединяване към проводник на МрНН и към прекъсвач в ел.табло					
	3.Доставка и монтаж на стоманени ленти, стоманени скоби и скоби с PVC ленти (5 комплекта ленти и стоманени скоби и 5 бр. скоби с PVC ленти)					
125	Изтегляне на трифазна ВКЛ за захранване на ел. табло, монтирано на НЦГ-13 метра с използване на автовишка	бр.	10	195,00		
	1.Доставка и монтаж на гофриран шлаух Ø 32мм. (2 м за ел табло) със запушване отвора му със светлоустойчив силикон					
	2.Изтегляне на ВКЛ с доставка и монтаж на пробивни токови клеми за ВКЛ (4 бр. за ел табло)с присъединяване към проводник на МрНН и към прекъсвач в ел.табло					
	3.Доставка и монтаж на стоманени ленти, стоманени скоби и скоби с PVC ленти (5 комплекта ленти и стоманени скоби и 5 бр. скоби с PVC ленти)					
126	Изтегляне на ВКЛ 2x16 mm² от ел. табло до абонат (за МНН с НЦГ-13 метра стълбове) и използване на автовишка	бр.	10	175,00		

№	Вид строително-монтажна работа /СМР/	Мярка	Количество	Пределна ед. цена (лв. без ДДС)	Предлагана ед. цена (лв. без ДДС)	Обща стойност (лв. без ДДС)
1	2	3	4	5	6	7
	1. Доставка и монтаж на гофриран шлаух Ø 25мм. (2 м за ел. табло) със запушване отвора му със светлоустойчив силикон					
	2. Доставка и монтаж на нерегулируем опъвач РА 25 (1 бр. на сградно отклонение)					
	3. Доставка и монтаж на регулируем опъвач РАСВ 25 (1 бр. на сградно отклонение)					
	4. Доставка и монтаж на кука Ø 12 свинска опашка					
	5. Доставка и монтаж на изолирани маншони 16/6 (16/10 или 16/16) мм ² Мед (2 бр. на сградно отклонение) с присъединяване към сградната инсталация на абоната и към ел. табло					
	6. Доставка и монтаж на стоманени ленти, стоманени скоби и скоби с PVC ленти (5 комплекта ленти и стоманени скоби и 5 бр. скоби с PVC ленти)					
	7. Изтегляне на ВКЛ с демонтаж на съществуващо сградно отклонение и предоставяне в склад на ЧЕЗ РБ					
	8. Възстановяване фасадата на сградата на абоната (ако е разрушена от изпълнителя или от демонтираните проводници)					
127	Изтегляне на ВКЛ 4x16 mm² от ел. табло до абонат (за МНН с НЦГ-13 метра стълбове) и използване на автовишка	бр.	3	175,00		
	1. Доставка и монтаж на гофриран шлаух Ø 32 мм. (2 м за ел. табло) с запушване отвора му със светлоустойчив силикон					
	2. Доставка и монтаж на нерегулируем опъвач РА 25 (1 бр. на сградно отклонение)					
	3. Доставка и монтаж на регулируем опъвач РАСВ 25 (1 бр. на сградно отклонение)					
	4. Доставка и монтаж на кука Ø 12 свинска опашка					
	5. Доставка и монтаж на изолирани маншони 16/6 (16/10 или 16/16) мм ² Мед (4 бр. на сградно отклонение) с присъединяване към сградната инсталация на абоната и към ел. табло					
	6. Доставка и монтаж на стоманени ленти, стоманени скоби и скоби с PVC ленти (5 комплекта ленти и стоманени скоби и 5 бр. скоби с PVC ленти)					
	7. Изтегляне на ВКЛ с демонтаж на съществуващо сградно отклонение и предоставяне в склад на ЧЕЗ РБ					
	8. Възстановяване фасадата на сградата на абоната (ако е разрушена от изпълнителя или от демонтираните проводници)					
128	Монтаж на ВКЛ НН от 3x35+54,6 до 3x95+70 mm² за междуствълбие (за МНН с НЦГ стълбове) и използване на автовишка	бр.	5	200,00		
	1. Доставка и монтаж на шпилка с конзола за опъвач или носач за ВКЛ					
	2. Доставка и монтаж на опъвач или носач за ВКЛ					
	3. Изтегляне на ВКЛ с присъединяване към съществуваща МрНН с доставка на клеми					
129	Монтаж на ВКЛ НН до 4x25 mm² за междуствълбие (за МНН с НЦГ стълбове) и използване на автовишка	бр.	8	180,00		
	1. Доставка и монтаж на шпилка с ухо за опъвач или носеща конзола					
	2. Доставка и монтаж на опъвачи РАВ-25 (2 бр. за междуствълбие)					

№	Вид строително-монтажна работа /СМР/	Мярка	Количество	Пределна ед. цена (лв. без ДДС)	Предлагана ед. цена (лв. без ДДС)	Обща стойност (лв. без ДДС)
1	2	3	4	5	6	7
	3.Изтегляне на ВКЛ 4x25 мм ² с до две присъединявания към съществуваща МрНН или друго ел.съоръжение с доставка на клеми					
1. Обща стойност на КСС в лева без ДДС:						
2. Непредвидени видове и/или количества работи, представляващи 10 % от стойността на КСС:						
Обща стойност в лева без ДДС (1+2):						

В предложените единични цени са включени и всички останали спомагателни материали, които не са доставка на Възложителя и не са описани в Техническите изисквания на Възложителя - Приложение №3 към договора, но са необходими за изпълнение на съответните работи от количествено-стойностната сметка, така че да бъдат постигнати изискванията на Правила за извършване и приемане на строителни и монтажни работи (ПИПСМР) и спазени общите технически изисквания, посочени в настоящата документация, транспортни и организационни разходи по доставка на материалите до мястото на изпълнение, както и допълнителни разходи върху труд и механизация, доставно складови разходи, печалба и др., както и всички такси, свързани с извозване, товарене, разтоварване, депонирани и т.н. на отпадъците.

Дата _____ г.

ПОДПИС и ПЕЧАТ: _____
(име и фамилия)

(длъжност на представляващия участника)

Забележки:

1. Настоящата количествено-стойностна сметка се попълва като неразделна част от ценовото предложение за съответната позиция и се поставя заедно с него в отделен запечатан непрозрачен плик „Предлагани ценови параметри“.

2. Участникът задължително следва да предложи единични цени за всички позиции (видове строително-монтажни работи) от количествено-стойностната сметка. Предложените от участника в колона 6 единични цени следва да бъдат по-малки или равни на посочените в колона 5 „Пределни цени“. Предложените цени трябва да са по-големи от нула и да са закръглени до втория знак след десетичната запетая.

КОЛИЧЕСТВЕНО-СТОЙНОСТНА СМЕТКА

за

Обособена позиция 5 – Присъединяване на нови потребители с реконструкция и изграждане на въздушни и кабелни мрежи СрН и НН и ел. оборудване на ТП, изнасяне на имотна граница меренето на абонати със затруднен достъп или по заявление – регион Плевен

№	Вид строително-монтажна работа /СМР/	Мярка	Количество	Пределна ед. цена (лв. без ДДС)	Предлагана ед. цена (лв. без ДДС)	Обща стойност (лв. без ДДС)
1	2	3	4	5	6	7
ДЕМОНТАЖНИ РАБОТИ						
1	Демонтаж на стоманобетонен стълб (125; 250; 360; 590; 835; НЦГ) с възстановяване настилка около стълба и транспортиране на демонтиран стълб до склад на ЧЕЗРБ или до депо	бр.	27	250,00		
2	Демонтаж на стоманорешетъчен стълб до тип ЪМ 90°952+6 и транспортиране на демонтиран стълб до склад на ЧЕЗРБ	бр.	1	500,00		
	1. Разкачане двустранно на проводника					
	2. Демонтиране на секции, окончателно от фундамента					
	3. Натоварване, транспорт и разтоварване в склад					
	4. Почистване на площадката с разкътрване на бетон					
3	Демонтаж и монтаж на единична рогатка с осветително тяло, с боядисване на рогатката със сребърен феролит и присъединяване към съществуваща МрНН	бр.	20	30,00		
4	Демонтаж на кука с изолатор от бетонов стълб и транспортиране до склад на ЧЕЗ РБ	бр.	50	3,00		
5	Демонтаж на единичен проводник АС или Си, до 95 mm ² и транспортиране до склад на ЧЕЗРБ	км	1	255,00		
6	Демонтаж на ВКЛ до 3x95+70 mm ² и транспортиране до склад на ЧЕЗ РБ	км	2	235,00		
7	Демонтаж на съществуващ електромер монофазен	бр.	100	10,00		
8	Демонтаж на съществуващ електромер трифазен	бр.	10	12,00		
9	Демонтаж на съществуващ часовник	бр.	10	5,00		
10	Демонтаж на електромерно табло и транспортиране до склад на ЧЕЗРБ	бр.	10	40,00		
11	Демонтаж на съществуващ кабелен разпределителен шкаф /ШКД/ и транспортиране до склад на ЧЕЗРБ	бр.	5	50,00		
	1. Разкачане на входящи и изходящи линии.					
	2. Демонтаж на кабелен разпределителен шкаф и излазни тръби					
	3. Извозване на материали, вкл.товарене и разтоварване и почистване на площадката, възстановяване на настилка.					
12	Демонтаж на съществуващ кабел СрН или НН и транспортиране до склад на ЧЕЗРБ	м	200	5,00		
	1. Демонтаж на съществуващ кабел СрН или НН.					
	2. Рязане и навиване на демонтирания кабел.					

№	Вид строително-монтажна работа /СМР/	Мярка	Количество	Пределна ед. цена (лв. без ДДС)	Предлагана ед. цена (лв. без ДДС)	Обща стойност (лв. без ДДС)
1	2	3	4	5	6	7
	3. Товарене, транспортиране и разтоварване на демонтираните кабели до склад на ЧЕЗ РБ.					
13	Демонтаж на силов трансформатор включително транспорт до склад на ЧЕЗРБ	бр	4	380,00		
	1. Демонтаж на заземителна шина от заземителната планка на трансформатора.					
	2. Преместване до входа на ТП от мястото на демонтаж в ТП.					
	3. Транспортиране на силов трансформатор до Централен склад вкл.товарене и разтоварване с автокран.					
14	Демонтаж на табло НН тип ГТРТ, ГТТ или РТ	бр	10	80,00		
	1. Демонтаж на изходящите линии от изводите и нулевата шина на таблото.					
	2. Демонтаж на заземителната шина.					
	3. Демонтаж на табло НН тип ГТРТ, ГТТ или РТ и транспортиране на демонтираните материали до склад.					
15	Демонтаж на КРУ 20 kV	бр	3	420,00		
	1. Демонтаж на странични и горни защитни капаци.					
	2. Демонтаж на съединителна заземителна шина от заземителен контур.					
	3. Демонтаж на съединителни фазни шини.					
	4. Демонтаж на КРУ и транспортиране на демонтираните материали до склад.					
16	Демонтаж на разединител (РМ, РМЗ, РМЗК, мощностен) СрН	бр	3	140,00		
	1. Демонтаж на задвижването.					
	2. Демонтаж на заземителната шина към заземителния контур.					
	3. Демонтаж на шинните изводи от шинна система и/или кабелен извод СрН.					
	4. Демонтаж на разединител и транспортиране на демонтираните материали до склад.					
17	Демонтаж на прекъсвач монофазен (автоматичен или товаров)	бр.	10	7,00		
18	Демонтаж на прекъсвач трифазен (автоматичен или товаров)	бр.	10	8,00		
19	Демонтаж и монтаж на нова брава-комплект за ел.табло или КРШ	бр.	5	10,00		
МОНТАЖНИ РАБОТИ						
20	Монтаж на стоманотръбен стълб до h=7,5 м.	бр.	10	140,00		
	1. Направа на изкоп					
	2. Изправяне на стълб					
	3. Доставка и полагане на бетон клас В 15					
	4. Боядисване със сребърен феролит					
	5. Трамбоване на обратна засипка и възстановяване на настилка около стълба с извозване на материали, вкл. товарене, разтоварване и почистване на площадката.					
	6. Направа надпис с диспечерско наименование на ВЛ, пореден номер и година на въвеждане в експлоатация на съществуващ стълб /жълт фон с черен надпис/					
21	Монтаж на стоманобетонен стълб 250/9,5	бр.	20	220,00		
	1. Направа на изкоп					
	2. Демонтаж на всички фабрични втулки на отворите					

№	Вид строително-монтажна работа /СМР/	Мярка	Количество	Пределна ед. цена (лв. без ДДС)	Предлагана ед. цена (лв. без ДДС)	Обща стойност (лв. без ДДС)
1	2	3	4	5	6	7
	3. Изправяне и отвесиране на стълб с автокран					
	4. Доставка и полагане на бетон клас В 15					
	5. Трамбоване на обратна засипка и възстановяване на настилка около стълба с извозване на материали, вкл. товарене, разтоварване и почистване на площадката.					
	6. Направа надпис с диспечерско наименование на ВЛ, пореден номер и година на въвеждане в експлоатация на съществуващ стълб /жълт фон с черен надпис/					
22	Монтаж на стоманобетонен стълб 590/9,5	бр.	10	250,00		
	1. Направа на изкоп					
	2. Демонтаж на всички фабрични втулки на отворите					
	3. Изправяне и отвесиране на стълб с автокран					
	4. Доставка и полагане на бетон клас В 15					
	5. Трамбоване на обратна засипка и възстановяване на настилка около стълба с извозване на материали, вкл. товарене, разтоварване и почистване на площадката.					
	6. Направа надпис с диспечерско наименование на ВЛ, пореден номер и година на въвеждане в експлоатация на съществуващ стълб /жълт фон с черен надпис/					
23	Монтаж на стоманобетонен стълб 835/9,5	бр.	10	315,00		
	1. Направа на изкоп					
	2. Демонтаж на всички фабрични втулки на отворите					
	3. Изправяне и отвесиране на стълб с автокран					
	4. Доставка и полагане на бетон клас В 15					
	5. Трамбоване на обратна засипка и възстановяване на настилка около стълба с извозване на материали, вкл. товарене, разтоварване и почистване на площадката.					
	6. Направа надпис с диспечерско наименование на ВЛ, пореден номер и година на въвеждане в експлоатация на съществуващ стълб /жълт фон с черен надпис/					
24	Монтаж на стоманобетонен стълб НЦГ 951/13 или 952/13	бр.	9	460,00		
	1. Направа на изкоп					
	2. Демонтаж на всички фабрични втулки на отворите					
	3. Изправяне и отвесиране на стълб с автокран					
	4. Доставка и полагане на бетон клас В 15					
	5. Трамбоване на обратна засипка и възстановяване на настилка около стълба с извозване на материали, вкл. товарене, разтоварване и почистване на площадката.					
	6. Направа надпис с диспечерско наименование на ВЛ, пореден номер и година на въвеждане в експлоатация на съществуващ стълб /жълт фон с черен надпис/					
25	Изправяне на стоманорешетъчен стълб от тип НМГ 951(501) до ЪМ 90°952+6	бр.	3	2400,00		
	1. Направа на изкоп					
	2. Направа на фундамент, доставка и полагане бетон В15 и замазка					
	3. Транспортиране на стълб от Централен склад вкл. товарене и разтоварване					
	4. Изправяне на стълб с автокран					
	5. Трамбоване на обратна засипка и възстановяване на настилка					

№	Вид строително-монтажна работа /СМР/	Мярка	Количество	Пределна ед. цена (лв. без ДДС)	Предлагана ед. цена (лв. без ДДС)	Обща стойност (лв. без ДДС)
1	2	3	4	5	6	7
	6. Минимизиране и двукратно боядисване					
	7. Направа номерация и диспечерско име					
	8. Транспортиране на материали, вкл. товарене, разтоварване и почистване на площадката					
26	Монтаж на изолатор Н 95 с кука Ф 18/220 мм или Ф 18/280 мм и втулка с включени грундиране и боядисване със сребърен феролит	бр.	10	4,00		
27	Монтаж на единичен проводник до АС-70 мм ² , с направа на превръзки и окачване към изолатори	км	1	500,00		
28	Направа на заземление	бр.	280	30,00		
	1. Направа изкоп и набиване на заземителен кол					
	2.Свързване на шината със заземителен болт или заземителна планка с доставка на болт и кабелна обвивка 25 мм ²					
	3. Боядисване на шината с черна боя					
	4. Възстановяване на настилката около заземителния кол					
29	Измерване съпротивление на заземител и представяне на протокол от акредитирана фирма	бр.	280	15,00		
30	Изправяне на наклонен стоманобетонен стълб носещ тип 125 или 250	бр.	4	100,00		
	1. Направа на изкоп до съществуващ стълб					
	2. Отвесиране и фиксиране на стълба с автокран					
	3.Разкачване и закачане двустранно на кабелите/проводниците					
	4. Доставка и полагане на бетон клас В 15					
	5. Трамбоване на обратна засипка и възстановяване на настилка около стълба с извозване на материали, вкл. товарене, разтоварване и почистване на площадката.					
31	Изправяне на наклонен стоманобетонен стълб тип 590,835 и 951 или 952	бр.	4	140,00		
	1. Направа на изкоп до съществуващ стълб					
	2. Отвесиране и фиксиране на стълба с автокран					
	3.Разкачване и закачане двустранно на кабелите/проводниците					
	4. Доставка и полагане на бетон клас В 15					
	5. Трамбоване на обратна засипка и възстановяване на настилка около стълба с извозване на материали, вкл. товарене, разтоварване и почистване на площадката.					
32	Направа надпис с диспечерско наименование на ВЛ, пореден номер и година на въвеждане в експлоатация на съществуващ стълб /жълт фон с черен надпис/ - важи само за съществуващи стълбове	бр.	40	9,00		
33	Монтаж на електромерно табло върху стълб/стена типоразмер 0П с направа на диспечерска номерация	бр.	3	50,00		
34	Монтаж на електромерно табло върху стълб/стена типоразмер 1П с направа на диспечерска номерация	бр.	5	55,00		
35	Монтаж на електромерно табло върху стълб/стена типоразмер 2П с направа на диспечерска номерация	бр.	5	65,00		
36	Монтаж на електромерно табло върху стълб/стена типоразмер 3П или за индиректно мерене с направа на диспечерска номерация	бр.	5	65,00		

№	Вид строително-монтажна работа /СМР/	Мярка	Количество	Пределна ед. цена (лв. без ДДС)	Предлагана ед. цена (лв. без ДДС)	Обща стойност (лв. без ДДС)
1	2	3	4	5	6	7
37	Монтаж на табло тип касета до 3П или за индиректно мерене с направа на бетоновият фундамент и с направа на диспечерска номерация	бр.	100	100,00		
38	Монтаж на табло за над 6 броя електромера /табла по индивидуален проект за жилищни сгради с преобладаващ брой от 12 до 25 електромера/ с направа на бетоновият фундамент с направа на диспечерска номерация.	бр.	100	130,00		
39	Изтегляне на еднофазна ВКЛ за захранване на ел.табло	бр.	3	70,00		
	1. Доставка и монтаж на гофриран шлаух Ø 25 мм. (2 м за ел табло) със запушване отвора му със светлоустойчив силикон					
	2.Изтегляне на ВКЛ с доставка и монтаж на пробивни токови клеми за ВКЛ (2 бр. за ел табло) с присъединяване към проводник на МрНН и към прекъсвач в ел.табло					
	3.Доставка и монтаж на стоманени ленти, стоманени скоби и скоби с PVC ленти (5 комплекта ленти и стоманени скоби и 5 бр. скоби с PVC ленти)					
40	Изтегляне на трифазна ВКЛ за захранване на ел.табло	бр.	15	77,00		
	1.Доставка и монтаж на гофриран шлаух Ø 32мм. (2 м за ел табло) със запушване отвора му със светлоустойчив силикон					
	2.Изтегляне на ВКЛ с доставка и монтаж на пробивни токови клеми за ВКЛ (4 бр. за ел табло)с присъединяване към проводник на МрНН и към прекъсвач в ел.табло					
	3.Доставка и монтаж на стоманени ленти, стоманени скоби и скоби с PVC ленти (5 комплекта ленти и стоманени скоби и 5 бр. скоби с PVC ленти)					
41	Изтегляне на ВКЛ 2x16 мм ² от ел.табло до абонат	бр.	100	50,00		
	1.Доставка и монтаж на гофриран шлаух Ø 25мм. (2 м за ел табло) със запушване отвора му със светлоустойчив силикон					
	2.Доставка и монтаж на нерегулируем опъвач РА 25 (1 бр. на сградно отклонение)					
	3.Доставка и монтаж на регулируем опъвач РАСВ 25 (1 бр. на сградно отклонение)					
	4.Доставка и монтаж на кука Ø 12 свинска опашка					
	5.Доставка и монтаж на изолирани маншони 16/6 (16/10 или 16/16) мм ² Мед (2 бр. на сградно отклонение) с присъединяване към сградната инсталация на абоната и към ел.табло					
	6.Доставка и монтаж на стоманени ленти, стоманени скоби и скоби с PVC ленти (5 комплекта ленти и стоманени скоби и 5 бр. скоби с PVC ленти)					
	7.Изтегляне на ВКЛ с демонтаж на съществуващо сградно отклонение и предоставяне в склад на ЧЕЗ РБ					
	8.Възстановяване фасадата на сградата на абоната (ако е разрушена от изпълнителя или от демонтираните проводници)					
42	Изтегляне на ВКЛ 4x16 мм ² от ел.табло до абонат	бр.	10	69,00		
	1.Доставка и монтаж на гофриран шлаух Ø 32 мм. (2 м за ел табло) с запушване отвора му със светлоустойчив силикон					
	2.Доставка и монтаж на нерегулируем опъвач РА 25 (1 бр. на сградно отклонение)					

№	Вид строително-монтажна работа /СМР/	Мярка	Количество	Пределна ед. цена (лв. без ДДС)	Предлагана ед. цена (лв. без ДДС)	Обща стойност (лв. без ДДС)
1	2	3	4	5	6	7
	3.Доставка и монтаж на регулируем опъвач РАСВ 25 (1 бр. на сградно отклонение)					
	4.Доставка и монтаж на кука Ø 12 свинска опашка					
	5.Доставка и монтаж на изолирани маншони 16/6 (16/10 или 16/16) мм ² Мед (4 бр. на сградно отклонение) с присъединяване към сградната инсталация на абоната и към ел.табло					
	6.Доставка и монтаж на стоманени ленти, стоманени скоби и скоби с PVC ленти (5 комплекта ленти и стоманени скоби и 5 бр. скоби с PVC ленти)					
	7.Изтегляне на ВКЛ с демонтаж на съществуващо сградно отклонение и предоставяне в склад на ЧЕЗ РБ					
	8.Възстановяване фасадата на сградата на абоната(ако е разрушена от изпълнителя или от демонтираните проводници)					
43	Монтаж на ВКЛ НН от 3x35+54,6 до 3x150+95 мм² за междустълбие	бр.	60	85,00		
	1.Доставка и монтаж на шпилка с конзола за опъвач или носач за ВКЛ					
	2.Доставка и монтаж на опъвач или носач за ВКЛ					
	3.Изтегляне на ВКЛ с присъединяване към съществуваща МрНН с доставка на клеми					
44	Монтаж на ВКЛ НН до 4x25 мм² за междустълбие	бр.	50	50,00		
	1.Доставка и монтаж на шпилка с ухо за опъвач или носеща конзола					
	2.Доставка и монтаж на опъвачи РАВ-25 (2 бр. за междустълбие)					
	3.Изтегляне на ВКЛ 4x25 мм ² с до две присъединявания към съществуваща МрНН или друго ел.съоръжение с доставка на клеми					
45	Монтаж на кабел тип-СВТ на скоби върху стена в PVC канали, тръби и изкоп с включено присъединяване	м	100	6,00		
	1.Доставка и монтаж на дюбел с PVC лента (2 бр. на метър)					
	2.Изтегляне на кабел с присъединяване от двете страни					
46	Доставка и монтаж на PVC-каналы до 120x80 мм	м	100	14,00		
47	Монтаж на прекъсвач монофазен (автоматичен или товаров)	бр.	1400	7,00		
48	Монтаж на прекъсвач трифазен (автоматичен или товаров)	бр.	240	8,00		
49	Опровождаване на електромерно табло (за един монофазен абонат)	бр.	10	12,00		
	1.Доставка и изтегляне на проводник ПВА-2 10 мм ² (1,5 метра на електромер-черен и 0,7 метра за електромер - син)					
50	Опровождаване на електромерно табло (за един трифазен абонат)	бр.	10	24,00		
	1.Доставка и изтегляне на проводник ПВА-2 10 мм ² (4,5 метра на електромер-черен и 0,7 метра за електромер - син)					
51	Монтаж на нов електромер монофазен	бр.	100	12,00		
52	Монтаж на нов електромер трифазен	бр.	40	15,00		
53	Монтаж на нов часовник	бр.	10	8,00		
54	Рязане, разкъртване и възстановяване на асфалтова настилка и заливане с битум	м ²	600	50,00		
	1. Рязане на настилка.					

№	Вид строително-монтажна работа /СМР/	Мярка	Количество	Пределна ед. цена (лв. без ДДС)	Предлагана ед. цена (лв. без ДДС)	Обща стойност (лв. без ДДС)
1	2	3	4	5	6	7
	2. Разкъртване на настилка след рязането.					
	3. Засипване на изкоп с баластра					
	4. Доставка и полагане на битумизиран трошен камък.					
	5. Валиране.					
	6. Заливане с разтопен битум.					
	7. Доставка и полагане на асфалт и заливане на мястото на съединението със старият асфалт с разтопен битум и посипка на кантовете с каменно брашно					
	8. Представяне на сертификат за качеството на вложените материали от производител.					
	9. Почистване на трасе, товарене, разтоварване и извозване на материали и строителни отпадъци.					
55	Разрушаване и възстановяване на паважна настилка	м²	20	40,00		
	1. Разкъртване на паважните блокчета					
	2. Преместване на паважните блокчета от улицата					
	3. Доставка и полагане на пясък за подложка.					
	4. Валиране на подложката.					
	5. Нарездане на паважните блокчета по улица					
	6. Валиране на паважната настилка и запълване на фугите с пясък					
	7. Почистване на трасе, товарене, разтоварване и извозване на материали и строителни отпадъци.					
56	Доставка и поставяне на видими бордюри 1x0,5x0,2 м.	м	20	15,00		
	1. Доставка и полагане на подложен бетон В-15.					
	2. Доставка и монтаж на видим бордюру.					
	3. Фугиране с циментов разтвор.					
	4. Почистване на трасе, товарене, разтоварване и извозване на материали и строителни отпадъци.					
57	Рязане, разкъртване и възстановяване на базалтови и циментови плочи - съществуващи, включително материалите	м²	3000	30,00		
	1. Рязане ако е необходимо между плочите .					
	2. Разкъртване на плочите.					
	3. Доставка и полагане на пясък с дебелина на пласта 5 см.					
	4. Трамбоване на пясъчната подложка.					
	5. Доставка и полагане на земно влажен бетон под плочите върху пясъчна подложка – пласт с дебелина 5 см.					
	6. Полагане на съществуващите плочи.					
	7. Заливане на фугите с циментов разтвор.					
	8. Почистване на трасе. товарене. разтоварване и извозване на материали и строителни отпадъци.					
58	Рязане, разкъртване и възстановяване на базалтови и циментови плочи с доставка на нови за подмяна на негодните до 100 %	м²	1500	35,00		
	1. Рязане ако е необходимо между плочите .					
	2. Разкъртване на плочите.					
	3. Доставка и полагане на пясък с дебелина на пласта 5 см.					
	4. Трамбоване на пясъчната подложка.					
	5. Доставка и полагане на земно влажен бетон под плочите върху пясъчна подложка – пласт с дебелина 5 см.					

№	Вид строително-монтажна работа /СМР/	Мярка	Количество	Пределна ед. цена (лв. без ДДС)	Предлагана ед. цена (лв. без ДДС)	Обща стойност (лв. без ДДС)
1	2	3	4	5	6	7
	6. Доставка и полагане до 100% нови плочи.					
	7. Заливане на фугите с циментов разтвор.					
	8. Почистване на трасе, товарене, разтоварване и извозване на материали и строителни отпадъци.					
59	Рязане и разкътрване на бетонова настилка с дебелина до 20 см.	м ²	600	35,00		
	1. Рязане на настилка.					
	2. Разкътрване на настилка след рязането.					
	3. Почистване на трасе, товарене, разтоварване и извозване на материали и строителни отпадъци.					
60	Възстановяване на бетонова настилка с доставка и полагане на бетон В-15 с дебелина до 15 см.	м ²	700	35,00		
	1. Засипване на изкоп с баластра до 5 см.					
	2. Валиране.					
	3. Доставка и полагане на бетон клас В 15.					
	4. Представяне на сертификат за качеството на вложените материали от производител.					
	5. Почистване на трасе, товарене, разтоварване и извозване на материали и строителни отпадъци.					
61	Доставка и полагане бетон В-15	м ³	50	150,00		
	1. Доставка и полагане на бетон клас В 15.					
	2. Представяне на сертификат за качеството на вложените материали от производител.					
62	Трасиране на кабелна или въздушна линия	км	6	180,00		
	1.Почистване на трасе (ако е необходимо)					
	2.Трасиране (отлагане) кабелна линия на терена от правоспособно лице					
63	Направа изкоп със зариване и трамбоване (включително и върху съществуващи кабели)	м ³	6000	35,00		
	1. Направа на изкоп.					
	2. Обратна засипка на земна маса.					
	3. Трамбоване на земната маса с дебелина 8 см.					
	4. Извозване на материали, вкл. товарене, разтоварване и почистване на площадката.					
64	Направа изкоп със зариване и трамбоване през пътища (включително и върху съществуващи кабели)	м ³	1500	50,00		
	1. Направа на изкоп.					
	2.Засипка с трошен камък или баластра на целия изкоп с изключение на обема за асфалт и заетия от бетоновия кожух на кабелните линии.					
	3. Трамбоване на земната маса					
	4. Извозване на материали, вкл. товарене, разтоварване и почистване на площадката.					
65	Доставка и полагане на пясък с направа подложка за кабела в изкоп и сигнална PVC лента	м	8000	7,00		
	1. Доставка и полагане на пясък за подложка – необходимо количество пясък – 0,08 м ³ на квадратен метър м ²					
	2. Трамбоване на подложка.					
	3. Доставка и полагане на сигнална лента.					
66	Полагане на PVC тръби Ø 110 мм в изкоп	м	100	3,00		
67	Полагане на PVC тръби Ø 110 мм в бетонов кожух с доставка и полагане на бетон В-15	м	10000	8,00		
	1. Полагане на тръбите Ø 110 в изкоп.					

№	Вид строително-монтажна работа /СМР/	Мярка	Количество	Пределна ед. цена (лв. без ДДС)	Предлагана ед. цена (лв. без ДДС)	Обща стойност (лв. без ДДС)
1	2	3	4	5	6	7
	2. Съединяване на тръбите, оформяне на сноп, фиксиране на разстояние между тях.					
	3. Доставка и полагане на бетон клас В 15. Ще се разходват по 0,03 м ³ на м.л. за една тръба.					
68	Полагане на PVC тръби Ø 140 мм в изкоп	м	54	3,00		
69	Полагане на PVC тръби Ø 140 мм в бетонов кожух с доставка и полагане на бетон В-15	м	5000	9,00		
	1. Полагане на тръбите Ø 140 в изкоп.					
	2. Съединяване на тръбите, оформяне на сноп, фиксиране на разстояние между тях.					
	3. Доставка и полагане на бетон клас В 15. Ще се разходват по 0,04 м ³ на м.л. за една тръба.					
70	Доставка и полагане на стоманени тръби Ø 130 мм в изкоп	м	30	18,00		
	1. Транспортиране на тръбите.					
	2. Полагане на тръбите в изкоп.					
	3. Съединяване на тръбите, оформяне на сноп, фиксиране на разстояние между тях.					
	4. Доставка на стоманени тръби Ø 130 мм					
71	Сондиране на асфалтов път с монтаж на дебелостенни PVC или Стоманени тръби Ф140 мм	м	200	300,00		
	1. Направа на сондажен шурф от двете страни					
	2. Сондиране под пътя с "къртица".					
	3. Доставка и прокарване на дебелостенни PVC или стоманени тръби Ø140 през сондаж					
	4. Монтаж и прогонване на тръби					
72	Полагане на кабел САХЕКТ до 3(1x185 мм²) в изкоп с направа на кабелни превръзки на трите жила през 3 м.	м	1500	7,00		
	1. Полагане на кабел САХЕКТ до 3(1x185 мм ²) в изкоп.					
	2. Доставка на кабелни превръзки.					
	3. Превързване на кабел в сноп през 3 м.					
	4. Направа и монтаж на кабелни марки (маркировъчни табелки) от двете страни.					
73	Изтегляне на кабел САХЕКТ до 3(1x185 мм²) в тръби или по метална скара	м	2000	7,00		
	1. Отваряне и затваряне на капаци.					
	2. Почистване на шахти.					
	3. Прогонване на тръбна мрежа.					
	4. Изтегляне на кабел САХЕКТ до 3(1x185 мм ²) .					
	5. Направа и монтаж на кабелни марки (маркировъчни табелки) във всяка шахта.					
74	Полагане на кабел СрН до 3(1x185 мм²) по стена с доставка на скоби и превръзки	м	240	6,00		
	1. Доставка и монтаж на закрепващи скоби на стена с дюбели.					
	2. Изтегляне на кабел СрН.					
	3. Прикрепване на кабела към скобите.					
	4. Доставка и монтаж на кабелни превръзки.					
75	Направа на кабелна глава СрН, комплект за трите фази с доставка на кабелни обувки	бр	24	130,00		
	1. Направа на суха разделка.					
	2. Доставка и монтаж на кабелни обувки.					
	3. Монтаж на кабелна глава СрН – комплект.					

№	Вид строително-монтажна работа /СМР/	Мярка	Количество	Пределна ед. цена (лв. без ДДС)	Предлагана ед. цена (лв. без ДДС)	Обща стойност (лв. без ДДС)
1	2	3	4	5	6	7
76	Направа на кабелна муфа СрН, за една фаза с доставка на кабелен съединител	бр	36	130,00		
	1. Направа на суха разделка.					
	2. Доставка и монтаж на кабелен съединител.					
	3. Монтаж на кабелна муфа СрН.					
77	Свързване на кабел СрН към съоръжение (за трите фази)	бр	24	130,00		
	1. Прикачане на кабел СрН към съоръжение					
78	Изпитване на кабел СрН и предоставяне на комплект изпитвателни протоколи от акредитирана лаборатория (за трите фази)	бр	21	240,00		
79	Полагане на кабел САВТ над 4x120 мм² в изкоп	м	4000	6,00		
	1. Полагане на кабел САВТ над 4x120 мм ² в изкоп.					
	2. Направа и монтаж на кабелни марки (маркировъчни табелки) от двете страни.					
80	Полагане на кабел САВТ до 4x95 мм² включително в изкоп	м	2000	5,00		
	1. Полагане на кабел САВТ до 4x95 мм ² в изкоп.					
	2. Направа и монтаж на кабелни марки (маркировъчни табелки) от двете страни.					
81	Изтегляне на кабел САВТ над 4x120 мм² в тръби, по метална скара или в PVC канал	м	6500	6,00		
	1. Отваряне и затваряне на капаци.					
	2. Почистване на шахти.					
	3. Прогонване на тръбна мрежа.					
	4. Изтегляне на кабел над 4x95 мм ² .					
	5. Направа и монтаж на кабелни марки (маркировъчни табелки) във всяка шахта.					
82	Изтегляне на кабел САВТ до 4x95 мм² включително в тръби, по метална скара или в PVC канал	м	2500	5,00		
	1. Отваряне и затваряне на капаци.					
	2. Почистване на шахти.					
	3. Прогонване на тръбна мрежа.					
	4. Изтегляне на кабел до 4x95 мм ²					
	5. Направа и монтаж на кабелни марки (маркировъчни табелки) във всяка шахта.					
83	Направа на суха разделка на кабел НН /само за кабел САВТ/ от 4x16 мм² до 4x185 мм² с доставка и монтаж на кабелни обувки и свързване на кабела към съоръжение	бр	500	25,00		
	1. Направа на суха разделка на кабел НН над 4x95 мм ² .					
	2. Доставка и монтаж на кабелни обувки.					
	3. Прикачване на кабел към съоръжение					
	4. Направа и монтаж на кабелни марки (маркировъчни табелки)					
84	Направа на кабелна муфа НН до 185 мм² със направа на суха разделка и доставка на кабелни съединители и муфа НН	бр	36	72,00		
	1. Направа на суха разделка.					
	2. Доставка и монтаж на кабелни съединители.					
	3. Доставка и монтаж на кабелна муфа НН до 185 мм ² .					
85	Изпитване на кабел НН и предоставяне на комплект изпитвателни протоколи от акредитирана лаборатория	бр	150	150,00		

№	Вид строително-монтажна работа /СМР/	Мярка	Количество	Пределна ед. цена (лв. без ДДС)	Предлагана ед. цена (лв. без ДДС)	Обща стойност (лв. без ДДС)
1	2	3	4	5	6	7
86	Монтаж на метална излазна тръба Ø130 мм с доставка на всички необходими материали	м	72	40,00		
	1. Доставка и монтаж на метална тръба Ø 130 мм					
	2. Укрепване на тръба, посредством стоманени ленти и заваряване.					
	3. Доставка и полагане на бетон за укрепване на стоманената тръба, запушване отвора със светлоустойчив силикон. Бетона е за застопоряване на тръбата във вертикално положение - нужни ще са 0,02 м ³ за брой					
87	Монтаж на метална излазна тръба Ø 2,5" с доставка на всички необходими материали	м	20	30,00		
	1. Доставка и монтаж на метална тръба Ø 2,5"					
	2. Укрепване на тръба, посредством стоманени ленти и заваряване.					
	3. Доставка и полагане на бетон за укрепване на стоманената тръба, запушване отвора със светлоустойчив силикон. Бетона е за застопоряване на тръбата във вертикално положение - нужни ще са 0,015 м ³ за брой					
88	Минизиране и двукратно боядисване на стоманени тръби, шини и конструкции	м ²	10	8,00		
	1. Почистване от ръжда					
	2. Минизиране двукратно					
	3. Боядисване двукратно					
89	Направа на бетонов фундамент и монтаж на кабелен разпределителен шкаф /ШКД/	бр	21	120,00		
	1. Направа на изкоп до 0,6м ³					
	2. Направа на кофраж до 0,2м ²					
	3. Доставка и полагане на арматура до 30кг.					
	4. Доставка и полагане на бетон В 15 до 0,15м ³					
	5. Декофриране.					
	6. Монтаж на шкафа					
	7. Представяне на сертификат за качество на вложените материали.					
	8. Транспортиране на земни маси и строителни отпадъци.					
90	Изкопаване и иззиждане на единична шахта с доставка на тухлите и монтаж на винкеловата рамка с капац 0.6.х0.9 м. със зариване и трамбоване	бр	5	250,00		
	1. Направа на изкоп.					
	2. Направа на тухлена зидария от плътни бетонови тухли.					
	3. Монтаж, заваряване на рамката към четирите закладни планки и замазване на рамка за единична шахта.					
	4. Монтаж 1 бр. капак.					
	5. Обратна засипка на земна маса. Засипката със земна маса е за уплътняване и оформяне на габаритните размери на изкопа					
	6. Трамбоване на земната маса.					
	7. Възстановяване на настилка и покриване на дъното на шахтата с трошен камък – чакъл.					
	8. Извозване на материали, вкл. товарене, разтоварване и почистване на площадката.					

№	Вид строително-монтажна работа /СМР/	Мярка	Количество	Пределна ед. цена (лв. без ДДС)	Предлагана ед. цена (лв. без ДДС)	Обща стойност (лв. без ДДС)
1	2	3	4	5	6	7
91	Изкопаване и иззиждане на двойна шахта с доставка на тухлите и монтаж на винкеловата рамка с капази 1.2x0.9 м. със зариване и трамбоване	бр	100	330,00		
	1. Направа на изкоп.					
	2. Направа на тухлена зидария от плътни бетонови тухли.					
	3. Монтаж, заваряване на рамката към четирите закладни планки и замазване на рамка за двойна шахта.					
	4. Монтаж 2 бр. капак.					
	5. Обратна засипка на земна маса. Засипката със земна маса е за уплътняване и оформяне на габаритните размери на изкопа					
	6. Трамбоване на земната маса.					
	7. Възстановяване на настилката и покриване на дъното на шахтата с трошен камък – чакъл.					
	8. Извозване на материали, вкл. товарене, разтоварване и почистване на площадката.					
92	Изкопаване и иззиждане на тройна шахта с доставка на тухлите и монтаж на винкеловата рамка с капази 1.8x0.9 м. със зариване и трамбоване	бр	80	380,00		
	1. Направа на изкоп.					
	2. Направа на тухлена зидария от плътни бетонови тухли.					
	3. Монтаж, заваряване на рамката към четирите закладни планки и замазване на рамка за тройна шахта.					
	4. Монтаж 3 бр. капак.					
	5. Обратна засипка на земна маса. Засипката със земна маса е за уплътняване и оформяне на габаритните размери на изкопа					
	6. Трамбоване на земната маса.					
	7. Възстановяване на настилката и покриване на дъното на шахтата с трошен камък – чакъл.					
	8. Извозване на материали, вкл. товарене, разтоварване и почистване на площадката.					
93	Надзиждане или реконструкция на съществуваща шахта	бр	6	110,00		
	1. Демонтаж капази и рамка.					
	2. Надзиждане с плътни бетонови тухли до 30см. или реконструкция до 2 стени на съществуваща					
	3. Доставка и направа замазка с циментов разтвор					
	4. Монтаж, заваряване на рамката към четирите закладни планки и замазване на рамка за шахта.					
	5. Монтаж на капази					
	6. Възстановяване на настилката.					
	7. Извозване на материали, вкл. товарене, разтоварване и почистване на площадката.					
94	Доставка и монтаж на чугунен капак ф600 мм с пръстен за шахта	бр	4	400,00		
95	Направа и поставяне на репери (релефни надписи)	бр	200	20,00		
96	Направа и монтаж на кабелни марки (маркировъчни табелки)	бр	100	8,00		
97	Подравняване, изравняване и трамбоване площи и откоси, изкопи и насипи	м ³	70	15,00		

№	Вид строително-монтажна работа /СМР/	Мярка	Количество	Пределна ед. цена (лв. без ДДС)	Предлагана ед. цена (лв. без ДДС)	Обща стойност (лв. без ДДС)
1	2	3	4	5	6	7
98	Пробиване на отвор в бетонова стена до Ø140 мм с дебелина на стената до 50 см	бр	36	20,00		
99	Пробиване на отвор в тухлена стена до Ø140 мм с дебелина на стената до 50 см	бр	36	15,00		
100	Монтаж на силов трансформатор в ТП или МТП включително транспорт от склад	бр	15	400,00		
	1. Транспортиране на силов трансформатор от Централен склад вкл.товарене и разтоварване с автокран.					
	2. Преместване от входа на ТП или МТП до мястото за монтаж в ТП или МТП.					
	3. При съществуваща заземителна шина – присъединяване на трансформатора към нея.					
	4. Направа и монтаж на застопоряващи елементи за колелата на трансформатора. Демонтаж на колелата при МТП					
101	Направа и монтаж на метална конструкция за основа при монтаж на ГТТ, ГТРТ, РТ, КРУ	кг	300	2,00		
	1. Направа на метална конструкция.					
	2. Боядисване на металната конструкция.					
	3. Монтаж на металната конструкция.					
	4. При съществуваща заземителна шина – присъединяване на таблото към нея.					
102	Монтаж на табло НН тип ГТТ	бр	10	100,00		
	1. Монтаж на табло тип ГТТ – укрепване с подходяща арматура към пода и стената в ТП.					
	2. При съществуваща заземителна шина – присъединяване на таблото към нея.					
	3. Свързване на входящите и изходящите линии към изводите и нулевата шина на таблото.					
103	Монтаж на табло НН тип РТ	бр	27	100,00		
	1. Монтаж на табло тип РТ - укрепване с подходяща арматура към пода, стената и главно или разпределително табло в ТП.					
	2. При съществуваща заземителна шина – присъединяване на таблото към нея.					
	3. Свързване на входящите и изходящите линии към изводите и нулевата шина на таблото.					
104	Монтаж на табло НН тип ГТРТ	бр	9	100,00		
	1. Монтаж на табло тип ГТРТ - укрепване с подходяща арматура към пода или стената .					
	2. При съществуваща заземителна шина – присъединяване на таблото към нея.					
	3. Свързване на входящите и изходящите линии към изводите и нулевата шина на таблото.					
105	Монтаж на КРУ 20 kV със свързване към съоръжения	бр	6	500,00		
	1. Монтаж на КРУ - укрепване с подходяща арматура към пода.					
	2. Демонтаж на странични и горни защитни капаци.					
	3. Монтаж на съединителни фазни шини.					
	4. Монтаж на странични и горни защитни капаци.					
	5. Свързване към съоръжение					
	6. При съществуваща заземителна шина – присъединяване на конструкцията към нея.					

№	Вид строително-монтажна работа /СМР/	Мярка	Количество	Пределна ед. цена (лв. без ДДС)	Предлагана ед. цена (лв. без ДДС)	Обща стойност (лв. без ДДС)
1	2	3	4	5	6	7
106	Монтаж на алуминиеви шини до 60x6 мм. и съединители за шини с доставка на шина и съединители	м	24	40,00		
	1. Доставка и разкрояване на нова шина.					
	2. Разпробиване на новата шина.					
	3. Монтаж на шината към подпорни изолатори.					
	4. Монтаж на съединители за шини (ако е необходимо).					
	5. Двукратно боядисване на шините.					
107	Монтаж на алуминиеви шини от 70x7 мм. до 100x10 мм. и съединители за шини с доставка на шина и съединители	м	24	60,00		
	1. Доставка и разкрояване на нова шина.					
	2. Разпробиване на новата шина.					
	3. Монтаж на шината към подпорни изолатори.					
	4. Монтаж на съединители за шини (ако е необходимо).					
	5. Двукратно боядисване на шините.					
108	Направа и монтаж на допълнителна метална конструкция при монтаж на разединител РМ, РМз, РМзК, РОМ, РОМЗК, РОС и др. Металната конструкция при разединителите се изработва от П-образен профил с дебелина 4мм с размери 40x80x40мм, а за задвижването се доставя и монтира метална тръба с дебелина 3мм и размери 1/2" или 3/4"	кг	40	9,00		
	1. Доставка и направа на метална конструкция.					
	2. Боядисване на металната конструкция.					
	3. Монтаж на метална конструкция.					
109	Монтаж на разединител (РМ, РМз, РМзК, РОМ, РОМЗК, РОС, мощностен) СрН	бр	15	150,00		
	1. Монтаж на разединител.					
	2. Монтаж на шинните изводи от шинна система и/или кабелен извод СрН.					
	3. Монтаж на задвижването.					
	4. Регулиране на задвижването.					
	5. При съществуваща заземителна шина – присъединяване на конструкцията към нея					
110	Монтаж на подпорен изолатор СрН или НН върху стоманена конструкция	бр	18	6,00		
111	Направа и монтаж на рамка с предпазна мрежа пред килии	м ²	12	30,00		
	1. Доставка и направа на предпазна рамка с винкел 30x30x3 мм.					
	2. Доставка и монтаж(зававаряване) на предпазна мрежа в рамка пред килия. – мрежата да бъде с квадрати до 40x40мм с дебелина 3 мм.					
	3. Двукратно боядисване и минизиране на стоманена конструкция и мрежа.					
112	Монтаж на брава за ТП	бр	6	12,00		
113	Монтаж на комплект стойки за високоволтови предпазители	к-т	9	30,00		
	1. Монтаж на стойка за високоволтов предпазител.					
	2. Монтаж на шинните изводи към разединителя и трансформатора.					
	3. При съществуваща заземителна шина – присъединяване на конструкцията към нея					
114	Доставка и монтаж на ОЖ табелки	бр	27	15,00		

№	Вид строително-монтажна работа /СМР/	Мярка	Количество	Пределна ед. цена (лв. без ДДС)	Предлагана ед. цена (лв. без ДДС)	Обща стойност (лв. без ДДС)
1	2	3	4	5	6	7
	1. Доставка и монтаж табелки ОЖ на видими места, чрез закрепяне с минимум две болтови или нитови съединения					
115	Доставка и монтаж на табелки с диспечерско наименование и номер на трафопост	бр	12	15,00		
116	Монтаж на вентилни отводи 24/5 кА с направа на заземление (комплект за 3 фази)	бр.	30	40,00		
	1. Монтаж на вентилни отводи 24/5 кА .					
	2. Монтаж катодно заземление					
117	Монтаж на кабел тип ПВА2 - до 185 мм² L=7 м. Комплект с доставка и монтаж на кабелните обувки	бр.	108	15,00		
118	Доставка и направа на заземителен контур от поцинкована шина 40/4 мм, укрепяне към стълб/стена, включително боядисването му с черна боя.	м	36	15,00		
119	Свързване на кабел към съоръжение до 4x185 мм² включително	бр.	180	10,00		
120	Изсичане на единични дървета, с изнасяне на дървесината на определено място до 10 км	бр	100	20,00		
121	Доставка и монтаж дребна стоманена конструкция	кг.	300	10,00		
122	Монтаж на прекъсвач автоматичен НН с ТМ защита в ТП	бр.	24	65,00		
	1. Монтаж на прекъсвача					
	2. Свързване към шини НН					
123	Доставка и монтаж на PVC кутия (фалтово табло) за външен монтаж с възможност за монтаж на 1 бр. автоматичен прекъсвач/мини/ до 3x63А, с включено свързване на входящи и изходящи проводници	бр.	10	20,00		
124	Изтегляне на еднофазна ВКЛ за захранване на ел. табло, монтирано на НЦГ-13 метра с използване на автовишка	бр.	5	195,00		
	1. Доставка и монтаж на гофриран шлаух Ø 25 мм. (2 м за ел табло) със запушване отвора му със светлоустойчив силикон					
	2. Изтегляне на ВКЛ с доставка и монтаж на пробивни токови клеми за ВКЛ (2 бр. за ел табло) с присъединяване към проводник на МрНН и към прекъсвач в ел.табло					
	3. Доставка и монтаж на стоманени ленти, стоманени скоби и скоби с PVC ленти (5 комплекта ленти и стоманени скоби и 5 бр. скоби с PVC ленти)					
125	Изтегляне на трифазна ВКЛ за захранване на ел. табло, монтирано на НЦГ-13 метра с използване на автовишка	бр.	10	195,00		
	1. Доставка и монтаж на гофриран шлаух Ø 32мм. (2 м за ел табло) със запушване отвора му със светлоустойчив силикон					
	2. Изтегляне на ВКЛ с доставка и монтаж на пробивни токови клеми за ВКЛ (4 бр. за ел табло) с присъединяване към проводник на МрНН и към прекъсвач в ел.табло					
	3. Доставка и монтаж на стоманени ленти, стоманени скоби и скоби с PVC ленти (5 комплекта ленти и стоманени скоби и 5 бр. скоби с PVC ленти)					
126	Изтегляне на ВКЛ 2x16 mm² от ел. табло до абонат (за МНН с НЦГ-13 метра стълбове) и използване на автовишка	бр.	10	175,00		

№	Вид строително-монтажна работа /СМР/	Мяра	Количество	Пределна ед. цена (лв. без ДДС)	Предлагана ед. цена (лв. без ДДС)	Обща стойност (лв. без ДДС)
1	2	3	4	5	6	7
	1. Доставка и монтаж на гофриран шлаух Ø 25мм. (2 м за ел. табло) със запушване отвора му със светлоустойчив силикон					
	2. Доставка и монтаж на нерегулируем опъвач РА 25 (1 бр. на сградно отклонение)					
	3. Доставка и монтаж на регулируем опъвач РАСВ 25 (1 бр. на сградно отклонение)					
	4. Доставка и монтаж на кука Ø 12 свинска опашка					
	5. Доставка и монтаж на изолирани маншони 16/6 (16/10 или 16/16) мм ² Мед (2 бр. на сградно отклонение) с присъединяване към сградната инсталация на абоната и към ел. табло					
	6. Доставка и монтаж на стоманени ленти, стоманени скоби и скоби с PVC ленти (5 комплекта ленти и стоманени скоби и 5 бр. скоби с PVC ленти)					
	7. Изтегляне на ВКЛ с демонтаж на съществуващо сградно отклонение и предоставяне в склад на ЧЕЗ РБ					
	8. Възстановяване фасадата на сградата на абоната (ако е разрушена от изпълнителя или от демонтираните проводници)					
127	Изтегляне на ВКЛ 4x16 mm² от ел. табло до абонат (за МНН с НЦГ-13 метра стълбове) и използване на автовишка	бр.	3	175,00		
	1. Доставка и монтаж на гофриран шлаух Ø 32 мм. (2 м за ел. табло) с запушване отвора му със светлоустойчив силикон					
	2. Доставка и монтаж на нерегулируем опъвач РА 25 (1 бр. на сградно отклонение)					
	3. Доставка и монтаж на регулируем опъвач РАСВ 25 (1 бр. на сградно отклонение)					
	4. Доставка и монтаж на кука Ø 12 свинска опашка					
	5. Доставка и монтаж на изолирани маншони 16/6 (16/10 или 16/16) мм ² Мед (4 бр. на сградно отклонение) с присъединяване към сградната инсталация на абоната и към ел. табло					
	6. Доставка и монтаж на стоманени ленти, стоманени скоби и скоби с PVC ленти (5 комплекта ленти и стоманени скоби и 5 бр. скоби с PVC ленти)					
	7. Изтегляне на ВКЛ с демонтаж на съществуващо сградно отклонение и предоставяне в склад на ЧЕЗ РБ					
	8. Възстановяване фасадата на сградата на абоната (ако е разрушена от изпълнителя или от демонтираните проводници)					
128	Монтаж на ВКЛ НН от 3x35+54,6 до 3x95+70 mm² за междуствълбие (за МНН с НЦГ стълбове) и използване на автовишка	бр.	5	200,00		
	1. Доставка и монтаж на шпилка с конзола за опъвач или носач за ВКЛ					
	2. Доставка и монтаж на опъвач или носач за ВКЛ					
	3. Изтегляне на ВКЛ с присъединяване към съществуваща МрНН с доставка на клеми					
129	Монтаж на ВКЛ НН до 4x25 mm² за междуствълбие (за МНН с НЦГ стълбове) и използване на автовишка	бр.	8	180,00		
	1. Доставка и монтаж на шпилка с ухо за опъвач или носеща конзола					
	2. Доставка и монтаж на опъвачи РАВ-25 (2 бр. за междуствълбие)					

№	Вид строително-монтажна работа /СМР/	Мярка	Количество	Пределна ед. цена (лв. без ДДС)	Предлагана ед. цена (лв. без ДДС)	Обща стойност (лв. без ДДС)
1	2	3	4	5	6	7
	3.Изтегляне на ВКЛ 4x25 мм ² с до две присъединявания към съществуваща МрНН или друго ел.съоръжение с доставка на клеми					
1. Обща стойност на КСС в лева без ДДС:						
2. Непредвидени видове и/или количества работи, представляващи 10 % от стойността на КСС:						
Обща стойност в лева без ДДС (1+2):						

В предложените единични цени са включени и всички останали спомагателни материали, които не са доставка на Възложителя и не са описани в Техническите изисквания на Възложителя - Приложение №3 към договора, но са необходими за изпълнение на съответните работи от количествено-стойностната сметка, така че да бъдат постигнати изискванията на Правила за извършване и приемане на строителни и монтажни работи (ПИПСМР) и спазени общите технически изисквания, посочени в настоящата документация, транспортни и организационни разходи по доставка на материалите до мястото на изпълнение, както и допълнителни разходи върху труд и механизация, доставно складови разходи, печалба и др., както и всички такси, свързани с извозване, товарене, разтоварване, депонирани и т.н. на отпадъците.

Дата _____ г.

ПОДПИС и ПЕЧАТ: _____
(име и фамилия)

(длъжност на представляващия участника)

Забележки:

1. Настоящата количествено-стойностна сметка се попълва като неразделна част от ценовото предложение за съответната позиция и се поставя заедно с него в отделен запечатан непрозрачен плик „Предлагани ценови параметри“.

2. Участникът задължително следва да предложи единични цени за всички позиции (видове строително-монтажни работи) от количествено-стойностната сметка. Предложените от участника в колона 6 единични цени следва да бъдат по-малки или равни на посочените в колона 5 „Пределни цени“. Предложените цени трябва да са по-големи от нула и да са закръглени до втория знак след десетичната запетая.

КОЛИЧЕСТВЕНО-СТОЙНОСТНА СМЕТКА

за

Обособена позиция 6 – Присъединяване на нови потребители с реконструкция и изграждане на въздушни и кабелни мрежи СрН и НН и ел. оборудване на ТП, изнасяне на имотна граница меренето на абонати със затруднен достъп или по заявление – регион Сандански и Петрич

№	Вид строително-монтажна работа /СМР/	Мярка	Количество	Пределна ед. цена (лв. без ДДС)	Предлагана ед. цена (лв. без ДДС)	Обща стойност (лв. без ДДС)
1	2	3	4	5	6	7
ДЕМОНТАЖНИ РАБОТИ						
1	Демонтаж на стоманобетонен стълб (125; 250; 360; 590; 835; НЦГ) с възстановяване настилка около стълба и транспортиране на демонтиран стълб до склад на ЧЕЗРБ или до депо	бр.	34	250,00		
2	Демонтаж на стоманорешетъчен стълб до тип ЪМ 90°952+6 и транспортиране на демонтиран стълб до склад на ЧЕЗРБ	бр.	1	500,00		
	1. Разкачане двустранно на проводника					
	2. Демонтиране на секции, окончателно от фундамента					
	3. Натоварване, транспорт и разтоварване в склад					
	4. Почистване на площадката с разкъртване на бетон					
3	Демонтаж и монтаж на единична рогатка с осветително тяло, с боядисване на рогатката със сребърен феролит и присъединяване към съществуваща МрНН	бр.	13	30,00		
4	Демонтаж на кука с изолатор от бетонов стълб и транспортиране до склад на ЧЕЗ РБ	бр.	25	3,00		
5	Демонтаж на единичен проводник АС или Си, до 95 mm ² и транспортиране до склад на ЧЕЗРБ	км	1	255,00		
6	Демонтаж на ВКЛ до 3x95+70 mm ² и транспортиране до склад на ЧЕЗ РБ	км	3	235,00		
7	Демонтаж на съществуващ електромер монофазен	бр.	500	10,00		
8	Демонтаж на съществуващ електромер трифазен	бр.	63	12,00		
9	Демонтаж на съществуващ часовник	бр.	8	5,00		
10	Демонтаж на електромерно табло и транспортиране до склад на ЧЕЗРБ	бр.	38	40,00		
11	Демонтаж на съществуващ кабелен разпределителен шкаф /ШКД/ и транспортиране до склад на ЧЕЗРБ	бр.	15	50,00		
	1. Разкачане на входящи и изходящи линии.					
	2. Демонтаж на кабелен разпределителен шкаф и излазни тръби					
	3. Извозване на материали, вкл.товарене и разтоварване и почистване на площадката, възстановяване на настилка.					
12	Демонтаж на съществуващ кабел СрН или НН и транспортиране до склад на ЧЕЗРБ	м	400	5,00		
	1. Демонтаж на съществуващ кабел СрН или НН.					
	2. Рязане и навиване на демонтирания кабел.					

№	Вид строително-монтажна работа /СМР/	Мярка	Количество	Пределна ед. цена (лв. без ДДС)	Предлагана ед. цена (лв. без ДДС)	Обща стойност (лв. без ДДС)
1	2	3	4	5	6	7
	3. Товарене, транспортиране и разтоварване на демонтираните кабели до склад на ЧЕЗ РБ.					
13	Демонтаж на силов трансформатор включително транспорт до склад на ЧЕЗРБ	бр	10	380,00		
	1. Демонтаж на заземителна шина от заземителната планка на трансформатора.					
	2. Преместване до входа на ТП от мястото на демонтаж в ТП.					
	3. Транспортиране на силов трансформатор до Централен склад вкл.товарене и разтоварване с автокран.					
14	Демонтаж на табло НН тип ГТРТ, ГТТ или РТ	бр	20	80,00		
	1. Демонтаж на изходящите линии от изводите и нулевата шина на таблото.					
	2. Демонтаж на заземителната шина.					
	3. Демонтаж на табло НН тип ГТРТ, ГТТ или РТ и транспортиране на демонтираните материали до склад.					
15	Демонтаж на КРУ 20 kV	бр	3	420,00		
	1. Демонтаж на странични и горни защитни капаци.					
	2. Демонтаж на съединителна заземителна шина от заземителен контур.					
	3. Демонтаж на съединителни фазни шини.					
	4. Демонтаж на КРУ и транспортиране на демонтираните материали до склад.					
16	Демонтаж на разединител (РМ, РМЗ, РМЗК, мощностен) СрН	бр	10	140,00		
	1. Демонтаж на задвижването.					
	2. Демонтаж на заземителната шина към заземителния контур.					
	3. Демонтаж на шинните изводи от шинна система и/или кабелен извод СрН.					
	4. Демонтаж на разединител и транспортиране на демонтираните материали до склад.					
17	Демонтаж на прекъсвач монофазен (автоматичен или товаров)	бр.	188	7,00		
18	Демонтаж на прекъсвач трифазен (автоматичен или товаров)	бр.	31	8,00		
19	Демонтаж и монтаж на нова брава-комплект за ел.табло или КРШ	бр.	6	10,00		
МОНТАЖНИ РАБОТИ						
20	Монтаж на стоманотръбен стълб до h=7,5 м.	бр.	38	140,00		
	1. Направа на изкоп					
	2. Изправяне на стълб					
	3. Доставка и полагане на бетон клас В 15					
	4. Боядисване със сребърен феролит					
	5. Трамбоване на обратна засипка и възстановяване на настилка около стълба с извозване на материали, вкл. товарене, разтоварване и почистване на площадката.					
	6. Направа надпис с диспечерско наименование на ВЛ, пореден номер и година на въвеждане в експлоатация на съществуващ стълб /жълт фон с черен надпис/					
21	Монтаж на стоманобетонен стълб 250/9,5	бр.	50	220,00		
	1. Направа на изкоп					
	2. Демонтаж на всички фабрични втулки на отворите					

№	Вид строително-монтажна работа /СМР/	Мярка	Количество	Пределна ед. цена (лв. без ДДС)	Предлагана ед. цена (лв. без ДДС)	Обща стойност (лв. без ДДС)
1	2	3	4	5	6	7
	3. Изправяне и отвесиране на стълб с автокран					
	4. Доставка и полагане на бетон клас В 15					
	5. Трамбоване на обратна засипка и възстановяване на настилка около стълба с извозване на материали, вкл. товарене, разтоварване и почистване на площадката.					
	6. Направа надпис с диспечерско наименование на ВЛ, пореден номер и година на въвеждане в експлоатация на съществуващ стълб /жълт фон с черен надпис/					
22	Монтаж на стоманобетонен стълб 590/9,5	бр.	31	250,00		
	1. Направа на изкоп					
	2. Демонтаж на всички фабрични втулки на отворите					
	3. Изправяне и отвесиране на стълб с автокран					
	4. Доставка и полагане на бетон клас В 15					
	5. Трамбоване на обратна засипка и възстановяване на настилка около стълба с извозване на материали, вкл. товарене, разтоварване и почистване на площадката.					
	6. Направа надпис с диспечерско наименование на ВЛ, пореден номер и година на въвеждане в експлоатация на съществуващ стълб /жълт фон с черен надпис/					
23	Монтаж на стоманобетонен стълб 835/9,5	бр.	19	315,00		
	1. Направа на изкоп					
	2. Демонтаж на всички фабрични втулки на отворите					
	3. Изправяне и отвесиране на стълб с автокран					
	4. Доставка и полагане на бетон клас В 15					
	5. Трамбоване на обратна засипка и възстановяване на настилка около стълба с извозване на материали, вкл. товарене, разтоварване и почистване на площадката.					
	6. Направа надпис с диспечерско наименование на ВЛ, пореден номер и година на въвеждане в експлоатация на съществуващ стълб /жълт фон с черен надпис/					
24	Монтаж на стоманобетонен стълб НЦГ 951/13 или 952/13	бр.	6	460,00		
	1. Направа на изкоп					
	2. Демонтаж на всички фабрични втулки на отворите					
	3. Изправяне и отвесиране на стълб с автокран					
	4. Доставка и полагане на бетон клас В 15					
	5. Трамбоване на обратна засипка и възстановяване на настилка около стълба с извозване на материали, вкл. товарене, разтоварване и почистване на площадката.					
	6. Направа надпис с диспечерско наименование на ВЛ, пореден номер и година на въвеждане в експлоатация на съществуващ стълб /жълт фон с черен надпис/					
25	Изправяне на стоманорешетъчен стълб от тип НМГ 951(501) до ЪМ 90°952+6	бр.	2	2400,00		
	1. Направа на изкоп					
	2. Направа на фундамент, доставка и полагане бетон В15 и замазка					
	3. Транспортиране на стълб от Централен склад вкл. товарене и разтоварване					
	4. Изправяне на стълб с автокран					
	5. Трамбоване на обратна засипка и възстановяване на настилка					

№	Вид строително-монтажна работа /СМР/	Мярка	Количество	Пределна ед. цена (лв. без ДДС)	Предлагана ед. цена (лв. без ДДС)	Обща стойност (лв. без ДДС)
1	2	3	4	5	6	7
	6. Минимизиране и двукратно боядисване					
	7. Направа номерация и диспечерско име					
	8. Транспортиране на материали, вкл. товарене, разтоварване и почистване на площадката					
26	Монтаж на изолатор Н 95 с кука Ф 18/220 мм или Ф 18/280 мм и втулка с включени грундиране и боядисване със сребърен феролит	бр.	25	4,00		
27	Монтаж на единичен проводник до АС-70 мм ² , с направа на превръзки и окачване към изолатори	км	1	500,00		
28	Направа на заземление	бр.	1061	30,00		
	1. Направа изкоп и набиване на заземителен кол					
	2.Свързване на шината със заземителен болт или заземителна планка с доставка на болт и кабелна обвивка 25 мм ²					
	3. Боядисване на шината с черна боя					
	4. Възстановяване на настилката около заземителния кол					
29	Измерване съпротивление на заземител и представяне на протокол от акредитирана фирма	бр.	1061	15,00		
30	Изправяне на наклонен стоманобетонен стълб носещ тип 125 или 250	бр.	3	100,00		
	1. Направа на изкоп до съществуващ стълб					
	2. Отвесиране и фиксиране на стълба с автокран					
	3.Разкачване и закачане двустранно на кабелите/проводниците					
	4. Доставка и полагане на бетон клас В 15					
	5. Трамбоване на обратна засипка и възстановяване на настилка около стълба с извозване на материали, вкл. товарене, разтоварване и почистване на площадката.					
31	Изправяне на наклонен стоманобетонен стълб тип 590,835 и 951 или 952	бр.	3	140,00		
	1. Направа на изкоп до съществуващ стълб					
	2. Отвесиране и фиксиране на стълба с автокран					
	3.Разкачване и закачане двустранно на кабелите/проводниците					
	4. Доставка и полагане на бетон клас В 15					
	5. Трамбоване на обратна засипка и възстановяване на настилка около стълба с извозване на материали, вкл. товарене, разтоварване и почистване на площадката.					
32	Направа надпис с диспечерско наименование на ВЛ, пореден номер и година на въвеждане в експлоатация на съществуващ стълб /жълт фон с черен надпис/ - важи само за съществуващи стълбове	бр.	50	9,00		
33	Монтаж на електромерно табло върху стълб/стена типоразмер 0П с направа на диспечерска номерация	бр.	30	50,00		
34	Монтаж на електромерно табло върху стълб/стена типоразмер 1П с направа на диспечерска номерация	бр.	125	55,00		
35	Монтаж на електромерно табло върху стълб/стена типоразмер 2П с направа на диспечерска номерация	бр.	225	65,00		
36	Монтаж на електромерно табло върху стълб/стена типоразмер 3П или за индиректно мерене с направа на диспечерска номерация	бр.	125	65,00		

№	Вид строително-монтажна работа /СМР/	Мярка	Количество	Пределна ед. цена (лв. без ДДС)	Предлагана ед. цена (лв. без ДДС)	Обща стойност (лв. без ДДС)
1	2	3	4	5	6	7
37	Монтаж на табло тип касета до 3П или за индиректно мерене с направа на бетоновият фундамент и с направа на диспечерска номерация	бр.	80	100,00		
38	Монтаж на табло за над 6 броя електромера /табла по индивидуален проект за жилищни сгради с преобладаващ брой от 12 до 25 електромера/ с направа на бетоновият фундамент с направа на диспечерска номерация.	бр.	160	130,00		
39	Изтегляне на еднофазна ВКЛ за захранване на ел.табло	бр.	30	70,00		
	1. Доставка и монтаж на гофриран шлаух Ø 25 мм. (2 м за ел табло) със запушване отвора му със светлоустойчив силикон					
	2.Изтегляне на ВКЛ с доставка и монтаж на пробивни токови клеми за ВКЛ (2 бр. за ел табло) с присъединяване към проводник на МрНН и към прекъсвач в ел.табло					
	3.Доставка и монтаж на стоманени ленти, стоманени скоби и скоби с PVC ленти (5 комплекта ленти и стоманени скоби и 5 бр. скоби с PVC ленти)					
40	Изтегляне на трифазна ВКЛ за захранване на ел.табло	бр.	475	77,00		
	1.Доставка и монтаж на гофриран шлаух Ø 32мм. (2 м за ел табло) със запушване отвора му със светлоустойчив силикон					
	2.Изтегляне на ВКЛ с доставка и монтаж на пробивни токови клеми за ВКЛ (4 бр. за ел табло)с присъединяване към проводник на МрНН и към прекъсвач в ел.табло					
	3.Доставка и монтаж на стоманени ленти, стоманени скоби и скоби с PVC ленти (5 комплекта ленти и стоманени скоби и 5 бр. скоби с PVC ленти)					
41	Изтегляне на ВКЛ 2x16 мм ² от ел.табло до абонат	бр.	500	50,00		
	1.Доставка и монтаж на гофриран шлаух Ø 25мм. (2 м за ел табло) със запушване отвора му със светлоустойчив силикон					
	2.Доставка и монтаж на нерегулируем опъвач РА 25 (1 бр. на сградно отклонение)					
	3.Доставка и монтаж на регулируем опъвач РАСВ 25 (1 бр. на сградно отклонение)					
	4.Доставка и монтаж на кука Ø 12 свинска опашка					
	5.Доставка и монтаж на изолирани маншони 16/6 (16/10 или 16/16) мм ² Мед (2 бр. на сградно отклонение) с присъединяване към сградната инсталация на абоната и към ел.табло					
	6.Доставка и монтаж на стоманени ленти, стоманени скоби и скоби с PVC ленти (5 комплекта ленти и стоманени скоби и 5 бр. скоби с PVC ленти)					
	7.Изтегляне на ВКЛ с демонтаж на съществуващо сградно отклонение и предоставяне в склад на ЧЕЗ РБ					
	8.Възстановяване фасадата на сградата на абоната (ако е разрушена от изпълнителя или от демонтираните проводници)					
42	Изтегляне на ВКЛ 4x16 мм ² от ел.табло до абонат	бр.	63	69,00		
	1.Доставка и монтаж на гофриран шлаух Ø 32 мм. (2 м за ел табло) с запушване отвора му със светлоустойчив силикон					
	2.Доставка и монтаж на нерегулируем опъвач РА 25 (1 бр. на сградно отклонение)					

№	Вид строително-монтажна работа /СМР/	Мярка	Количество	Пределна ед. цена (лв. без ДДС)	Предлагана ед. цена (лв. без ДДС)	Обща стойност (лв. без ДДС)
1	2	3	4	5	6	7
	3.Доставка и монтаж на регулируем опъвач РАСВ 25 (1 бр. на сградно отклонение)					
	4.Доставка и монтаж на кука Ø 12 свинска опашка					
	5.Доставка и монтаж на изолирани маншони 16/6 (16/10 или 16/16) мм ² Мед (4 бр. на сградно отклонение) с присъединяване към сградната инсталация на абоната и към ел.табло					
	6.Доставка и монтаж на стоманени ленти, стоманени скоби и скоби с PVC ленти (5 комплекта ленти и стоманени скоби и 5 бр. скоби с PVC ленти)					
	7.Изтегляне на ВКЛ с демонтаж на съществуващо сградно отклонение и предоставяне в склад на ЧЕЗ РБ					
	8.Възстановяване фасадата на сградата на абоната(ако е разрушена от изпълнителя или от демонтираните проводници)					
43	Монтаж на ВКЛ НН от 3x35+54,6 до 3x150+95 мм² за междустълбие	бр.	110	85,00		
	1.Доставка и монтаж на шпилка с конзола за опъвач или носач за ВКЛ					
	2.Доставка и монтаж на опъвач или носач за ВКЛ					
	3.Изтегляне на ВКЛ с присъединяване към съществуваща МрНН с доставка на клеми					
44	Монтаж на ВКЛ НН до 4x25 мм² за междустълбие	бр.	200	50,00		
	1.Доставка и монтаж на шпилка с ухо за опъвач или носеща конзола					
	2.Доставка и монтаж на опъвачи РАВ-25 (2 бр. за междустълбие)					
	3.Изтегляне на ВКЛ 4x25 мм ² с до две присъединявания към съществуваща МрНН или друго ел.съоръжение с доставка на клеми					
45	Монтаж на кабел тип-СВТ на скоби върху стена в PVC канали, тръби и изкоп с включено присъединяване	м	800	6,00		
	1.Доставка и монтаж на дюбел с PVC лента (2 бр. на метър)					
	2.Изтегляне на кабел с присъединяване от двете страни					
46	Доставка и монтаж на PVC-канали до 120x80 мм	м	250	14,00		
47	Монтаж на прекъсвач монофазен (автоматичен или товаров)	бр.	3000	7,00		
48	Монтаж на прекъсвач трифазен (автоматичен или товаров)	бр.	420	8,00		
49	Опроводяване на електромерно табло (за един монофазен абонат)	бр.	100	12,00		
	1.Доставка и изтегляне на проводник ПВА-2 10 мм ² (1,5 метра на електромер-черен и 0,7 метра за електромер - син)					
50	Опроводяване на електромерно табло (за един трифазен абонат)	бр.	20	24,00		
	1.Доставка и изтегляне на проводник ПВА-2 10 мм ² (4,5 метра на електромер-черен и 0,7 метра за електромер - син)					
51	Монтаж на нов електромер монофазен	бр.	400	12,00		
52	Монтаж на нов електромер трифазен	бр.	50	15,00		
53	Монтаж на нов часовник	бр.	20	8,00		
54	Рязане, разкъртване и възстановяване на асфалтова настилка и заливане с битум	м ²	400	50,00		
	1. Рязане на настилка.					

№	Вид строително-монтажна работа /СМР/	Мярка	Количество	Пределна ед. цена (лв. без ДДС)	Предлагана ед. цена (лв. без ДДС)	Обща стойност (лв. без ДДС)
1	2	3	4	5	6	7
	2. Разкъртване на настилка след рязането.					
	3. Засипване на изкоп с баластра					
	4. Доставка и полагане на битумизиран трошен камък.					
	5. Валиране.					
	6. Заливане с разтопен битум.					
	7. Доставка и полагане на асфалт и заливане на мястото на съединението със старият асфалт с разтопен битум и посипка на кантовете с каменно брашно					
	8. Представяне на сертификат за качеството на вложените материали от производител.					
	9. Почистване на трасе, товарене, разтоварване и извозване на материали и строителни отпадъци.					
55	Разрушаване и възстановяване на паважна настилка	м²	10	40,00		
	1. Разкъртване на паважните блокчета					
	2. Преместване на паважните блокчета от улицата					
	3. Доставка и полагане на пясък за подложка.					
	4. Валиране на подложката.					
	5. Нарездане на паважните блокчета по улица					
	6. Валиране на паважната настилка и запълване на фугите с пясък					
	7. Почистване на трасе, товарене, разтоварване и извозване на материали и строителни отпадъци.					
56	Доставка и поставяне на видими бордюри 1x0,5x0,2 м.	м	16	15,00		
	1. Доставка и полагане на подложен бетон В-15.					
	2 Доставка и монтаж на видим бордюр.					
	3. Фугиране с циментов разтвор.					
	4. Почистване на трасе, товарене, разтоварване и извозване на материали и строителни отпадъци.					
57	Рязане, разкъртване и възстановяване на базалтови и циментови плочи - съществуващи, включително материалите	м²	900	30,00		
	1. Рязане ако е необходимо между плочите .					
	2. Разкъртване на плочите.					
	3. Доставка и полагане на пясък с дебелина на пласта 5 см.					
	4. Трамбоване на пясъчната подложка.					
	5. Доставка и полагане на земно влажен бетон под плочите върху пясъчна подложка – пласт с дебелина 5 см.					
	6. Полагане на съществуващите плочи.					
	7. Заливане на фугите с циментов разтвор.					
	8. Почистване на трасе. товарене. разтоварване и извозване на материали и строителни отпадъци.					
58	Рязане, разкъртване и възстановяване на базалтови и циментови плочи с доставка на нови за подмяна на негодните до 100 %	м²	1300	35,00		
	1. Рязане ако е необходимо между плочите .					
	2. Разкъртване на плочите.					
	3. Доставка и полагане на пясък с дебелина на пласта 5 см.					
	4. Трамбоване на пясъчната подложка.					
	5. Доставка и полагане на земно влажен бетон под плочите върху пясъчна подложка – пласт с дебелина 5 см.					

№	Вид строително-монтажна работа /СМР/	Мярка	Количество	Пределна ед. цена (лв. без ДДС)	Предлагана ед. цена (лв. без ДДС)	Обща стойност (лв. без ДДС)
1	2	3	4	5	6	7
	6. Доставка и полагане до 100% нови плочи.					
	7. Заливане на фугите с циментов разтвор.					
	8. Почистване на трасе, товарене, разтоварване и извозване на материали и строителни отпадъци.					
59	Рязане и разкътрване на бетонова настилка с дебелина до 20 см.	м ²	90	35,00		
	1. Рязане на настилка.					
	2. Разкътрване на настилка след рязането.					
	3. Почистване на трасе, товарене, разтоварване и извозване на материали и строителни отпадъци.					
60	Възстановяване на бетонова настилка с доставка и полагане на бетон В-15 с дебелина до 15 см.	м ²	90	35,00		
	1. Засипване на изкоп с баластра до 5 см.					
	2. Валиране.					
	3. Доставка и полагане на бетон клас В 15.					
	4. Представяне на сертификат за качеството на вложените материали от производител.					
	5. Почистване на трасе, товарене, разтоварване и извозване на материали и строителни отпадъци.					
61	Доставка и полагане бетон В-15	м ³	3	150,00		
	1. Доставка и полагане на бетон клас В 15.					
	2. Представяне на сертификат за качеството на вложените материали от производител.					
62	Трасиране на кабелна или въздушна линия	км	2	180,00		
	1.Почистване на трасе (ако е необходимо)					
	2.Трасиране (отлагане) кабелна линия на терена от правоспособно лице					
63	Направа изкоп със зариване и трамбоване (включително и върху съществуващи кабели)	м ³	1800	35,00		
	1. Направа на изкоп.					
	2. Обратна засипка на земна маса.					
	3. Трамбоване на земната маса с дебелина 8 см.					
	4. Извозване на материали, вкл. товарене, разтоварване и почистване на площадката.					
64	Направа изкоп със зариване и трамбоване през пътища (включително и върху съществуващи кабели)	м ³	600	50,00		
	1. Направа на изкоп.					
	2.Засипка с трошен камък или баластра на целия изкоп с изключение на обема за асфалт и заетия от бетоновия кожух на кабелните линии.					
	3. Трамбоване на земната маса					
	4. Извозване на материали, вкл. товарене, разтоварване и почистване на площадката.					
65	Доставка и полагане на пясък с направа подложка за кабела в изкоп и сигнална PVC лента	м	2000	7,00		
	1. Доставка и полагане на пясък за подложка – необходимо количество пясък – 0,08 м ³ на квадратен метър м ²					
	2. Трамбоване на подложка.					
	3. Доставка и полагане на сигнална лента.					
66	Полагане на PVC тръби Ø 110 мм в изкоп	м	16	3,00		
67	Полагане на PVC тръби Ø 110 мм в бетонов кожух с доставка и полагане на бетон В-15	м	7000	8,00		
	1. Полагане на тръбите Ø 110 в изкоп.					

№	Вид строително-монтажна работа /СМР/	Мярка	Количество	Пределна ед. цена (лв. без ДДС)	Предлагана ед. цена (лв. без ДДС)	Обща стойност (лв. без ДДС)
1	2	3	4	5	6	7
	2. Съединяване на тръбите, оформяне на сноп, фиксиране на разстояние между тях.					
	3. Доставка и полагане на бетон клас В 15. Ще се разходват по 0,03 м ³ на м.л. за една тръба.					
68	Полагане на PVC тръби Ø 140 мм в изкоп	м	43	3,00		
69	Полагане на PVC тръби Ø 140 мм в бетонов кожух с доставка и полагане на бетон В-15	м	2400	9,00		
	1. Полагане на тръбите Ø 140 в изкоп.					
	2. Съединяване на тръбите, оформяне на сноп, фиксиране на разстояние между тях.					
	3. Доставка и полагане на бетон клас В 15. Ще се разходват по 0,04 м ³ на м.л. за една тръба.					
70	Доставка и полагане на стоманени тръби Ø 130 мм в изкоп	м	24	18,00		
	1. Транспортиране на тръбите.					
	2. Полагане на тръбите в изкоп.					
	3. Съединяване на тръбите, оформяне на сноп, фиксиране на разстояние между тях.					
	4. Доставка на стоманени тръби Ø 130 мм					
71	Сондиране на асфалтов път с монтаж на дебелостенни PVC или Стоманени тръби Ф140 мм	м	48	300,00		
	1. Направа на сондажен шурф от двете страни					
	2. Сондиране под пътя с "къртица".					
	3. Доставка и прокарване на дебелостенни PVC или стоманени тръби Ø140 през сондаж					
	4. Монтаж и прогонване на тръби					
72	Полагане на кабел САХЕКТ до 3(1x185 мм²) в изкоп с направа на кабелни превръзки на трите жила през 3 м.	м	1200	7,00		
	1. Полагане на кабел САХЕКТ до 3(1x185 мм ²) в изкоп.					
	2. Доставка на кабелни превръзки.					
	3. Превързване на кабел в сноп през 3 м.					
	4. Направа и монтаж на кабелни марки (маркировъчни табелки) от двете страни.					
73	Изтегляне на кабел САХЕКТ до 3(1x185 мм²) в тръби или по метална скара	м	1600	7,00		
	1. Отваряне и затваряне на капаци.					
	2. Почистване на шахти.					
	3. Прогонване на тръбна мрежа.					
	4. Изтегляне на кабел САХЕКТ до 3(1x185 мм ²) .					
	5. Направа и монтаж на кабелни марки (маркировъчни табелки) във всяка шахта.					
74	Полагане на кабел СрН до 3(1x185 мм²) по стена с доставка на скоби и превръзки	м	200	6,00		
	1. Доставка и монтаж на закрепващи скоби на стена с дюбели.					
	2. Изтегляне на кабел СрН.					
	3. Прикрепване на кабела към скобите.					
	4. Доставка и монтаж на кабелни превръзки.					
75	Направа на кабелна глава СрН, комплект за трите фази с доставка на кабелни обувки	бр	19	130,00		
	1. Направа на суха разделка.					
	2. Доставка и монтаж на кабелни обувки.					
	3. Монтаж на кабелна глава СрН – комплект.					

№	Вид строително-монтажна работа /СМР/	Мярка	Количество	Пределна ед. цена (лв. без ДДС)	Предлагана ед. цена (лв. без ДДС)	Обща стойност (лв. без ДДС)
1	2	3	4	5	6	7
76	Направа на кабелна муфа СрН, за една фаза с доставка на кабелен съединител	бр	29	130,00		
	1. Направа на суха разделка.					
	2. Доставка и монтаж на кабелен съединител.					
	3. Монтаж на кабелна муфа СрН.					
77	Свързване на кабел СрН към съоръжение (за трите фази)	бр	19	130,00		
	1. Прикачане на кабел СрН към съоръжение					
78	Изпитване на кабел СрН и предоставяне на комплект изпитвателни протоколи от акредитирана лаборатория (за трите фази)	бр	17	240,00		
79	Полагане на кабел САВТ над 4x120 мм² в изкоп	м	400	6,00		
	1. Полагане на кабел САВТ над 4x120 мм ² в изкоп.					
	2. Направа и монтаж на кабелни марки (маркировъчни табелки) от двете страни.					
80	Полагане на кабел САВТ до 4x95 мм² включително в изкоп	м	640	5,00		
	1. Полагане на кабел САВТ до 4x95 мм ² в изкоп.					
	2. Направа и монтаж на кабелни марки (маркировъчни табелки) от двете страни.					
81	Изтегляне на кабел САВТ над 4x120 мм² в тръби, по метална скара или в PVC канал	м	2400	6,00		
	1. Отваряне и затваряне на капаци.					
	2. Почистване на шахти.					
	3. Прогонване на тръбна мрежа.					
	4. Изтегляне на кабел над 4x95 мм ² .					
	5. Направа и монтаж на кабелни марки (маркировъчни табелки) във всяка шахта.					
82	Изтегляне на кабел САВТ до 4x95 мм² включително в тръби, по метална скара или в PVC канал	м	1300	5,00		
	1. Отваряне и затваряне на капаци.					
	2. Почистване на шахти.					
	3. Прогонване на тръбна мрежа.					
	4. Изтегляне на кабел до 4x95 мм ²					
	5. Направа и монтаж на кабелни марки (маркировъчни табелки) във всяка шахта.					
83	Направа на суха разделка на кабел НН /само за кабел САВТ/ от 4x16 мм² до 4x185 мм² с доставка и монтаж на кабелни обувки и свързване на кабела към съоръжение	бр	500	25,00		
	1. Направа на суха разделка на кабел НН над 4x95 мм ² .					
	2. Доставка и монтаж на кабелни обувки.					
	3. Прикачване на кабел към съоръжение					
	4. Направа и монтаж на кабелни марки (маркировъчни табелки)					
84	Направа на кабелна муфа НН до 185 мм² със направа на суха разделка и доставка на кабелни съединители и муфа НН	бр	29	72,00		
	1. Направа на суха разделка.					
	2. Доставка и монтаж на кабелни съединители.					
	3. Доставка и монтаж на кабелна муфа НН до 185 мм ² .					
85	Изпитване на кабел НН и предоставяне на комплект изпитвателни протоколи от акредитирана лаборатория	бр	90	150,00		

№	Вид строително-монтажна работа /СМР/	Мярка	Количество	Пределна ед. цена (лв. без ДДС)	Предлагана ед. цена (лв. без ДДС)	Обща стойност (лв. без ДДС)
1	2	3	4	5	6	7
86	Монтаж на метална излазна тръба Ø130 мм с доставка на всички необходими материали	м	50	40,00		
	1. Доставка и монтаж на метална тръба Ø 130 мм					
	2. Укрепване на тръба, посредством стоманени ленти и заваряване.					
	3. Доставка и полагане на бетон за укрепване на стоманената тръба, запушване отвора със светлоустойчив силикон. Бетона е за застопоряване на тръбата във вертикално положение - нужни ще са 0,02 м ³ за брой					
87	Монтаж на метална излазна тръба Ø 2,5" с доставка на всички необходими материали	м	100	30,00		
	1. Доставка и монтаж на метална тръба Ø 2,5"					
	2. Укрепване на тръба, посредством стоманени ленти и заваряване.					
	3. Доставка и полагане на бетон за укрепване на стоманената тръба, запушване отвора със светлоустойчив силикон. Бетона е за застопоряване на тръбата във вертикално положение - нужни ще са 0,015 м ³ за брой					
88	Минизиране и двукратно боядисване на стоманени тръби, шини и конструкции	м ²	30	8,00		
	1. Почистване от ръжда					
	2. Минизиране двукратно					
	3. Боядисване двукратно					
89	Направа на бетонов фундамент и монтаж на кабелен разпределителен шкаф /ШКД/	бр	14	120,00		
	1. Направа на изкоп до 0,6м ³					
	2. Направа на кофраж до 0,2м ²					
	3. Доставка и полагане на арматура до 30кг.					
	4. Доставка и полагане на бетон В 15 до 0,15м ³					
	5. Декофриране.					
	6. Монтаж на шкафа					
	7. Представяне на сертификат за качество на вложените материали.					
	8. Транспортиране на земни маси и строителни отпадъци.					
90	Изкопаване и иззиждане на единична шахта с доставка на тухлите и монтаж на винкеловата рамка с капац 0.6.х0.9 м. със зариване и трамбоване	бр	10	250,00		
	1. Направа на изкоп.					
	2. Направа на тухлена зидария от плътни бетонови тухли.					
	3. Монтаж, заваряване на рамката към четирите закладни планки и замазване на рамка за единична шахта.					
	4. Монтаж 1 бр. капак.					
	5. Обратна засипка на земна маса. Засипката със земна маса е за уплътняване и оформяне на габаритните размери на изкопа					
	6. Трамбоване на земната маса.					
	7. Възстановяване на настилната и покриване на дъното на шахтата с трошен камък – чакъл.					
	8. Извозване на материали, вкл. товарене, разтоварване и почистване на площадката.					

№	Вид строително-монтажна работа /СМР/	Мярка	Количество	Пределна ед. цена (лв. без ДДС)	Предлагана ед. цена (лв. без ДДС)	Обща стойност (лв. без ДДС)
1	2	3	4	5	6	7
91	Изкопаване и иззиждане на двойна шахта с доставка на тухлите и монтаж на винкеловата рамка с капази 1.2x0.9 м. със зариване и трамбоване	бр	200	330,00		
	1. Направа на изкоп.					
	2. Направа на тухлена зидария от плътни бетонови тухли.					
	3. Монтаж, заваряване на рамката към четирите закладни планки и замазване на рамка за двойна шахта.					
	4. Монтаж 2 бр. капак.					
	5. Обратна засипка на земна маса. Засипката със земна маса е за уплътняване и оформяне на габаритните размери на изкопа					
	6. Трамбоване на земната маса.					
	7. Възстановяване на настилката и покриване на дъното на шахтата с трошен камък – чакъл.					
	8. Извозване на материали, вкл. товарене, разтоварване и почистване на площадката.					
92	Изкопаване и иззиждане на тройна шахта с доставка на тухлите и монтаж на винкеловата рамка с капази 1.8x0.9 м. със зариване и трамбоване	бр	40	380,00		
	1. Направа на изкоп.					
	2. Направа на тухлена зидария от плътни бетонови тухли.					
	3. Монтаж, заваряване на рамката към четирите закладни планки и замазване на рамка за тройна шахта.					
	4. Монтаж 3 бр. капак.					
	5. Обратна засипка на земна маса. Засипката със земна маса е за уплътняване и оформяне на габаритните размери на изкопа					
	6. Трамбоване на земната маса.					
	7. Възстановяване на настилката и покриване на дъното на шахтата с трошен камък – чакъл.					
	8. Извозване на материали, вкл. товарене, разтоварване и почистване на площадката.					
93	Надзиждане или реконструкция на съществуваща шахта	бр	5	110,00		
	1. Демонтаж капази и рамка.					
	2. Надзиждане с плътни бетонови тухли до 30см. или реконструкция до 2 стени на съществуваща					
	3. Доставка и направа замазка с циментов разтвор					
	4. Монтаж, заваряване на рамката към четирите закладни планки и замазване на рамка за шахта.					
	5. Монтаж на капази					
	6. Възстановяване на настилката.					
	7. Извозване на материали, вкл. товарене, разтоварване и почистване на площадката.					
94	Доставка и монтаж на чугунен капак ф600 мм с пръстен за шахта	бр	1	400,00		
95	Направа и поставяне на репери (релефни надписи)	бр	72	20,00		
96	Направа и монтаж на кабелни марки (маркировъчни табелки)	бр	67	8,00		
97	Подравняване, изравняване и трамбоване площи и откоси, изкопи и насипи	м ³	80	15,00		

№	Вид строително-монтажна работа /СМР/	Мярка	Количество	Пределна ед. цена (лв. без ДДС)	Предлагана ед. цена (лв. без ДДС)	Обща стойност (лв. без ДДС)
1	2	3	4	5	6	7
98	Пробиване на отвор в бетонова стена до Ø140 мм с дебелина на стената до 50 см	бр	29	20,00		
99	Пробиване на отвор в тухлена стена до Ø140 мм с дебелина на стената до 50 см	бр	29	15,00		
100	Монтаж на силов трансформатор в ТП или МТП включително транспорт от склад	бр	10	400,00		
	1. Транспортиране на силов трансформатор от Централен склад вкл.товарене и разтоварване с автокран.					
	2. Преместване от входа на ТП или МТП до мястото за монтаж в ТП или МТП.					
	3. При съществуваща заземителна шина – присъединяване на трансформатора към нея.					
	4. Направа и монтаж на застопоряващи елементи за колелата на трансформатора. Демонтаж на колелата при МТП					
101	Направа и монтаж на метална конструкция за основа при монтаж на ГТТ, ГТРТ, РТ, КРУ	кг	160	2,00		
	1. Направа на метална конструкция.					
	2. Боядисване на металната конструкция.					
	3. Монтаж на металната конструкция.					
	4. При съществуваща заземителна шина – присъединяване на таблото към нея.					
102	Монтаж на табло НН тип ГТТ	бр	12	100,00		
	1. Монтаж на табло тип ГТТ – укрепване с подходяща арматура към пода и стената в ТП.					
	2. При съществуваща заземителна шина – присъединяване на таблото към нея.					
	3. Свързване на входящите и изходящите линии към изводите и нулевата шина на таблото.					
103	Монтаж на табло НН тип РТ	бр	20	100,00		
	1. Монтаж на табло тип РТ - укрепване с подходяща арматура към пода, стената и главно или разпределително табло в ТП.					
	2. При съществуваща заземителна шина – присъединяване на таблото към нея.					
	3. Свързване на входящите и изходящите линии към изводите и нулевата шина на таблото.					
104	Монтаж на табло НН тип ГТРТ	бр	7	100,00		
	1. Монтаж на табло тип ГТРТ - укрепване с подходяща арматура към пода или стената .					
	2. При съществуваща заземителна шина – присъединяване на таблото към нея.					
	3. Свързване на входящите и изходящите линии към изводите и нулевата шина на таблото.					
105	Монтаж на КРУ 20 kV със свързване към съоръжения	бр	5	500,00		
	1. Монтаж на КРУ - укрепване с подходяща арматура към пода.					
	2. Демонтаж на странични и горни защитни капаци.					
	3. Монтаж на съединителни фазни шини.					
	4. Монтаж на странични и горни защитни капаци.					
	5. Свързване към съоръжение					
	6. При съществуваща заземителна шина – присъединяване на конструкцията към нея.					

№	Вид строително-монтажна работа /СМР/	Мярка	Количество	Пределна ед. цена (лв. без ДДС)	Предлагана ед. цена (лв. без ДДС)	Обща стойност (лв. без ДДС)
1	2	3	4	5	6	7
106	Монтаж на алуминиеви шини до 60x6 мм. и съединители за шини с доставка на шина и съединители	м	19	40,00		
	1. Доставка и разкрояване на нова шина.					
	2. Разпробиване на новата шина.					
	3. Монтаж на шината към подпорни изолатори.					
	4. Монтаж на съединители за шини (ако е необходимо).					
	5. Двукратно боядисване на шините.					
107	Монтаж на алуминиеви шини от 70x7 мм. до 100x10 мм. и съединители за шини с доставка на шина и съединители	м	19	60,00		
	1. Доставка и разкрояване на нова шина.					
	2. Разпробиване на новата шина.					
	3. Монтаж на шината към подпорни изолатори.					
	4. Монтаж на съединители за шини (ако е необходимо).					
	5. Двукратно боядисване на шините.					
108	Направа и монтаж на допълнителна метална конструкция при монтаж на разединител РМ, РМз, РМзК, РОМ, РОМЗК, РОС и др. Металната конструкция при разединителите се изработва от П-образен профил с дебелина 4мм с размери 40x80x40мм, а за задвижването се доставя и монтира метална тръба с дебелина 3мм и размери 1/2" или 3/4"	кг	48	9,00		
	1. Доставка и направа на метална конструкция.					
	2. Боядисване на металната конструкция.					
	3. Монтаж на метална конструкция.					
109	Монтаж на разединител (РМ, РМз, РМзК, РОМ, РОМЗК, РОС, мощностен) СрН	бр	17	150,00		
	1. Монтаж на разединител.					
	2. Монтаж на шинните изводи от шинна система и/или кабелен извод СрН.					
	3. Монтаж на задвижването.					
	4. Регулиране на задвижването.					
	5. При съществуваща заземителна шина – присъединяване на конструкцията към нея					
110	Монтаж на подпорен изолатор СрН или НН върху стоманена конструкция	бр	14	6,00		
111	Направа и монтаж на рамка с предпазна мрежа пред килии	м ²	10	30,00		
	1. Доставка и направа на предпазна рамка с винкел 30x30x3 мм.					
	2. Доставка и монтаж(зававаряване) на предпазна мрежа в рамка пред килия. – мрежата да бъде с квадрати до 40x40мм с дебелина 3 мм.					
	3. Двукратно боядисване и минизиране на стоманена конструкция и мрежа.					
112	Монтаж на брава за ТП	бр	5	12,00		
113	Монтаж на комплект стойки за високоволтови предпазители	к-т	7	30,00		
	1. Монтаж на стойка за високоволтов предпазител.					
	2. Монтаж на шинните изводи към разединителя и трансформатора.					
	3. При съществуваща заземителна шина – присъединяване на конструкцията към нея					
114	Доставка и монтаж на ОЖ табелки	бр	22	15,00		

№	Вид строително-монтажна работа /СМР/	Мярка	Количество	Пределна ед. цена (лв. без ДДС)	Предлагана ед. цена (лв. без ДДС)	Обща стойност (лв. без ДДС)
1	2	3	4	5	6	7
	1. Доставка и монтаж табелки ОЖ на видими места, чрез закрепяне с минимум две болтови или нитови съединения					
115	Доставка и монтаж на табелки с диспечерско наименование и номер на трафопост	бр	10	15,00		
116	Монтаж на вентилни отводи 24/5 кА с направа на заземление (комплект за 3 фази)	бр.	7	40,00		
	1. Монтаж на вентилни отводи 24/5 кА .					
	2. Монтаж катодно заземление					
117	Монтаж на кабел тип ПВА2 - до 185 мм² L=7 м. Комплект с доставка и монтаж на кабелните обувки	бр.	86	15,00		
118	Доставка и направа на заземителен контур от поцинкована шина 40/4 мм, укрепяне към стълб/стена, включително боядисването му с черна боя.	м	29	15,00		
119	Свързване на кабел към съоръжение до 4x185 мм² включително	бр.	120	10,00		
120	Изсичане на единични дървета, с изнасяне на дървесината на определено място до 10 км	бр	48	20,00		
121	Доставка и монтаж дребна стоманена конструкция	кг.	58	10,00		
122	Монтаж на прекъсвач автоматичен НН с ТМ защита в ТП	бр.	19	65,00		
	1. Монтаж на прекъсвача					
	2. Свързване към шини НН					
123	Доставка и монтаж на PVC кутия (фалтово табло) за външен монтаж с възможност за монтаж на 1 бр. автоматичен прекъсвач/мини/ до 3x63А, с включено свързване на входящи и изходящи проводници	бр.	5	20,00		
124	Изтегляне на еднофазна ВКЛ за захранване на ел. табло, монтирано на НЦГ-13 метра с използване на автовишка	бр.	4	195,00		
	1. Доставка и монтаж на гофриран шлаух Ø 25 мм. (2 м за ел табло) със запушване отвора му със светлоустойчив силикон					
	2. Изтегляне на ВКЛ с доставка и монтаж на пробивни токови клеми за ВКЛ (2 бр. за ел табло) с присъединяване към проводник на МрНН и към прекъсвач в ел.табло					
	3. Доставка и монтаж на стоманени ленти, стоманени скоби и скоби с PVC ленти (5 комплекта ленти и стоманени скоби и 5 бр. скоби с PVC ленти)					
125	Изтегляне на трифазна ВКЛ за захранване на ел. табло, монтирано на НЦГ-13 метра с използване на автовишка	бр.	8	195,00		
	1. Доставка и монтаж на гофриран шлаух Ø 32мм. (2 м за ел табло) със запушване отвора му със светлоустойчив силикон					
	2. Изтегляне на ВКЛ с доставка и монтаж на пробивни токови клеми за ВКЛ (4 бр. за ел табло) с присъединяване към проводник на МрНН и към прекъсвач в ел.табло					
	3. Доставка и монтаж на стоманени ленти, стоманени скоби и скоби с PVC ленти (5 комплекта ленти и стоманени скоби и 5 бр. скоби с PVC ленти)					
126	Изтегляне на ВКЛ 2x16 mm² от ел. табло до абонат (за МНН с НЦГ-13 метра стълбове) и използване на автовишка	бр.	8	175,00		

№	Вид строително-монтажна работа /СМР/	Мярка	Количество	Пределна ед. цена (лв. без ДДС)	Предлагана ед. цена (лв. без ДДС)	Обща стойност (лв. без ДДС)
1	2	3	4	5	6	7
	1. Доставка и монтаж на гофриран шлаух Ø 25мм. (2 м за ел. табло) със запушване отвора му със светлоустойчив силикон					
	2. Доставка и монтаж на нерегулируем опъвач РА 25 (1 бр. на сградно отклонение)					
	3. Доставка и монтаж на регулируем опъвач РАСВ 25 (1 бр. на сградно отклонение)					
	4. Доставка и монтаж на кука Ø 12 свинска опашка					
	5. Доставка и монтаж на изолирани маншони 16/6 (16/10 или 16/16) мм ² Мед (2 бр. на сградно отклонение) с присъединяване към сградната инсталация на абоната и към ел. табло					
	6. Доставка и монтаж на стоманени ленти, стоманени скоби и скоби с PVC ленти (5 комплекта ленти и стоманени скоби и 5 бр. скоби с PVC ленти)					
	7. Изтегляне на ВКЛ с демонтаж на съществуващо сградно отклонение и предоставяне в склад на ЧЕЗ РБ					
	8. Възстановяване фасадата на сградата на абоната (ако е разрушена от изпълнителя или от демонтираните проводници)					
127	Изтегляне на ВКЛ 4x16 mm² от ел. табло до абонат (за МНН с НЦГ-13 метра стълбове) и използване на автовишка	бр.	2	175,00		
	1. Доставка и монтаж на гофриран шлаух Ø 32 мм. (2 м за ел. табло) с запушване отвора му със светлоустойчив силикон					
	2. Доставка и монтаж на нерегулируем опъвач РА 25 (1 бр. на сградно отклонение)					
	3. Доставка и монтаж на регулируем опъвач РАСВ 25 (1 бр. на сградно отклонение)					
	4. Доставка и монтаж на кука Ø 12 свинска опашка					
	5. Доставка и монтаж на изолирани маншони 16/6 (16/10 или 16/16) мм ² Мед (4 бр. на сградно отклонение) с присъединяване към сградната инсталация на абоната и към ел. табло					
	6. Доставка и монтаж на стоманени ленти, стоманени скоби и скоби с PVC ленти (5 комплекта ленти и стоманени скоби и 5 бр. скоби с PVC ленти)					
	7. Изтегляне на ВКЛ с демонтаж на съществуващо сградно отклонение и предоставяне в склад на ЧЕЗ РБ					
	8. Възстановяване фасадата на сградата на абоната (ако е разрушена от изпълнителя или от демонтираните проводници)					
128	Монтаж на ВКЛ НН от 3x35+54,6 до 3x95+70 mm² за междуствълбие (за МНН с НЦГ стълбове) и използване на автовишка	бр.	4	200,00		
	1. Доставка и монтаж на шпилка с конзола за опъвач или носач за ВКЛ					
	2. Доставка и монтаж на опъвач или носач за ВКЛ					
	3. Изтегляне на ВКЛ с присъединяване към съществуваща МрНН с доставка на клеми					
129	Монтаж на ВКЛ НН до 4x25 mm² за междуствълбие (за МНН с НЦГ стълбове) и използване на автовишка	бр.	6	180,00		
	1. Доставка и монтаж на шпилка с ухо за опъвач или носеща конзола					
	2. Доставка и монтаж на опъвачи РАВ-25 (2 бр. за междуствълбие)					

№	Вид строително-монтажна работа /СМР/	Мярка	Количество	Пределна ед. цена (лв. без ДДС)	Предлагана ед. цена (лв. без ДДС)	Обща стойност (лв. без ДДС)
1	2	3	4	5	6	7
	3.Изтегляне на ВКЛ 4x25 мм ² с до две присъединявания към съществуваща МрНН или друго ел.съоръжение с доставка на клеми					
1. Обща стойност на КСС в лева без ДДС:						
2. Непредвидени видове и/или количества работи, представляващи 10 % от стойността на КСС:						
Обща стойност в лева без ДДС (1+2):						

В предложените единични цени са включени и всички останали спомагателни материали, които не са доставка на Възложителя и не са описани в Техническите изисквания на Възложителя - Приложение №3 към договора, но са необходими за изпълнение на съответните работи от количествено-стойностната сметка, така че да бъдат постигнати изискванията на Правила за извършване и приемане на строителни и монтажни работи (ПИПСМР) и спазени общите технически изисквания, посочени в настоящата документация, транспортни и организационни разходи по доставка на материалите до мястото на изпълнение, както и допълнителни разходи върху труд и механизация, доставно складови разходи, печалба и др., както и всички такси, свързани с извозване, товарене, разтоварване, депонирани и т.н. на отпадъците.

Дата _____ г.

ПОДПИС и ПЕЧАТ: _____
(име и фамилия)

(длъжност на представляващия участника)

Забележки:

1. Настоящата количествено-стойностна сметка се попълва като неразделна част от ценовото предложение за съответната позиция и се поставя заедно с него в отделен запечатан непрозрачен плик „Предлагани ценови параметри“.

2. Участникът задължително следва да предложи единични цени за всички позиции (видове строително-монтажни работи) от количествено-стойностната сметка. Предложените от участника в колона 6 единични цени следва да бъдат по-малки или равни на посочените в колона 5 „Пределни цени“. Предложените цени трябва да са по-големи от нула и да са закръглени до втория знак след десетичната запетая.

Поставя се в плик „Предлагани ценови параметри“

ПРИЛОЖЕНИЕ №2
към ценовото предложение

ЦЕНООБРАЗУВАЩИ ПОКАЗАТЕЛИ

за формиране на единичните цени на непредвидени работи за изпълнение на поръчка с предмет: „Присъединяване на нови потребители с реконструкция и изграждане на въздушни и кабелни мрежи средно напрежение (СрН) и ниско напрежение (НН) и електрооборудване на трансформаторни постове (ТП), изнасяне на имотна граница меренето на абонати със затруднен достъп или по заявление на територията на области Благоевград, Перник, Кюстендил и Плевен“, реф. № РРС 19-133

Обособена позиция(№ и наименование на обособената позиция)

- средна часова ставка - ...лв. ч/час;
- допълнителни разходи за труд - ...%;
- допълнителни разходи за механизация - ...%;
- доставно-складови разходи за материали, доставяни от изпълнителя - ...%;
- печалба - ...%;

Разходни норми за труд, материали и механизация – съгласно (Билдинг мениджър, УСН, СЕК или др.)

Дата _____ г.

ПОДПИС И ПЕЧАТ: _____
(име и фамилия)

(длъжност на представляващия участника)

Забележка: Настоящите ценообразуващи показатели се попълват като неразделна част от ценовото предложение и се поставя заедно с него в отделен запечатан непрозрачен плик „Предлагани ценови параметри“.

Поставя се в плик „Предлагани ценови параметри“
ПРИЛОЖЕНИЕ № 3
към ценовото предложение
ОБРАЗЕЦ

СПИСЪК

на инструменти, механизация, съоръжения и техническо оборудване и ценоразпис на машиносмените за формиране на единичните цени на непредвидени видове работи за изпълнение на поръчка с предмет: „Присъединяване на нови потребители с реконструкция и изграждане на въздушни и кабелни мрежи средно напрежение (СрН) и ниско напрежение (НН) и електрооборудване на трансформаторни постове (ТП), изнасяне на имотна граница меренето на абонати със затруднен достъп или по заявление на територията на области Благоевград, Перник, Кюстендил и Плевен“, реф. № РРС 19-133
 Обособена позиция(№ и наименование на обособената позиция)

№ по ред	Наименование на инструменти, машини, съоръжения и техническо оборудване	Стойност на машиносмяна – лв. без ДДС
1	авто-багер	
2	автокран	
3	автовишка;	
4	товарен автомобил	
5	
6	
7	

Дата _____ г.

ПОДПИС и ПЕЧАТ: _____
 (име и фамилия)

(длъжност на представляващия участника)

Забележки:

1. Посочват се наименованието, модела, регистрационния или друг идентификационен номер на инструментите, съоръженията и техническото оборудване;
2. Настоящото приложение се попълва като неразделна част от ценовото предложение и се поставя заедно с него в отделен запечатан непрозрачен плик „Предлагани ценови параметри“.

VII. ПРОЕКТ НА ДОГОВОР**ДОГОВОР**

№ _____ / _____ година

Днес, _____ 20 _____ година, в град София, България между:

(1) „ЧЕЗ РАЗПРЕДЕЛЕНИЕ БЪЛГАРИЯ“ АД,

седалище и адрес на управление: Република България, гр. София 1784, Столична община, район „Младост“, бул. „Цариградско шосе“ № 159, БенчМарк Бизнес Център, вписано в Търговския регистър и регистъра на юридическите лица с нестопанска цел при Агенцията по вписванията с ЕИК 130277958,

представявано от –, редовно упълномощен за сключване на договора с решение, отразено в т. ... от Протокол № .../ ... г. от проведено заседание на Управителния съвет на дружеството, наричано за краткост **“ВЪЗЛОЖИТЕЛ”**, от една страна,

и**(2) „.....”**

седалище и адрес на управление: гр., ул., вписано в Търговския регистър и регистъра на юридическите лица с нестопанска цел при Агенцията по вписванията с ЕИК, представявано от –, адрес за кореспонденция: гр., ул., тел. факс:, ел.адрес/ел.поща: наричано за краткост **“ИЗПЪЛНИТЕЛ”**, от друга страна,

на основание чл. 112 от Закона за обществените поръчки (ЗОП) и в резултат на проведена открита процедура за възлагане на обществена поръчка с референтен № РРС 19-133 и предмет: „Присъединяване на нови потребители с реконструкция и изграждане на въздушни и кабелни мрежи средно напрежение (СрН) и ниско напрежение (НН) и електрооборудване на трансформаторни постове (ТП), изнасяне на имотна граница меренето на абонати със затруднен достъп или по заявление на територията на области Благоевград, Перник, Кюстендил и Плевен“, реф. № РРС 19-133, уникален номер в Регистъра на обществените поръчки към АОП -, обособена позиция (*посочва се наименованието на обособената позиция*) и след представяне на гаранция за изпълнение в размер на лева (*попълва се при сключване на договора*), се сключи настоящият договор за следното:

РАЗДЕЛ I. ПРЕДМЕТ НА ДОГОВОРА

Член 1. (1) ВЪЗЛОЖИТЕЛЯТ възлага, а ИЗПЪЛНИТЕЛЯТ приема и се задължава да извърши при условията на настоящия договор строително-монтажни работи за присъединяване на нови потребители с реконструкция и изграждане на въздушни и кабелни мрежи средно напрежени (СрН) и ниско напрежение (НН) и ел. оборудване на трансформаторни постове (ТП), изнасяне на имотна граница меренето на абонати със затруднен достъп или по заявление на територията на (*попълва се при сключване на договора в зависимост от обособената позиция*).

(2) Видовете и количествата работи и единичните им цени са посочени в количествено-стойностната сметка - Приложение № 1, неразделна част от договора.

(3) Работите се извършват в съответствие с Техническите изисквания на ВЪЗЛОЖИТЕЛЯ, посочени в Приложение № 3, неразделна част от договора, и при спазване на нормативните изисквания.

Член 2. (1) Изпълнението на предмета на настоящия договор се възлага в зависимост от техническата готовност и необходимост на ВЪЗЛОЖИТЕЛЯ.

(2) Възлагането на конкретните видове работи, предмет на договора, се осъществява с документ/и за възлагане на изпълнението.

Член 3. Ако в процеса на работа се наложи извършване на непредвидени в количествено-стойностната сметка видове и/или количества работи, същите могат да се изпълняват само след писмено съгласуване с ВЪЗЛОЖИТЕЛЯ.

РАЗДЕЛ II. СРОК НА ДОГОВОРА. СРОК НА ИЗПЪЛНЕНИЕ

Член 4. Срокът на настоящия договор е **48 (четиридесет и осем) месеца**, считано от датата на подписването му от двете страни, или до достигане на максимална стойност от /словом:/ лв. без ДДС (*попълва се при сключване на договора*), в зависимост от това, кое от събитията ще настъпи първо по време. Договорът ще се счита за прекратен с настъпване на първото по време от посочените събития в предходното изречение, а именно изтичане на уговорения срок или изчерпване на максималната стойност на договора, преди изтичането на срока му на действие. Прекратяването настъпва автоматично без да е необходимо уведомление или предизвестие на която и да е от страните до другата страна.

Член 5. (1) Във всеки документ за възлагане на изпълнението се определя срок за извършване на работите по него. ИЗПЪЛНИТЕЛЯТ е длъжен да изпълни работите от конкретния документ за възлагане на изпълнението в определения в документа за възлагане на изпълнението срок.

(2) Срокът за изпълнение по всеки документ за възлагане на изпълнението започва да тече от датата на подписването му.

(3) Срокът за изпълнение на работите по конкретен документ за възлагане на изпълнението може да бъде удължен, в случай че по непредвидени обстоятелства се наложи спиране на извършваната работа, което се удостоверява със съставяне и подписване на двустранен протокол между упълномощените представители на ВЪЗЛОЖИТЕЛЯ и ИЗПЪЛНИТЕЛЯ. Срокът за изпълнение на работите по документа за възлагане на изпълнението може да се удължи с времетраенето на периода, през който не е работено поради посочените в предходното изречение обстоятелства, без при това да се удължава срокът на договора.

(4) Срокът за започване на работа от страна на ИЗПЪЛНИТЕЛЯ за отстраняване на констатирани от приемателната комисия и отразени в протокол пропуски и/или недостатъци на изпълнението е **3 (три) работни дни**, считано от датата на протокола.

РАЗДЕЛ III. ЦЕНИ И НАЧИН НА ПЛАЩАНЕ

Член 6. (1) При своевременно и надлежно изпълнение на предмета на настоящия договор, ВЪЗЛОЖИТЕЛЯТ дължи и заплаща на ИЗПЪЛНИТЕЛЯ цена в размер на стойността на действително извършените и приети работи по документ за възлагане на изпълнението, по единичните цени от Приложение № 1 към настоящия договор и/или по единичните цени, формирани по реда на член 7, ал. 2 и ал. 3 на настоящия договор, в които са включени всички разходи на ИЗПЪЛНИТЕЛЯ за осъществяване предмета на Договора, но общо за предмета на Договора не повече от словом /...../ лв. без ДДС (*попълва се при сключване на договора*), както следва:

1. До (*попълва се при сключване на договора*) **лв. без ДДС** за видове и количества работи, включени в количествено стойностната сметка /КСС/ – Приложение № 1, неразделна част от договора;

2. До (*попълва се при сключване на договора*) **лв. без ДДС** за непредвидени видове и количества работи, представляващи 10 % от стойността на КСС от Приложение № 1 от настоящия договор.

(2) Единичните цени за изпълнение на видовете работи от КСС включват всички разходи на ИЗПЪЛНИТЕЛЯ по изпълнение на предмета на поръчката, включително всички необходими материали за които в Приложение № 3 от настоящия договор не е изрично посочено, че са доставка на ВЪЗЛОЖИТЕЛЯ, транспортни и организационни разходи по доставянето на необходимите материали до мястото на изпълнение на поръчката, извозването на демонтираните материали и съоръжения, почистване на строителната площадка и други. Цените са окончателни и не подлежат на промяна за срока на действие на договора.

(3) Всички изпълнени обеми работи се доказват и отчитат по време на работа с протоколи, подписани от ВЪЗЛОЖИТЕЛЯ и ИЗПЪЛНИТЕЛЯ. Възможно е в процеса на работа да отпадне изпълнението на някои видове и/или част от количествата по видове работи.

(4) Разходите за транспорт на материалите и свързаната с транспортирането им организация, както и разходите при посещаване на обектите, са включени в стойността по чл. 6, ал. 1. В стойността по чл. 6, ал. 1 е включена и стойността на всички материали, необходими за изпълнение на работите от Приложение № 1 от настоящия договор, с изключение на материалите, изрично посочени, като доставка на ВЪЗЛОЖИТЕЛЯ, обективирани в техническите изисквания - Приложение № 3 от настоящия договор, както и разходите за извозването на демонтираните материали и съоръжения, почистване на работните площадки, извозване и депониране на отпадъците и други.

(5) Евентуални претенции от страна на ИЗПЪЛНИТЕЛЯ за допълнително възнаграждение, основани на утежнени условия, временно строителство, превоз на работници, механизация и др., които биха възникнали по време на изпълнение на работите, няма да се разглеждат допълнително и същите следва да са включени в цената по чл. 6, ал. 1, т. 1 от настоящия договор.

(6) Процедурите по съгласуването на работите, предмет на настоящия договор, с компетентните органи по устройство на територията и/или други заинтересовани институции и организации, се

извършват от ИЗПЪЛНИТЕЛЯ, в случай че ВЪЗЛОЖИТЕЛЯТ писмено му е възложил това. Внесените от ИЗПЪЛНИТЕЛЯ такси се заплащат от ВЪЗЛОЖИТЕЛЯ срещу представени разходооправдателни документи (фактури).

Член 7. (1) Плащанията се извършват след съставяне и подписване на двустранен протокол за приемане на действително извършените работи по всеки документ за възлагане на изпълнението, ако работите по съответния документ за възлагане на изпълнението са изпълнени съгласно техническите изисквания на ВЪЗЛОЖИТЕЛЯ и съответните нормативни разпоредби, предоставени са сертификати и декларация за съответствие за вложените в обекта материали, доставка от ИЗПЪЛНИТЕЛЯ, и протоколи за изпитвания на извършените работи, с които се доказва съответствието с изискванията на нормативните документи, и след представяне от страна на ИЗПЪЛНИТЕЛЯ на фактура за дължимата сума.

(2) Заплащането на непредвидени видове и количества работи се извършва след писменото им съгласуване от ВЪЗЛОЖИТЕЛЯ, като общата им стойност не може да надхвърля 10 % от стойността на СМР по количествено-стойностната сметка, определена в чл. 6, ал. 1, т. 1 по-горе.

(3) За формирането на единични цени на непредвидени видове и количества работи се изготвят анализи на база посочените от ИЗПЪЛНИТЕЛЯ в офертата следни елементи на ценообразуване:

1. Ценообразуващи показатели:

- средна часова ставка лв./ч.ч. (лева за човеко-час);
- допълнителни разходи за труд -%;
- допълнителни разходи за механизация -%;
- доставно-складови разходи за материали, доставяни от изпълнителя -%;
- печалба -%;

(попълва се при сключване на договора в зависимост от предложението на изпълнителя)

2. Цени на машиносмените:

-(наименование) -(стойност на машиносмяна в лв. без ДДС)
-(наименование) -(стойност на машиносмяна в лв. без ДДС)

(попълва се при сключване на договора в зависимост от предложението на изпълнителя)

3. Разходните норми за труд, механизация и материали:

- съгласно(съгласно източника, посочен в цената оферта)

В конкретния анализ, ИЗПЪЛНИТЕЛЯТ посочва съответния източник за определяне на разходни норми и конкретния шифър, който е ползвал.

(4) Единичната цена на всеки вид непредвидена работа, формирана по реда и при условията на алинея 3, подлежи на съгласуване с ВЪЗЛОЖИТЕЛЯ. На съгласуване с ВЪЗЛОЖИТЕЛЯ подлежат цената, видът и количеството на доставените от ИЗПЪЛНИТЕЛЯ материали, необходими за извършване на непредвидените видове работи, включени в анализите. Цената на материалите, които се доставят от ИЗПЪЛНИТЕЛЯ, не трябва да надвишава с повече от 10% цената, която се предлага от производителя или дистрибутора на съответния материал, като за целта ИЗПЪЛНИТЕЛЯТ представя на ВЪЗЛОЖИТЕЛЯ копие на фактурата, с която е закупил съответния материал.

Член 8. (1) Срокът за заплащане на извършената работа по всеки документ за възлагане на изпълнението е до **60 (шестдесет) календарни дни** от датата на получаването от ВЪЗЛОЖИТЕЛЯ на фактура, издадена от ИЗПЪЛНИТЕЛЯ въз основа на двустранно подписан протокол, изготвен при съблюдаване на изискванията на чл. 7 и чл. 16 за приемане на действително извършените работи по документ за възлагане на изпълнението.

(2) Всички плащания ще се извършват в български лева (или тяхната равностойност в евро, ако в Република България, като официално средство за разплащане по време на действие на договора бъде въведена общата европейска валута), по банков път по посочената банкова сметка на ИЗПЪЛНИТЕЛЯ в издадената от него и предоставена на ВЪЗЛОЖИТЕЛЯ фактура за дължимо плащане по договора.

Член 9. ВЪЗЛОЖИТЕЛЯТ има право да приспада (прихваща) дължимата от ИЗПЪЛНИТЕЛЯ неустойка по настоящия договор от дължимо плащане по предмета на договора.

Член 10. (1) Когато ИЗПЪЛНИТЕЛЯТ е сключил договор/договори за подизпълнение и частта от поръчката, която се изпълнява от подизпълнител, може да бъде предадена като отделен обект на ИЗПЪЛНИТЕЛЯ или на ВЪЗЛОЖИТЕЛЯ, ВЪЗЛОЖИТЕЛЯТ заплаща възнаграждение за тази част на подизпълнителя.

(2) Разплащанията се осъществяват въз основа на искане, отправено от подизпълнителя до ВЪЗЛОЖИТЕЛЯ чрез ИЗПЪЛНИТЕЛЯ, който е длъжен да го предостави на ВЪЗЛОЖИТЕЛЯ в 15-дневен срок от получаването му.

(3) Към искането по ал. 2, ИЗПЪЛНИТЕЛЯТ предоставя становище, от което да е видно дали оспорва плащанията или част от тях като недължими.

(4) ВЪЗЛОЖИТЕЛЯТ приема изпълнението на частта от поръчката, при съответно спазване на разпоредбите на Раздел IV. (Възлагане и приемане на работата) от Договора, и заплаща възнаграждение за тази част на подизпълнителя в срок до **60 (шестдесет) календарни дни** от подписването на приемателния протокол по чл. 16.

(5) ВЪЗЛОЖИТЕЛЯТ има право да откаже плащането на подизпълнителя, когато искането за плащане е оспорено, до момента на отстраняване на причината за отказа.

РАЗДЕЛ IV. ВЪЗЛАГАНЕ И ПРИЕМАНЕ НА РАБОТАТА

Член 11. (1) Изпълнението на предмета на настоящия договор се възлага, в зависимост от техническата готовност и необходимост на ВЪЗЛОЖИТЕЛЯ. Възлагането на конкретните видове работи, предмет на договора, се осъществява с документи за възлагане на изпълнението.

(2) ВЪЗЛОЖИТЕЛЯТ съставя документ за възлагане на изпълнението, в който се посочват конкретните видове работи, които трябва да се изпълнят, и количеството им, цената на база единични цени от Приложение № 1 от настоящия договор и/или определени по реда на чл. 7, ал. 3, срокът за изпълнение, както и друга информация (в това число проекти, скици и др.), която ВЪЗЛОЖИТЕЛЯТ представя на ИЗПЪЛНИТЕЛЯ, в случай че е налична и необходима за изпълнението на работите по документа за възлагане на изпълнението.

(3) В документа за възлагане на изпълнението се посочват и материалите, които ВЪЗЛОЖИТЕЛЯТ предоставя на ИЗПЪЛНИТЕЛЯ, като за предаването им се подписва приемо-предавателен протокол между страните.

(4) Документът за възлагане на изпълнението се подписва от ВЪЗЛОЖИТЕЛЯ и ИЗПЪЛНИТЕЛЯ или се изпраща подписан от ВЪЗЛОЖИТЕЛЯ на факс или електронен адрес на ИЗПЪЛНИТЕЛЯ, посочени в настоящият договор. Документът за възлагане на изпълнението, изпратен по факс или електронен адрес на ИЗПЪЛНИТЕЛЯ, се счита за редовно връчен, ако е получено автоматично генерирано съобщение, потвърждаващо изпращането, като ИЗПЪЛНИТЕЛЯТ се задължава в срок до три работни дни да го потвърди, като го върне подписан по същия ред.

(5) В случай че на ИЗПЪЛНИТЕЛЯ му бъдат предоставени проекти и скици от страна на ВЪЗЛОЖИТЕЛЯ, то те са и остават, както за срока на договора, така и след това, собственост на ВЪЗЛОЖИТЕЛЯ, който разполага с всички права на интелектуалната собственост върху тях съгласно Закона за авторското право и сродните му права (ЗАПСП). ИЗПЪЛНИТЕЛЯТ няма право да ги ползва с друга цел и предназначение, освен за изпълнение на строително-монтажните работи по документа за възлагане на изпълнението, като е длъжен да ги върне на ВЪЗЛОЖИТЕЛЯ незабавно след приключване на изпълнението.

Член 12. Когато в процеса на изпълнение се наложи извършването на неупоменати в конкретния документ за възлагане на изпълнението количества работи, същите ще се изпълняват след съгласуване и разрешение от страна на ВЪЗЛОЖИТЕЛЯ, за което се подписва отделен документ за възлагане на изпълнението със съдържание съгласно ал. 2 и 3 от предходния член.

Член 13. Ако в процеса на работа се наложи извършване на непредвидени в количествената сметка видове и/или количества работи от Приложение № 1 към настоящия договор, същите могат да се изпълняват само след писмено съгласуване с ВЪЗЛОЖИТЕЛЯ.

Член 14. След завършване на работите по даден документ за възлагане на изпълнението, ИЗПЪЛНИТЕЛЯТ отправя писмена покана до ВЪЗЛОЖИТЕЛЯ за съставяне на двустранен протокол за приемане на изпълнението.

Член 15 За приемането на работата по всеки документ за възлагане на изпълнението, в срок от пет работни дни от получаване на поканата ВЪЗЛОЖИТЕЛЯТ назначава приемателна комисия.

Член 16. (1) За приемане на работите се съставя Протокол за приемане, който се подписва от назначената приемателна комисия и ИЗПЪЛНИТЕЛЯ. В протокола за приемане се посочват: договорът, документът за възлагане на изпълнението, с който е възложена работата; срокът, за който работата е извършена, и дали е спазен определеният първоначално срок, посочен в документа за възлагане на изпълнението; работата, която е изпълнена, и дали тя съответства по количество и качество на възложената; почистени ли са работните площадки и извозени ли са отпадъците; спазването на задълженията, посочени в чл. 28 от този договор и изпълнението на техническите изисквания, посочени в Приложение № 3 към настоящия договор; изпълнението на работи извън възложените с документа за възлагане на изпълнението; наложени глоби и други щети за ВЪЗЛОЖИТЕЛЯ; констатирана неизвършена работа, спрямо възложената с документа за възлагане на изпълнението и срокът за извършването ѝ.

Прилагат се протоколи за демонтираните материали и съоръжения, върнати на ВЪЗЛОЖИТЕЛЯ, ако има такива.

(2) При подписване на протокола със забележки за констатирани пропуски и/или недостатъци ИЗПЪЛНИТЕЛЯТ е длъжен да ги отстрани в определените в протокола срокове.

(3) Неподписването на протокола от страна на ИЗПЪЛНИТЕЛЯ не го освобождава от задължението да отстрани в срок констатираните забележки.

(4) Отстраняването на констатираните пропуски и/или недостатъци на изпълнението се документира чрез съставяне на Протокол, който се подписва от страните.

Член 17. Подписването на съответния протокола по чл. 16 от ВЪЗЛОЖИТЕЛЯ без забележки е основание за плащане по реда на чл. 7, чл. 8 и чл. 10, ал. 4 по-горе.

РАЗДЕЛ V. ПРАВА И ЗАДЪЛЖЕНИЯ НА СТРАНИТЕ

Член 18. (1) ВЪЗЛОЖИТЕЛЯТ има право на достъп до обектите за установяване на количеството и качеството на всички видове работи, употребяваните материали и др., както и да осъществява контрол през всички етапи на изпълнение, да извършва проверки и да изисква пълна информация относно хода на изпълнение на работата, предмет на договора.

(2) ВЪЗЛОЖИТЕЛЯТ си запазва правото да извърши изпитвания за съответствие на стандартите, в обем по негова преценка, на доставените за изпълнение на поръчката материали и елементи.

Член 19. ВЪЗЛОЖИТЕЛЯТ има право да приема междинните етапи и цялостното завършване на обекта, а при констатиране на некачествено извършване на работите да отложи или да откаже приемането им.

Член 20. ВЪЗЛОЖИТЕЛЯТ има право да определя срокове за отстраняване на констатирани при изпълнението на работите отклонения от техническите изисквания, представляващи Приложение № 3 към настоящия договор, технически/работен проект и съответните нормативни разпоредби по конкретен документ за възлагане на изпълнението.

Член 21. ВЪЗЛОЖИТЕЛЯТ има право да спира извършването на отделни видове работи, когато установи влагането на некачествени материали, некачествено изпълнение или отклонение от техническите изисквания на ВЪЗЛОЖИТЕЛЯ и нормативните документи (в това число проекти, скици, ако има такива). Спирането се оформя писмено в протокол, като се посочва конкретната причина за това.

Член 22. (1) ВЪЗЛОЖИТЕЛЯТ има право да претендира за заплащане на обезщетение за нанесени вреди и пропуснати ползи в резултат на виновно действие или бездействие на ИЗПЪЛНИТЕЛЯ при изпълнение на задълженията по този Договор, надвишаващи размера на неустойката.

(2) ВЪЗЛОЖИТЕЛЯТ има право да усвои задълженията за неустойките по този договор от гаранцията за изпълнение или да ги приспадне (прихване) от дължимо плащане съгласно чл. 9 по-горе.

Член 23. (1) ВЪЗЛОЖИТЕЛЯТ се задължава, в срок от **10 (десет) дни** след подписване на договора, писмено да уведоми ИЗПЪЛНИТЕЛЯ за длъжностното/ите лице/а, което/които ще осъществяват контакти с ИЗПЪЛНИТЕЛЯ по време на изпълнение на договора и/или ще осъществяват инвеститорски контрол. В същия срок ВЪЗЛОЖИТЕЛЯТ ще уведоми ИЗПЪЛНИТЕЛЯ за настъпили промени свързани с тези длъжностни лица.

(2) ВЪЗЛОЖИТЕЛЯТ предава на ИЗПЪЛНИТЕЛЯ наличната при ВЪЗЛОЖИТЕЛЯ информация (отнасяща се към изпълнение на възложените работи) за всеки един конкретно възложен обект, ведно с документа за възлагане на изпълнението.

Член 24. ВЪЗЛОЖИТЕЛЯТ е длъжен да допуска ИЗПЪЛНИТЕЛЯ до работа при спазване на изискванията на Закона за здравословни и безопасни условия на труд /ЗЗБУТ/ и подзаконовите нормативни актове към него, Закона за енергетиката /ЗЕ/, Правилника за безопасност и здраве при работа в електрически уредби на електрически и топлофикационни централи и по електрически мрежи, Закона за устройство на територията /ЗУТ/ и подзаконовите нормативни актове към него, както и всички останали закони, имащи отношение към изпълнението на договора.

Член 25. ВЪЗЛОЖИТЕЛЯТ предоставя на ИЗПЪЛНИТЕЛЯ за изпълнение на възложените работи по предмета на договора материалите, посочени като доставка от ВЪЗЛОЖИТЕЛЯ, което се удостоверява със съставянето и подписването на двустранно подписан приемо-предавателен протокол, или в своя складова база, или на конкретно определено място на изпълнение. Транспортирането на материалите от склада на ВЪЗЛОЖИТЕЛЯ до обекта се извършва от ИЗПЪЛНИТЕЛЯ. След завършването на обекта остатъкът от невложените материали ИЗПЪЛНИТЕЛЯТ връща в същия склад, посочен от Възложителя, срещу складова разписка.

Член 26. (1) ИЗПЪЛНИТЕЛЯТ е длъжен да осигури всички материали, необходими за изпълнение на видовете работи, описани в КСС - Приложение № 1 от настоящия договор, с изключение на тези, посочени като доставка от ВЪЗЛОЖИТЕЛЯ. Стойността на материалите е включена в единичните цени на видовете работи от КСС и няма да се заплаща допълнително.

(2) Транспортните разходи и разходите за товаро-разтоварни работи за доставката на материали до обекта са включени в единичните цени на видовете работи от КСС и няма да се заплащат допълнително.

(3) Основните материали, доставка от ИЗПЪЛНИТЕЛЯ, трябва да отговарят на стандартите, посочени в техническите изисквания на ВЪЗЛОЖИТЕЛЯ, Приложение № 3 към настоящия договор или на еквиваленти.

(4) При всяка доставка ИЗПЪЛНИТЕЛЯТ представя следните документи:

- Заводски партиден сертификат;

- Протокол от приемни изпитвания;
- Декларация съгласно Наредба № РД-02-20-1 от 5 февруари 2015 г. за условията и реда за влагане на строителни продукти в строежите на Република България (обн. ДВ. бр. 14/2015 г. с последващите изменения и допълнения).

(5) ИЗПЪЛНИТЕЛЯТ се задължава при поискване от страна на ВЪЗЛОЖИТЕЛЯ преди започване работа на обекта да предостави образци от всички предвидени за доставка материали.

Член 27. ИЗПЪЛНИТЕЛЯТ има право да получава цената за действително извършените от него работи при предвидените в договора срокове и условия, при положение, че е изпълнил всички свои задължения, произтичащи от настоящия договор по всеки документ за възлагане на изпълнението и те са приети от ВЪЗЛОЖИТЕЛЯ съобразно уговореното в договора.

Член 28. ИЗПЪЛНИТЕЛЯТ се задължава при изпълнение на предмета на настоящия договор да спазва стриктно техническите изисквания на ВЪЗЛОЖИТЕЛЯ - Приложение № 3 към настоящия договор, разпоредбите на Закон за енергетиката (ЗЕ), Наредба № 3 за устройство на електрическите уредби и електропроводните линии, Наредба № 9 от 9 юни 2004 г. за техническа експлоатация на електрически централи и мрежи, (Обн. ДВ, бр. 72 от 2004 г.), Закона за устройство на територията /ЗУТ/ и подзаконовите нормативни актове към него, Закона за здравословни и безопасни условия на труд /ЗЗБУТ/ и подзаконовите нормативни актове към него, Наредбата за управление на строителните отпадъци и за влагане на рециклирани строителни материали, както и всички останали закони, имащи отношение към изпълнението на договора.

Член 29. (1) ИЗПЪЛНИТЕЛЯТ е длъжен да поддържа през целия срок на договора валидна застраховка за професионална отговорност за вреди, причинени на ВЪЗЛОЖИТЕЛЯ или други участници в строителството и/или на трети лица, вследствие на неправомерни действия или бездействия при или по повод изпълнение на задълженията им, съгласно чл. 171 от ЗУТ и Наредбата за условията и реда за задължително застраховане в проектирането и строителството (обн. ДВ бр. 17/2004 г.) с минимална застрахователна сума за строежи трета категория съгласно чл. 137, ал. 1, т. 3 от ЗУТ - 200 000 лв. В случай че ВЪЗЛОЖИТЕЛЯТ констатира неизпълнение на задължението за сключване и поддържане на застраховката, той може да спре всички плащания, които дължи на ИЗПЪЛНИТЕЛЯ.

Застраховката следва да бъде сключена със застрахователно дружество по смисъла на чл. 12, ал. 1 от Кодекса за застраховането, притежаващо валиден лиценз за извършване на дейност по т. 13 „Обща гражданска отговорност“ от раздел II, буква „А“ от Приложение 1 към Кодекса за застраховането, издаден от Комисията за финансов надзор (КФН) /за застрахователи, регистрирани като застрахователно дружество по Търговския закон на Република България/ или да е нотифицирало КФН, че желае да извършва дейност на територията на Република България при условията на правото на установяване или на свободата на предоставяне на услуги, вкл. да сключва класовете застраховки по т.13 от раздел II, буква „А“ от Приложение 1 към Кодекса за застраховането на територията на Република България /за застрахователи, регистрирани като застрахователно дружество в държава членка на ЕС, или друга държава – страна по Споразумението за Европейското икономическо пространство/.

(2) ИЗПЪЛНИТЕЛЯТ трябва да поддържа през целия срок на действие на договора регистрацията си в централен професионален регистър на строителя към Камарата на строителите в България за: изпълнение на строежи трета група - строежи от енергийната инфраструктура съгласно чл. 5, ал. 1, т. 3 от Правилника за реда за вписване и водене на Централния професионален регистър на строителя (ПРВВЦПРС) – за строежи минимум трета категория, съгласно чл. 5, ал. 6 от ПРВВЦПРС.

Член 30. В случай че при изпълнение предмета на настоящия договор ИЗПЪЛНИТЕЛЯТ е извършил действия, в резултат на които са нанесени щети на ВЪЗЛОЖИТЕЛЯ или на трети лица, то щетите са за сметка на ИЗПЪЛНИТЕЛЯ.

Член 31. (1) ИЗПЪЛНИТЕЛЯТ се задължава да предаде в съответната складова база на ВЪЗЛОЖИТЕЛЯ, срещу приемо-предавателен протокол, **демантираните** съоръжения и/или материали, които са собственост на ВЪЗЛОЖИТЕЛЯ, в срок до **14 дни** от датата на писменото приемане от страна на ВЪЗЛОЖИТЕЛЯ на извършените работи, при които те са били демантирани. Транспортните разходи и разходите за товаро-разтоварни работи от обекта до складовата база на ВЪЗЛОЖИТЕЛЯ, където се връщат демантираните съоръжения и/или материали по този член, са включени в единичните цени на видовете работи от КСС.

2) ИЗПЪЛНИТЕЛЯТ се задължава в срок до 14 дни след датата на писменото приемане от страна на ВЪЗЛОЖИТЕЛЯ на завършването на обекта, да върне остатъка от **невложени** материали и/или съоръжения, доставени от ВЪЗЛОЖИТЕЛЯ, в същия склад на ВЪЗЛОЖИТЕЛЯ, от който ги е получил срещу складова разписка, или в посочен от ВЪЗЛОЖИТЕЛЯ негов склад, ако материалите и/или съоръженията са получени на конкретно определено място. Транспортните разходи до мястото на връщане на невложени материали и/или съоръжения по този член са включени в единичните цени на видовете работи от КСС.

(3) ИЗПЪЛНИТЕЛЯТ се задължава да върне на ВЪЗЛОЖИТЕЛЯ **кабелните барабани**, получени при условията на чл. 25 по-горе, в срок до 14 дни от датата на писменото приемане от страна на ВЪЗЛОЖИТЕЛЯ на извършените работи, при изпълнението на които са били вложени кабелите/проводниците, доставени от ВЪЗЛОЖИТЕЛЯ на кабелни барабани. Кабелните барабани се връщат в склада на ВЪЗЛОЖИТЕЛЯ, от който са приети, а ако предаването им е станало на конкретно определено място, връщането им се извършва в изрично определен склад на ВЪЗЛОЖИТЕЛЯ. Връщането на кабелните барабани се удостоверява със съставянето и подписването на предавателно-приемателен протокол от страните. Транспортните разходи до мястото на връщане на кабелните барабани по този член са включени в единичните цени на видовете работи от КСС.

(4) За целите на надлежното изпълнение на задълженията си по предходната алинея, ИЗПЪЛНИТЕЛЯТ е длъжен да уведоми писмено ВЪЗЛОЖИТЕЛЯ за готовността си да върне кабелните барабани, не по-късно от 5 работни дни, след датата на подписване на документа за приемане на извършените работи по чл. 16.

Член 32. ИЗПЪЛНИТЕЛЯТ се задължава след завършване на работите да почисти работните площадки и да извози отпадъците. Извозването и депонирането следва да е на места, допустими от българското законодателство. При извозване и изхвърляне на места, които не са разрешени според българското законодателство, отговорността се носи изцяло от ИЗПЪЛНИТЕЛЯ. Всички разходи по извозване и депониране на отпадъците са включени в единичните цени на видовете работи от КСС и няма да се заплащат допълнително.

Член 33. (1) Съгласно чл. 18 от Закона за здравословни и безопасни условия на труд (ЗЗБУТ) ИЗПЪЛНИТЕЛЯТ е длъжен да спазва клаузите за координиране на мерките за безопасност на труда, посочени в член 98 на настоящия договор, както и да обезпечи и осигури спазването им от своите служители, подизпълнители или др. лица, които ще бъдат ангажирани с изпълнение на дейности по предмета на поръчката. ИЗПЪЛНИТЕЛЯТ носи пълна отговорност за спазване на изискванията за безопасност на труда и пожарната безопасност при изпълнение на поетите с настоящия договор работи, включително когато тяхното изпълнение е задължение за неговите работници или служители, натоварени с изпълнението, или подизпълнители.

(2) ИЗПЪЛНИТЕЛЯТ е длъжен да спазва приложените към договора Етични правила - Приложение № 4 към настоящия договор, като се задължава да ги сведе до знанието на своите служители или подизпълнители и осигури/следи за изпълнението им.

Член 34. При възникване на специфични ситуации и условия, при които се налага да се използват специални и различни практики на изпълнение, както и всяко отклонение, което ИЗПЪЛНИТЕЛЯТ предлага, трябва да бъде представено писмено на ВЪЗЛОЖИТЕЛЯ за одобрение, преди да се пристъпи към изпълнение. Тези предложения не могат да променят договорени условия и изисквания, в това число и по отношение на договорените цени.

Член 35. ИЗПЪЛНИТЕЛЯТ носи отговорност съгласно раздел VIII за всички работи, които не са извършени в съответствие с документите, посочени в член 28, и съгласно техническите изисквания - Приложение № 3 към този Договор, като всичко извършено е за негова сметка.

Член 36. (1) ИЗПЪЛНИТЕЛЯТ е длъжен да изпълни възложените му с настоящия договор работи съгласно техническите изисквания - Приложение № 3 към този Договор, предоставени проекти, схеми и чертежи и съгласно предложението за изпълнение - Приложение № 2 към този Договор.

(2) При изпълнението на възложените строително-монтажни работи всяко отклонение от проектите по предходната алинея, което се предлага от ИЗПЪЛНИТЕЛЯ, трябва да бъде представено предварително и писмено на ВЪЗЛОЖИТЕЛЯ за одобрение преди да се пристъпи към изпълнение. Всяко изменение на съгласуван и одобрен проект следва да съответства на действащото законодателство в страната и изпълнението му да е годно за приемане в съответствие със закона.

Член 37. ИЗПЪЛНИТЕЛЯТ се задължава да осигури:

(1) Квалифициран персонал за изпълнение на работите, предмет на договора, като за срока на договора се задължава да разполага с: минимум лица (*попълва се при сключване на договора в зависимост от обособената позиция*) ръководен инженерно-технически персонал с четвърта или по-висока квалификационна група по безопасност при работа в електрически уредби и мрежи съгласно Правилник за безопасност и здраве при работа в електрически уредби на електрически и топлофикационни централи и по електрически мрежи (ПБЗРЕУЕТЦЕМ) и минимум лица (*попълва се при сключване на договора в зависимост от обособената позиция*) изпълнителски персонал с трета или по-висока квалификационна група по безопасност при работа в електрически уредби и мрежи съгласно ПБЗРЕУЕТЦЕМ.

(2) Съответната техника и оборудване за целия срок на договора, като разполага с поне 1 бр. автовишка, 1 бр. авто-багер, 1 бр. автокран и 1 бр. товарен автомобил.

Член 38. ИЗПЪЛНИТЕЛЯТ е длъжен при констатиране на разлики в количеството и видовете на възложените и изпълнени работи да покани незабавно писмено ВЪЗЛОЖИТЕЛЯ за съставяне на протокол.

Член 39. ИЗПЪЛНИТЕЛЯТ е длъжен да покани писмено ВЪЗЛОЖИТЕЛЯ за съставяне на двустранен протокол за приемане на завършени работи, които подлежат на закриване и чието качество и количество не могат да бъдат установени по-късно.

Член 40. ИЗПЪЛНИТЕЛЯТ е длъжен да отстранява незабавно за своя сметка всички недостатъци, отразени в протокола за приемане, както и недостатъците, появили се в гаранционните срокове, съгласно член 48.

Член 41. ИЗПЪЛНИТЕЛЯТ е длъжен да не допуска замърсяване на прилежащите улици, земи и околната среда с отпадъци, като при констатирани нарушения заплаща за своя сметка наложените санкции и глоби.

Член 42. ИЗПЪЛНИТЕЛЯТ е длъжен да уведомява писмено ВЪЗЛОЖИТЕЛЯ за възникване на работи, които не са посочени в конкретния документ за възлагане на изпълнението, и да пристъпва към изпълнението им само след възлагането им от ВЪЗЛОЖИТЕЛЯ, което е предмет на отделен документ за възлагане на изпълнението. Всички работи, извършени от ИЗПЪЛНИТЕЛЯ, които не са посочени в даден документ за възлагане на изпълнението, са за негова сметка и не подлежат на заплащане от страна на ВЪЗЛОЖИТЕЛЯ.

Член 43. (1) ИЗПЪЛНИТЕЛЯТ е длъжен да предава обектите по всеки един от документите за възлагане на изпълнението в определения срок, годни за експлоатация.

(2) След окончателното завършване на обекта по съответния документ за възлагане на изпълнението ИЗПЪЛНИТЕЛЯТ предоставя на лицето, упражняващо инвеститорски контрол, протокол за установяване завършването и за заплащане на видовете работи за обекта на хартиен и електронен носител. Протоколът да е оформен по позиции съгласно приложената Количествено-стойностна сметка.

Член 44. ИЗПЪЛНИТЕЛЯТ е длъжен да предоставя на ВЪЗЛОЖИТЕЛЯ възможност за достъп до обекта и контрол през цялото време на извършване на работите, предмет на настоящия договор.

Член 45. (1) За извършване на работите по договора ИЗПЪЛНИТЕЛЯТ няма да използва/ ще използва следните подизпълнител/и(попълва се при сключване на договора, ако участникът е декларирал в офертата си, че ще използва подизпълнител/и), за изпълнение на (посочват се дела и видовете работи от предмета).

(2) В случай че е посочил в офертата си, че ще използва подизпълнители, ИЗПЪЛНИТЕЛЯТ е длъжен в срок до **14 (четирнадесет) дни**, считано от датата на сключване на настоящия договор, да сключи договор/и за подизпълнение с посоченият/е подизпълнител/и.

(3) В случай че сключи договор за подизпълнение, ИЗПЪЛНИТЕЛЯТ е длъжен в срок до **3 (три) дни** от датата на сключването на договора/ите за подизпълнение да изпрати копие на договора на ВЪЗЛОЖИТЕЛЯ заедно с доказателства, че са изпълнени условията по чл. 66, ал. 2 и ал. 14 от ЗОП.

(4) ИЗПЪЛНИТЕЛЯТ няма право да възлага изпълнението на една или повече от работите, включени в предмета на договора, на лица, които не са подизпълнители.

(5) Подизпълнителите нямат право да превъзлагат една или повече от дейностите, които са включени в предмета на договора за подизпълнение.

(6) ИЗПЪЛНИТЕЛЯТ има право да замени подизпълнителя/ите по ал. 1 или да включи подизпълнител/и по време на изпълнение на договора при необходимост, ако са изпълнени едновременно следните условия:

а) за новия подизпълнител не са налице основанията за отстраняване в процедурата;

б) новият подизпълнител отговаря на критериите за подбор по отношение на дела и вида на дейностите, които ще изпълнява.

(7) ИЗПЪЛНИТЕЛЯТ е длъжен да прекрати договор за подизпълнение, ако подизпълнителят превъзлага една или повече работи, включени в предмета на договора за подизпълнение.

(8) В случаите по ал. 6 и ал. 7 ИЗПЪЛНИТЕЛЯТ сключва нов договор за подизпълнение и изпраща копие на договора с новия подизпълнител на ВЪЗЛОЖИТЕЛЯ в срок до **3 (три) дни** от датата на сключването му, заедно с всички документи за подизпълнителя/ите, които доказват изпълнението на условията по чл. 66, ал. 14 от ЗОП.

(9) Сключване на договор за подизпълнение не освобождава ИЗПЪЛНИТЕЛЯ от отговорността му за изпълнение на настоящия договор. Използване на подизпълнител/и не изменя задълженията на ИЗПЪЛНИТЕЛЯ по договора. ИЗПЪЛНИТЕЛЯТ отговаря за действията и бездействията на подизпълнителя/ите като за свои действия, съответно бездействия.

(10) Приложимите клаузи на договора са задължителни за изпълнение от подизпълнителя/ите.

(11) ИЗПЪЛНИТЕЛЯТ се задължава да обезпечи спазването на задълженията във връзка с обработването и защитата на лични данни, уговорени в чл. 100, ал. 1 по-долу от подизпълнителя/ите.

В случай на нерегламентирано обработване на лични данни или нарушаване на нормативните изисквания относно тяхната защита от страна на подизпълнителя, ИЗПЪЛНИТЕЛЯТ отговаря за причинените вреди и за всички наложени на ВЪЗЛОЖИТЕЛЯ имуществени санкции/глоби по правилата на този договор.

Член 46. (1) Предвид задълженията на ВЪЗЛОЖИТЕЛЯ, в качеството му на лицензиант за дейността „разпределение на електрическа енергия“ за територията посочена в лицензията, ИЗПЪЛНИТЕЛЯТ се задължава да третира конфиденциалната информация, предоставена му от ВЪЗЛОЖИТЕЛЯ с оглед изпълнение предмета на договора, като поверена търговска тайна с най-строга конфиденциалност, да не съобщава тази информация на трети страни, доколкото друго не е предвидено от императивни норми на закона и да вземе всички необходими предпазни мерки, за да не могат неупълномощени лица да узнаят за нея.

(2) Независимо от упоменатото в ал. 1, Конфиденциална информация може да бъде споделена с трети страни, при условие че споделянето е необходимо с оглед изпълнение на задълженията по договора, като ИЗПЪЛНИТЕЛЯТ поема ангажимент да обвърже тези трети страни със задълженията относно конфиденциалността на информацията, произтичащи от настоящия договор.

Член 47. (1) ИЗПЪЛНИТЕЛЯТ и неговите подизпълнители /ако при изпълнението на договора ИЗПЪЛНИТЕЛЯТ използва подизпълнители/, са длъжни да спазват всички приложими правила и изисквания, свързани с опазване на околната среда, социалното и трудовото право, приложими колективни споразумения и/или разпоредби на международното екологично, социално и трудово право съгласно приложение № 10 към чл. 115 от ЗОП.

(2) При и по повод изпълнението на предмета на договора, ИЗПЪЛНИТЕЛЯТ се задължава да спазва:

- а) Закона за опазване на околната среда (Обн. ДВ. бр. 91 от 25 Септември 2002 г.);
- б) Закона за управление на отпадъците (Обн. ДВ. бр. 53 от 13 Юли 2012 г.);
- в) Закона за биологичното разнообразие (Обн. ДВ. бр. 77 от 9 Август 2002 г.);
- г) Закона за защитените територии (Обн. ДВ. бр. 133 от 11 Ноември 1998 г.);
- д) Закона да културното наследство (Обн. ДВ. бр. 19 от 13 Март 2009 г.).

(3) ИЗПЪЛНИТЕЛЯТ е длъжен да обезпечи спазването на описаните в предходната алинея нормативни актове и от страна на неговите служители, ангажирани с изпълнението на договора или подизпълнители. За неспазването им от страна на неговите служители и подизпълнители, отговорността се носи от страна на ИЗПЪЛНИТЕЛЯ.

(4) На основание Закона за културното наследство /ЗКН/ в случаите на извършване на строително-монтажни работи, свързани с разкопаване на земни пластове и земна повърхност /т.нар. изкопни работи/ и/или друг вид въздействие върху земната повърхност, земната основа и земните недра, във връзка с изпълнението на предмета на договора, ИЗПЪЛНИТЕЛЯТ се задължава при откриване/установяване на вещи и предмети, структури и находки – заровени в земята, зазидани или скрити по друг начин, наподобяващи и имащи признаците на археологически обекти и/или културни ценности:

- а) незабавно да спре/преустанови строителните работи на основание чл. 160, ал. 2 от ЗКН;
- б) да запази вещта във вида и състоянието, в които е намерена, до предаването ѝ на компетентните органи;
- в) при наличие на обстоятелства, застрашаващи намерената вещ/находка от увреждане под влияние на климатични, метеорологични или други фактори, както и действия и посегателства от трети лица, да предприеме незабавни действия по обезопасяването ѝ по начин, който да не доведе до нейното увреждане;
- г) при възможност да направи снимков материал на откритата находка/вещ;
- д) в деня на откриването на вещта/ите да уведоми незабавно водещият строежа експерт „инвеститорски контрол“ и/или ръководител ОЦ в Дирекция „Реализация на инвестициите“ на ВЪЗЛОЖИТЕЛЯ, като им предостави и снимковия материал, в случай, че такъв е наличен, за предприемане на съответните мерки и действия по реда на действащата Процедура рег. № 219/2017г. за действията при установяване на културни ценности и археологически находки при извършване на строително-монтажни работи по енергийни обекти и съоръжения, свързани с разкопаването на земни пластове, одобрена от Възложителя.
- е) в случаите на предстоящи строително-монтажни работи, за които са налице предварителни данни за наличие на археологически обекти в съответната територия, задължително строителните дейности ще се предхождат от предварителни археологически проучвания, с които при необходимост и преценка на компетентните органи, се провеждат спасителни разкопки преди на началото на строителните работи.

(5) ИЗПЪЛНИТЕЛЯТ е длъжен да обезпечи спазването на описаните в предходната алинея задължения и от страна на неговите служители, ангажирани с изпълнението на договора или подизпълнители. За неспазването им от страна на неговите служители и подизпълнители, отговорността се носи от страна на ИЗПЪЛНИТЕЛЯ.

(6) ИЗПЪЛНИТЕЛЯТ се е запознал със съдържанието на по-долу посочените клаузи на договора за социална отговорност и ще спазва същите при или по повод на изпълнението на предмета на договора, като декларира:

а) че ще спазва човешките права, като признава и ще прилага Всеобщата Харта за правата на човека на ООН и гарантира, че дружеството му по никакъв начин не е замесено в нарушения на човешките права;

б) че не е ползвал, не ползва и няма да се ползва от детски и принудителен труд, като за целта Изпълнителят се задължава за срока на действие на договора да не използва или допуска детски, принудителен или друг недоброволен труд съгласно Конвенциите на Международната Организация на Труда (ILO) във връзка или по повод на изпълнението на предмета на договора и гарантира, че стриктно ще спазва изискванията на Кодекса на труда;

в) липса на дискриминация или тормоз на работното място, като гарантира недопускане на физически, психически, сексуален или словесен тормоз, дискриминация или злоупотреба поради пола принадлежност, раса, религия, възраст, произход, увреждане, сексуална или политическа ориентация, мироглед;

г) че ще прилага правилата за осигуряване на безопасни и здравословни условия на труд на работното място, като за целта гарантира безопасни и здравословни условия на труд за своите служители и служителите на подизпълнителите и спазване на прилаганите за това закони и правилници, както и осигуряване на свободен достъп до питейна вода, санитарни помещения, съответната пожарна защита, осветление, вентилация и ако е необходимо - подходящи лични предпазни средства, както и гарантира изпълнение на всички изисквания на приложимите нормативни документи за безопасно изпълнение на задълженията, както и че ще спазва всички предоставени от Възложителя вътрешно-фирмени инструкции за безопасност при работи, приложими за изпълнение на дейностите, предмет на договора, гарантира също така осигуряването на квалифициран персонал и провеждане на обучения и инструктажи по техника на безопасност;

д) че ще спазва приложимите Трудови и социално правни разпоредби, като за целта гарантира, че при и по повод изпълнението на договора ще спазва действащите трудови, социални и осигурителни норми на действащото българско законодателство;

е) че ще полага всички грижи за защита и опазване на околната среда, като за целта гарантира, че при и по повод изпълнението на договора ще спазва приложимите закони, подзаконовни нормативни актове и правилници за опазване на околната среда и при изпълнение предмета на договора ще бъдат преценявани икономическите, екологичните и социалните аспекти и по този начин ще бъдат взети предвид принципите на устойчивото развитие, както и гарантира, че при изпълнението на договора няма да допуска замърсяване на околната среда, ще минимизира влиянието върху околната среда, предизвикано от съответната дейност и ще организира за своя сметка отстраняване на замърсяването в случай на допускане на такова;

ж) че ще защитава биологичното разнообразие, като за целта гарантира, че при или по повод изпълнението на договора ще опазва и няма да допуска увреждането на биологичното разнообразие;

з) че ще опазва околната среда в зони от «Натура 2000», като за целта гарантира, че ще координира мерките за спазване на законовите изисквания в областта на опазването на околната среда при изпълнение предмета на договора, включително в зоните от «Натура 2000» и ще опазва растителните и животински видове, както и местата, които обитават;

и) че ще осигурява намаляването на използването на ресурси, отделяне на отпадъци и емисии, като за целта гарантира минимизирането на отделянето на отпадъци от всякакъв вид, както и отделяне на всички емисии във въздуха, водата или почвата при или по повод изпълнението на договора;

к) че ще прилага в своята дейност високи етични стандарти, като за целта гарантира спазване на високи стандарти на фирмена етика, спазване на съответните национални закони (трудоуправните, разпоредбите за защита на конкуренцията и правата на потребителите) и недопускане на корупционни схеми, лъжа или изнудване;

л) че ще спазва прозрачни бизнес отношения при осъществяване на своята дейност, като за целта гарантира, че неговите служители и подизпълнители няма да предлагат нито да изискват, нито да гарантират, нито да приемат подаръци, плащания или други предимства от подобен род или облаги, които може да са предназначени да подтикнат дадено лице да наруши задълженията си;

м) че ще обезпечи в своята дейност правото за провеждане на събрания и стачки, като за целта гарантира, че неговите служители имат възможност в рамките на законовите разпоредби на страната, да участват в събрания и стачки, без да се страхуват от последствия.

(7) ИЗПЪЛНИТЕЛЯТ се задължава да обезпечи спазването на декларираните по-горе в предходната алинея задължения от всички свои служители или подизпълнители, които са натоварени с изпълнението на договора, като при неизпълнението им ИЗПЪЛНИТЕЛЯ отговаря за причинените вреди, наложени санкции и обезщетения.

(8) При или по повод на изпълнението на предмета на договора ИЗПЪЛНИТЕЛЯТ се задължава:

а) да спазва установените от Възложителя мерки за сигурност на обектите на ВЪЗЛОЖИТЕЛЯ, като изпълнява указанията на охраната, разпоредбите на органите на МВР и спазва реда за контрол на достъп и пропускателния режим;

б) да не въздейства, по никакъв начин, на изградените от ВЪЗЛОЖИТЕЛЯ системи за сигурност, чрез преместване, покриване, препречване или други действия, водещи до елиминирането им или намаляващо тяхната функционално състояние;

в) да не носи и използва оръжие и други общоопасни средства на територията на обекта, да не пипа, проверява или пренася, открити безконтролни пакети и багажи в обекта, като при откриване на такива, предприема мерки за уведомяване на охраната и органите на МВР.

(9) ИЗПЪЛНИТЕЛЯТ се задължава да обезпечи спазването на задълженията по предходната алинея и от страна на неговите служители и подизпълнители, които са ангажирани с изпълнението на договора. При нарушение на тези задължения от служител или подизпълнител, ИЗПЪЛНИТЕЛЯТ отговаря за констатираното неизпълнение и за вредите причинени от него.

РАЗДЕЛ VI. ГАРАНЦИИ

Член 48. (1) Гаранционният срок на изпълнените работи е: (словом:.....) години. *(попълва се при сключване на договора)*.

(2) Гаранционните срокове по ал. 1 започват да текат в зависимост от вида на изпълнения обект, считано от:

а) датата на издаване на разрешение за ползване или удостоверение за въвеждане на обекта в експлоатация; или

б) след приемане на обекта от ВЪЗЛОЖИТЕЛЯ по реда на чл. 16 от този договор, ако съгласно конкретното изискване на действащото законодателство не се изисква издаване на разрешение за ползване или удостоверение за въвеждане на обекта в експлоатация.

Член 49. Ако в гаранционните срокове се появят недостатъци, ВЪЗЛОЖИТЕЛЯТ уведомява писмено ИЗПЪЛНИТЕЛЯ, който е длъжен да ги отстрани за своя сметка във възможно най-кратък срок, не по-дълъг от **10 (десет) дни**.

Член 50. Рекламации за явни недостатъци на работата и/или на доставените от ИЗПЪЛНИТЕЛЯ материали могат да бъдат направени от ВЪЗЛОЖИТЕЛЯ в момента на приемането им, а за скрити недостатъци - при откриването им, но не по-късно от срока посочен в чл. 48 по-горе. При откриване на недостатъци се подписва констативен протокол от двете страни. При отказ на ИЗПЪЛНИТЕЛЯ да подпише констативния протокол, причината за отказа се посочва в протокола,

Член 51. (1) В рамките на гаранционния срок ИЗПЪЛНИТЕЛЯТ е длъжен да отстранява констатираните с протокол недостатъци за своя сметка или заменя негодните, доставени и/или изработени от него материали и изделия, с нови.

(2) Всички материали, доставка от ИЗПЪЛНИТЕЛЯ, трябва да са придружени със сертификати или декларация за съответствие.

Член 52. При поява на недостатъци, отстраняването им трябва да започне не по-късно от **24 (двадесет и четири) часа** след уведомяване на ИЗПЪЛНИТЕЛЯ.

Член 53. Гаранционният срок по член 48 се удължава с времето от уведомяването на ИЗПЪЛНИТЕЛЯ до отстраняването на дефекта.

Член 54. (1) При сключване на договора ИЗПЪЛНИТЕЛЯТ представя гаранция за изпълнение на договора под формата на парична сума, безусловна и неотменима банкова гаранция или застраховка, която обезпечава изпълнението чрез покритие на отговорността на ИЗПЪЛНИТЕЛЯ, в размер на лева *(попълва се при сключване на договора)*, представляваща **5 %** от стойността по чл. 6, ал. 1, т. 1.

(2) Сумата по предходната алинея се внася по сметката на ВЪЗЛОЖИТЕЛЯ, а банковата гаранция или застраховката се предава в оригинал от ИЗПЪЛНИТЕЛЯ на ВЪЗЛОЖИТЕЛЯ преди сключване на настоящия договор.

(3) В случай че ИЗПЪЛНИТЕЛЯТ е представил гаранцията за изпълнение под формата на банкова гаранция или застраховка, банковите разходи и разходите за застраховката по откриването и поддържането на гаранцията, за определения от ВЪЗЛОЖИТЕЛЯ срок на нейната валидност до настъпване на уговорените условия за освобождаването и връщането ѝ на ИЗПЪЛНИТЕЛЯ, са за сметка на ИЗПЪЛНИТЕЛЯ.

Член 55. (1) Гаранцията за изпълнение на договора е платима на ВЪЗЛОЖИТЕЛЯ като компенсация за щети, или дължими неустойки или други обезщетения, произтичащи от неизпълнение, лошо изпълнение или забава за изпълнение на задълженията на ИЗПЪЛНИТЕЛЯ по договора.

(2) ВЪЗЛОЖИТЕЛЯТ ще удържа (усвоява) от гаранцията за изпълнение всякакви неустойки, дължими му от страна на ИЗПЪЛНИТЕЛЯ по предмета на договора, както и всякакви платени от ВЪЗЛОЖИТЕЛЯ глоби, обезщетения и санкции, наложени на ВЪЗЛОЖИТЕЛЯ от общински, държавни или публични органи или трети лица вследствие на виновно поведение на ИЗПЪЛНИТЕЛЯ съответно на неговия подизпълнител или нарушения на правила и нормативи от страна на ИЗПЪЛНИТЕЛЯ съответно от страна на неговия подизпълнител.

(3) Удържането (усвояването) на суми от гаранцията за изпълнение ще става въз основа на писмено уведомление на ВЪЗЛОЖИТЕЛЯ до ИЗПЪЛНИТЕЛЯ, като ИЗПЪЛНИТЕЛЯТ е длъжен да допълни размера на гаранцията за изпълнение до посочения в настоящия договор размер, в срок до **14 (четирнадесет) календарни дни** от получаване на уведомлението на ВЪЗЛОЖИТЕЛЯ. В противен случай ВЪЗЛОЖИТЕЛЯТ има право да прекрати договора.

(4) В случай че гаранцията за изпълнение не е достатъчна за покриване на вреди, причинени от ИЗПЪЛНИТЕЛЯ по време на изпълнение на договора, ВЪЗЛОЖИТЕЛЯТ има право да потърси правата си по реда на Закона за задълженията и договорите /ЗЗД/ и Търговския закон /ТЗ/ и Гражданско-процесуалния кодекс /ГПК/.

Член 56. (1) ВЪЗЛОЖИТЕЛЯТ освобождава гаранцията на ИЗПЪЛНИТЕЛЯ на части, след постъпило писмено искане от страна на ИЗПЪЛНИТЕЛЯ, в **60-дневен срок** от настъпване на съответното обстоятелство за освобождаването, както следва:

а) След изтичане на всеки **1-годишен период** от влизане в сила на договора ВЪЗЛОЖИТЕЛЯТ освобождава процент от стойността на гаранцията за изпълнение, посочена в чл. 54, в размер, съответстващ на процента на изпълнение на договора за съответния едногодишен период, при условие че до изтичането на този срок ВЪЗЛОЖИТЕЛЯТ не е отправял писмени претенции към ИЗПЪЛНИТЕЛЯ за забавено или некачествено изпълнение или ако такива са били предявени, те са отстранени от ИЗПЪЛНИТЕЛЯ, или ако ВЪЗЛОЖИТЕЛЯТ се е удовлетворил от гаранцията за тях, гаранцията е била възстановена до пълния размер по чл. 54 по-горе.

б) Остатъкът от стойността на гаранцията за изпълнение се освобождава след прекратяването на договора, поради изтичане на неговия срок или прекратяването му на друго основание, при условие, че ИЗПЪЛНИТЕЛЯТ е изпълнил всички възложени работи и свои задължения по договора, отстранил е всички дефекти, появили се през времетраенето на договора, освен ако гаранцията за изпълнение частично или изцяло не е усвоена от ВЪЗЛОЖИТЕЛЯ за покриване на неустойки.

(2) Всички гаранции, които са предоставени в полза на ВЪЗЛОЖИТЕЛЯ се освобождават в срок до **60 дни**, след постъпване на писмено искане от страна на ИЗПЪЛНИТЕЛЯ, което се подава след изтичане на съответния срок, определен в буква а) и буква б) на предходната алинея на този член. Искания за връщане на гаранция за изпълнение преди изтичане на сроковете, определени в предходната алинея, няма да се уважават от страна на ВЪЗЛОЖИТЕЛЯ. Ако ИЗПЪЛНИТЕЛЯТ не поиска връщането на съответната гаранция за изпълнение, при настъпване на условията за това, ВЪЗЛОЖИТЕЛЯТ е длъжен да върне всички гаранции, предоставени в негова полза по силата на този договор, в срок до **60 дни** след прекратяване на действието на договора, независимо от основанието за това и до размера на разликата, след удовлетворяване на всички имуществени претенции произтичащи от неустойки, санкции, обезщетения вследствие забава, лошо изпълнение или неизпълнение на ИЗПЪЛНИТЕЛЯ съответно на неговия подизпълнител или др. санкции и обезщетения във връзка с виновно поведение и причиняване на вреди от страна на ИЗПЪЛНИТЕЛЯ съответно от страна на неговия подизпълнител при и по повод изпълнението на договора, ако такива са налице.

(3) В случай че гаранцията за изпълнение е представена под формата на банкова гаранция или застраховка, към писменото искане по предходната ал. 2 по-горе ИЗПЪЛНИТЕЛЯТ е необходимо да представи нова банкова гаранция (за съответната стойност след освобождаването на съответната част съгласно ал. 1 по-горе), нова застраховка или доказателство за внесена съответната остатъчна сума от гаранцията за изпълнение по сметка на ВЪЗЛОЖИТЕЛЯ.

(4) ВЪЗЛОЖИТЕЛЯТ не носи отговорност за невърната/неосвободена гаранция за изпълнение, ако в **60-дневния срок** по ал. 2 надлежно е уведомил ИЗПЪЛНИТЕЛЯ, че представената от него по реда на предходната ал. 3 редуцирана гаранция за изпълнение не е достатъчна като размер на покритието на отговорността на ИЗПЪЛНИТЕЛЯ и му укаже съответната остатъчна сума, която следва да бъде покрита от гаранцията след освобождаването на съответната част съгласно ал. 1 по-горе.

Член 57. ВЪЗЛОЖИТЕЛЯТ не дължи лихва за периода, през който паричната сума, внесена като гаранция за изпълнение, законно е престоляла у него. Разходите по откриването и поддържането на гаранцията, независимо от нейната форма, са за сметка на ИЗПЪЛНИТЕЛЯ.

Член 58. При прекратяване или разваляне на договора по вина на ИЗПЪЛНИТЕЛЯ, ВЪЗЛОЖИТЕЛЯТ усвоява в своя полза гаранцията за изпълнение, като има право да претендира дължимите от ИЗПЪЛНИТЕЛЯ санкции и неустойки по съдебен ред, ако гаранцията не е достатъчна да ги покрие в пълен размер.

РАЗДЕЛ VII. НЕПРЕОДОЛИМА СИЛА

Член 59. (1) В случай че някоя от страните не изпълни задълженията си по този договор, поради непредвидено или непредотвратимо събитие от извънреден характер по смисъла на чл. 306 от Търговския закон, възникнало след сключването на договора, тя ще бъде длъжна в 3-дневен срок писмено да уведоми другата страна за това. Ако страната, която се позовава на непреодолимата сила, не уведоми другата страна в уговорения по-горе срок, то първата не се освобождава от своята договорна отговорност.

(2) От времетраенето на срока за изпълнение по даден документ за възлагане на изпълнението се изключват периодите, когато съществува обективна невъзможност за изпълнение на предвидените работи. Всички регистрирани спирияния на работата не по вина на ИЗПЪЛНИТЕЛЯ, удължават времетраенето на изпълнението по документ за възлагане на изпълнението с дните на прекъсване на работата. Всички прекъсвания се установяват с констативен протокол, подписан от страните по настоящия договор.

Член 60. (1) Докато трае непреодолимата сила, изпълнението на задълженията и на свързаните с тях насрещни задължения се спира и срокът по даден документ за възлагане на изпълнението се удължава с период, равен на периода на действие на непреодолимата сила.

(2) Когато непреодолимата сила продължи повече от **30 (тридесет) дни**, всяка от страните може да поиска договорът да бъде прекратен.

РАЗДЕЛ VIII. НЕИЗПЪЛНЕНИЕ – ОТГОВОРНОСТИ И НЕУСТОЙКИ

Член 61. При отказ да потвърди и/или подпише документ за възлагане на изпълнението, изготвен от ВЪЗЛОЖИТЕЛЯ, ИЗПЪЛНИТЕЛЯТ дължи неустойка в размер на **25%** (двадест и пет процента) от стойността на договора по чл. 6, ал. 1, т. 1. ИЗПЪЛНИТЕЛЯТ дължи неустойка в същия размер и в случай, че откаже да изпълни подписан документ за възлагане на изпълнението или не започне да извършва работа по подписан документ за възлагане на изпълнението в срок от 1 (един) работен ден от датата на подписването му при условие, че ВЪЗЛОЖИТЕЛЯТ е гарантирал писмено възможността за получаване на материалите от страна на ИЗПЪЛНИТЕЛЯ. За отказ от подписване на документ за възлагане на изпълнението се счита и неспазването на срока, посочен в чл. 11, ал. 4, изречение второ.

Член 62. (1) При забава в изпълнението на работите по документ за възлагане на изпълнението, ИЗПЪЛНИТЕЛЯТ дължи неустойка в размер на **1%** (един процент) от стойността на конкретния документ за възлагане за всеки ден забава, до окончателното изпълнение на възложените работи, но не повече от **30 %** (тридесет процента) от стойността на възлагането.

(2) При забава за връщане на демонтираните материали и/или съоръжения по чл. 31, ал. 1 от договора, и/или на невложените/неупотребени материали и/или съоръжения, собственост на ВЪЗЛОЖИТЕЛЯ, по чл. 31, ал. 2 от договора, ИЗПЪЛНИТЕЛЯТ дължи неустойка в размер на **0,50%** (нула цяло и петдесет процента) от стойността на конкретния документ за възлагане, за всеки ден забава, до окончателното им връщане в пълен размер. Неустойката по настоящата алинея се дължи в случай че забавата е до 14 (четиринадесет) дни. След изтичане на този срок на забава се приема, че е налице неизпълнение и се прилага чл. 68, ал. 1, съответно ал. 2 от договора, като се дължи едновременно, както изтеклата неустойка за забава, така и неустойката за неизпълнение.

(3) При забава за връщане на кабелните барабани по чл. 31, ал. 3 от договора в складовете на ВЪЗЛОЖИТЕЛЯ, посочени в съответния документ за възлагане на изпълнението, или допълнително и писмено от ВЪЗЛОЖИТЕЛЯ (ако кабелните барабани и кабелите/проводниците, намотани на тях са предадени на конкретно определено място съгласно чл. 25 по-горе), ИЗПЪЛНИТЕЛЯТ дължи неустойка в размер на **0,25 %** от съответната неустойка, посочена в чл. 68, ал. 3 по-долу в договора, в зависимост от вида на съответния кабелен барабан, чието връщане е забавено, за всеки ден закъснение до окончателното им връщане. Неустойката се определя съобразно настоящата алинея за всеки кабелен барабан, чието връщане е забавено, по-отделно. Неустойката по настоящата алинея се дължи в случай, че забавата е до 14 дни. След изтичане на този срок на забава се приема, че е налице неизпълнение и се прилага чл. 68, ал. 3 от договора, като се дължи едновременно както изтеклата неустойка за забава, така и неустойката за неизпълнение.

Член 63. В случай че при съставянето на протокол за приемането на работите по даден документ за възлагане на изпълнението, се установи че работите са изпълнени частично/некачествено, ИЗПЪЛНИТЕЛЯТ дължи извършване на констатираната за неизвършена/некачествена работа за своя сметка без заплащане от ВЪЗЛОЖИТЕЛЯ, в срок, посочен в протокола за приемане и неустойка в размер на **10%** от стойността на конкретния документ за възлагане на изпълнението.

Член 64. (1) В случай че ИЗПЪЛНИТЕЛЯТ не изпълни задължението си по чл. 5, ал. 4 от настоящия договор и/или забави изпълнението на констатираната за неизвършена работа по предходния член спрямо сроковете, посочени в протокола за приемане, дължи неустойка в размер на **2 %** (два процента) от стойността на конкретния документ за възлагане на изпълнението на ден до окончателното им извършване.

(2) В случай че ИЗПЪЛНИТЕЛЯТ не изпълни задължението си по чл. 39 от настоящия договор, то той дължи неустойка в размер на **5 %** (пет процента) от стойността на конкретния документ за възлагане на изпълнението и повторното извършване на работите по него.

(3) В случай че ИЗПЪЛНИТЕЛЯТ не изпълнява задълженията си по чл. 29 и чл. 37 от настоящия договор за период по-голям от 30 (тридесет) дни от датата на установяването им, което се документира с констативен протокол, то той дължи неустойка в размер на **10 %** (десет процента) от стойността на договора по чл. 6, ал. 1, т. 1 за всяко от тях.

(4) В случай че ИЗПЪЛНИТЕЛЯТ не изпълни някое от задълженията си по чл. 45, ал. 2, ал. 3 или ал. 8 от настоящия договор, то той дължи неустойка в размер на **2 000 (две хиляди) лева** за всяко от тях.

Член 65. В случай че в резултат на извършената от ИЗПЪЛНИТЕЛЯ работа и/или при и по повод извършването ѝ, бъдат наложени глоби и/или имуществени санкции на ВЪЗЛОЖИТЕЛЯ, ИЗПЪЛНИТЕЛЯТ дължи заплащането им в пълен размер и неустойка в размер на **10 %** (десет процента) от наложените глоби и/или имуществени санкции.

Член 66. ИЗПЪЛНИТЕЛЯТ отговаря пред ВЪЗЛОЖИТЕЛЯ за изпълнение в съответствие с уговореното в този договор и приложенията към него, както и за всички щети, претърпени от ВЪЗЛОЖИТЕЛЯ в резултат на работата, която не е извършена в съответствие с изискванията на настоящия Договор.

Член 67. (1) При нанасяне щети на ВЪЗЛОЖИТЕЛЯ или на трети лица по вина на ИЗПЪЛНИТЕЛЯ, то ИЗПЪЛНИТЕЛЯТ е длъжен да заплати стойността им и неустойка в размер на **25 %** (двадесет и пет процента) върху стойността на тези щети.

(2) ВЪЗЛОЖИТЕЛЯТ не носи отговорност за действия или бездействия на ИЗПЪЛНИТЕЛЯ, в резултат на които са възникнали вследствие на изпълнение предмета на поръчката:

1. злополука на което и да е физическо лице;
2. загуба или нанесена вреда на каквото и да е имущество

Член 68. (1) При неизпълнение на задължението си за предаване на ВЪЗЛОЖИТЕЛЯ на демонтираните материали и/или съоръжения, които са собственост на ВЪЗЛОЖИТЕЛЯ, в съответствие с чл. 31, ал. 1 по-горе в договора, ИЗПЪЛНИТЕЛЯТ дължи неустойка в троен размер на стойността им.

(2) При неизпълнение на задължението си за предаване в складовете на ВЪЗЛОЖИТЕЛЯ на неизползваните/невложените материали и/или съоръжения, които са му били предоставени с приемо-предавателен протокол от ВЪЗЛОЖИТЕЛЯ, в съответствие с чл. 31, ал. 2 по-горе в договора, ИЗПЪЛНИТЕЛЯТ дължи неустойка в троен размер, изчислена по фактурна стойност на неизползваните/невложените и невърнати на ВЪЗЛОЖИТЕЛЯ материали.

(3) При неизпълнение на задължението си за предаване в складовете на ВЪЗЛОЖИТЕЛЯ на празните/свободни **кабелни барабани**, в съответствие с чл. 31, ал. 3 по-горе в договора, ИЗПЪЛНИТЕЛЯТ дължи неустойка според вида на съответния кабелен барабан, както следва:

1. за кабелен барабан Р 3 дървен – 50.00 лева;
2. за кабелен барабан Р 4 дървен – 70.00 лева;
3. за кабелен барабан Р 5 дървен – 90.00 лева;
4. за кабелен барабан Р 6 дървен – 120.00 лева;
5. за кабелен барабан Р 7 дървен – 150.00 лева;
6. за кабелен барабан Р 8 дървен – 200.00 лева;
7. за кабелен барабан Р 9 дървен – 250.00 лева;
8. за кабелен барабан Р 10 дървен – 360.00 лева;
9. за кабелен барабан Р 11 дървен – 500.00 лева

Член 69. При непочистване на работните площадки и неизвозване на отпадъците, ИЗПЪЛНИТЕЛЯТ дължи неустойка в размер на **20%** (двадесет процента) от стойността на конкретния документ за възлагане на изпълнението.

Член 70. ИЗПЪЛНИТЕЛЯТ поема за своя сметка всички некачествено извършени работи, които не са извършени в съответствие с предложението за изпълнение - Приложение № 2 към този договор, техническите изисквания на ВЪЗЛОЖИТЕЛЯ, посочени в Приложение № 3 към този договор и/или законовите изисквания. В този случай ИЗПЪЛНИТЕЛЯТ дължи неустойка в размер на **10 %** (десет процента) от стойността на конкретния документ за възлагане на изпълнението и е длъжен да ги извърши отново с необходимото качество.

Член 71. ИЗПЪЛНИТЕЛЯТ заплаща за своя сметка всички глоби и санкции, наложени на ВЪЗЛОЖИТЕЛЯ, вследствие на нанесени при извършване на работата повреди на водопроводите, каналите, електропроводните и телефонните съоръжения, когато същите са му били обозначени на чертежите или са му били посочени от ВЪЗЛОЖИТЕЛЯ или съгласувателните органи, като заплаща и стойността на възстановяването на повредите по разходооправдателни документи.

Член 72. При изпълнение на работи, които не са били включени в съответен документ за възлагане на изпълнението, ИЗПЪЛНИТЕЛЯТ поема стойността им за своя сметка.

Член 73. (1) ВЪЗЛОЖИТЕЛЯТ уведомява писмено ИЗПЪЛНИТЕЛЯ за стойността на начислената неустойка. В уведомлението се определя срок до **10 (десет) работни дни**, в който съответната сума

да бъде внесена по сметка на ВЪЗЛОЖИТЕЛЯ или се дава информация, че начислената неустойка ще бъде приспадната от дължимо плащане по смисъла на чл. 9 по-горе.

(2) В случай че ИЗПЪЛНИТЕЛЯТ, в определения от ВЪЗЛОЖИТЕЛЯ срок, не заплати съответната стойност на начислената неустойка, ВЪЗЛОЖИТЕЛЯТ има право да прихване стойността на неустойката от дължимото плащане и/или да я усвои от гаранцията за изпълнение.

(3) В случаите, когато посочените неустойки не покриват напълно щетите, претърпени от ВЪЗЛОЖИТЕЛЯ, от неизпълнението от страна на ИЗПЪЛНИТЕЛЯ на задълженията му по настоящия договор, ВЪЗЛОЖИТЕЛЯТ може да търси от ИЗПЪЛНИТЕЛЯ по съдебен ред разликата до пълния размер на претърпените вреди и щети.

Член 74. В случай че ИЗПЪЛНИТЕЛЯТ не е изпълнил задълженията си по чл. 46 от настоящия договор, то той дължи на ВЪЗЛОЖИТЕЛЯ неустойка в размер на **25%** (двадесет и пет процента) от стойността посочена в чл. 6, ал. 1, т. 1 на договора.

Член 75. В случай че неустойката по чл. 74 не покрива напълно щетите, претърпени от ВЪЗЛОЖИТЕЛЯ от неизпълнението от страна на ИЗПЪЛНИТЕЛЯ на задълженията му по чл. 46, то ВЪЗЛОЖИТЕЛЯТ може да потърси правата си и да предяви претенции към ИЗПЪЛНИТЕЛЯ по съдебен ред.

Член 76. ИЗПЪЛНИТЕЛЯТ носи отговорност за предоставените му за монтиране материали от ВЪЗЛОЖИТЕЛЯ, както следва:

1. при неизпълнение на задължението за монтиране на материалите по дадения документ за възлагане на изпълнението, дължи връщането им, ведно с неустойка в размер на **10%** (десет процента) от стойността им;

2. при установяване на несъответствие и разлика между предоставените от ВЪЗЛОЖИТЕЛЯ по дадения документ за възлагане на изпълнението и монтирани от ИЗПЪЛНИТЕЛЯ материали, последният дължи поправяне на установеното в констативния протокол несъответствие или разлика за своя сметка и със свои сили в срок, посочен от ВЪЗЛОЖИТЕЛЯ, и неустойка в размера, посочен в точка 1 от този член;

3. при погиване на предоставените по документа за възлагане на изпълнението за монтаж материали, ИЗПЪЛНИТЕЛЯТ дължи на ВЪЗЛОЖИТЕЛЯ стойността им и неустойка в размер на **25 %** (двадесет и пет процента) от нея. При частично погиване, ИЗПЪЛНИТЕЛЯТ дължи стойността им и неустойка в размер на **25%** (двадесет и пет процента) от стойността на погиналата част, ако останалата непогивала част може да се използва самостоятелно. В случай че непогиналата част не може да се използва самостоятелно без погиналата част, ИЗПЪЛНИТЕЛЯТ дължи стойността на всички материали и неустойка в размер на **25%** (двадесет и пет процента) от цялата стойност на материалите предоставени от ВЪЗЛОЖИТЕЛЯ;

4. при частично монтиране на материалите по документа за възлагане на изпълнението, ИЗПЪЛНИТЕЛЯТ дължи стойността на немонтираната част от тях и неустойка в размер на **10%** (десет процента) от стойността на немонтираната част.

Член 77. При забава на плащане ВЪЗЛОЖИТЕЛЯТ дължи обезщетение в размер на законната лихва за забава (равна на основния лихвен процент, обявен от БНБ (ОЛП), плюс **10 %**), начислена върху стойността на закъснялото плащане за периода на забавата, като стойността на обезщетението не може да бъде повече от **10%** (десет процента) от стойността на забавеното плащане.

Член 77а. Страната, която е нарушила своите задължения за обработване и защита на лични данни по чл. 100, ал. 1 по-долу, които е получила от другата страна или от трето лице или по друг начин, във връзка със сключването и изпълнението на настоящия договор за възлагане на обществена поръчка, е длъжна от една страна да обезщети всички вреди (включително наложени имуществени санкции/глоби), които ответната страна или трето лице е претърпяло вследствие неправомерното обработване и/или съхранение и/или разпространяване и/или допускане на разпространяване на лични данни или вследствие неосъществяване на необходимата и следващата се от нормативните правила защита на лични данни или вследствие неуведомяване на собственика на данни, насрещната страна или надзорния орган за опасност или кражба или неправомерно разпространение на лични данни, а от друга страна да заплати на насрещната страна по договора неустойка в размер на **100%** от гаранцията за изпълнение по чл. 54, ал. 1, в случай на развалянето на договора, съгласно чл. 79, ал. 2 по-долу. Всички имуществени вреди и санкции, които подлежат на възстановяване съгласно настоящата точка се доказват по размер единствено с валидни писмени документи.

РАЗДЕЛ IX. ПРЕКРАТЯВАНЕ И РАЗВАЛЯНЕ НА ДОГОВОРА

Член 78. Настоящият договор се прекратява с изтичане на срока, за който е сключен, или при достигане на общата (максималната) му стойност, определени съответно в чл. 4 и чл. 6, ал. 1, или по взаимно писмено съгласие на страните.

Член 79. (1) Всяка от страните може да прекрати договора с едностранно **30-дневно** писмено предизвестие, отправено до насрещната страна, при възникване на пречки от обективен характер, включително и поради наличието на непреодолима сила по смисъла на Търговския закон, продължила повече от 30 (тридесет) дни, които правят невъзможно изпълнението на договора.

(2) Всяка от Страните има право да развали едностранно настоящият договор за възлагане на обществена поръчка без предизвестие до другата Страна, ако тя е нарушила своите задължения във връзка с обработването и защитата на лични данни, станали й известни във връзка със сключването и изпълнението на договора, както и да претендира и получи обезщетенията за претърпените щети (включително стойността на наложените имуществени санкции/глоби) и неустойката по чл. 77а по-горе.

(3) Всяка от страните може да развали договора по вина на другата страна при условията и по реда на чл. 87 от Закона за задълженията и договорите (ЗЗД).

Член 80. ВЪЗЛОЖИТЕЛЯТ може да прекрати договора с **10-дневно** писмено предизвестие, отправено до ИЗПЪЛНИТЕЛЯ, когато последният не изпълнява задълженията по член 28, техническите изисквания на ВЪЗЛОЖИТЕЛЯ, посочени в Приложение № 3 към този договор, и съответните нормативни разпоредби.

Член 81. ВЪЗЛОЖИТЕЛЯТ може да прекрати договора с **20-дневно** писмено предизвестие, отправено до ИЗПЪЛНИТЕЛЯ, когато последният без вина на ВЪЗЛОЖИТЕЛЯ просрочи с повече от 10 (десет) дни изпълнението на работите по даден документ за възлагане на изпълнението. Прекратяването на договора на това основание, не освобождава ИЗПЪЛНИТЕЛЯ от задължението да довърши възложените работи, като за всеки ден забава му се начислява неустойка по член 62, ал. 1. В случай че ИЗПЪЛНИТЕЛЯТ не довърши работите, освен изтеклата неустойка за забава по предходното изречение, дължи и неустойка в размера по член 61.

Член 82. (1) ВЪЗЛОЖИТЕЛЯТ може да прекрати договора без предизвестие, в случай че ИЗПЪЛНИТЕЛЯТ откаже да подпише документ за възлагане на изпълнението, изготвен от ВЪЗЛОЖИТЕЛЯ, като ИЗПЪЛНИТЕЛЯТ дължи неустойка по член 61.

(2) ВЪЗЛОЖИТЕЛЯТ може да прекрати договора без предизвестие при достигане на неустойката по чл. 62, ал. 1 в размер на **30%** (тридесет процента) от стойността на съответния документ за възлагане на изпълнението.

Член 83. ВЪЗЛОЖИТЕЛЯТ може да развали договора без предизвестие, в случай че ИЗПЪЛНИТЕЛЯТ без вина от страна на ВЪЗЛОЖИТЕЛЯ просрочи изпълнението на повече от три документа за възлагане на изпълнението. Развалянето на договора на това основание, не освобождава ИЗПЪЛНИТЕЛЯ от задължението да довърши възложените работи, като за всеки ден забава му се начислява неустойка по член 62, ал. 1. В случай че ИЗПЪЛНИТЕЛЯТ не довърши работите, освен изтеклата неустойка за забава по предходното изречение, дължи неустойка в размера по член 61.

Член 84. ВЪЗЛОЖИТЕЛЯТ може да прекрати договора без предизвестие, в случай че ИЗПЪЛНИТЕЛЯТ не изплати в срок предявена към него неустойка, като в този случай ВЪЗЛОЖИТЕЛЯТ има право да усвои дължимите суми от гаранцията за изпълнение или да ги приспадне (прихване) от дължимо плащане по смисъла на чл. 9 по-горе.

Член 85. ВЪЗЛОЖИТЕЛЯТ може да прекрати договора без предизвестие, в случай че ИЗПЪЛНИТЕЛЯТ не заплати стойността на глобите и санкциите, наложени на ВЪЗЛОЖИТЕЛЯ, вследствие на нанесени при извършване на работата повреди на елементите на техническата инфраструктура, както и стойността на щетите, причинени на трети лица, като в този случай ВЪЗЛОЖИТЕЛЯТ има право да усвои дължимите суми от гаранцията за изпълнение или да ги приспадне (прихване) от дължимо плащане по смисъла на чл. 9 по-горе.

Член 86. При прекратяване на договора преди изтичане на срока, страните подписват двустранен споразумителен протокол, с който уреждат взаимоотношенията си до момента на прекратяването. Ако ИЗПЪЛНИТЕЛЯТ откаже да подпише протокола, то ВЪЗЛОЖИТЕЛЯТ предприема едностранно действия съгласно този протокол и има право да прихване дължимите неустойки от плащания по смисъла на чл. 9 по-горе, ако има такива и/или да ги усвои от гаранцията за изпълнение.

Член 87. При прекратяване на Договора, ВЪЗЛОЖИТЕЛЯТ изплаща извършените до момента работи, както и направените във връзка с изпълнението разходи, от които може да се ползва на базата на двустранно подписан протокол за уреждане на взаимоотношенията.

РАЗДЕЛ X. ДРУГИ УСЛОВИЯ

Член 88. За целите на този договор под „непредвидени работи“ следва да се разбират неупоменати в количествено-стойностната сметка видове и количества работи, за които в процеса на работата е установено по надлежния ред, посочен по-горе в договора, че е необходимо да бъдат изпълнени.

Член 89. (1) Всички съобщения и уведомления на страните по настоящия договор ще се извършват само в писмена форма, като условие за действителност. Тази форма ще се счита за спазена, ако съобщението е изпратено по факс, електронна поща или на адреса за кореспонденция.

(2) Двете страни се задължават при промяна на посочените в този договор адрес, телефон, факс и други координати за връзка да уведомят писмено другата страна в триденен срок от настъпване на промяната.

Член 90. Страните решават всички спорове, възникнали между тях през времетраенето на договора, по взаимно съгласие изразено в писмена форма.

Член 91. Всички спорове, породени от този договор или отнасящи се до него, включително споровете, породени или отнасящи се до неговото тълкуване, недействителност, изпълнение или прекратяване, както и споровете за попълване празноти в него или приспособяването му към нововъзникнали обстоятелства, за които не е постигнато съгласие по предходния член, ще бъдат разрешавани от компетентния съд на Република България, със седалище в гр. София, съобразно общия гражданскоправен ред.

Член 92. Решение от компетентен съд или арбитър, или арбитражен съд или изменение на законодателството, което прави някое от условията на този договор невалидно, недействително или неизпълнимо, ще се отнася само до това условие и няма да прави целия договор или някакво друго условие от него невалиден, недействителен или неизпълним и всички други условия на договора ще останат в пълна сила и ефект.

Член 93. ИЗПЪЛНИТЕЛЯТ носи пълна отговорност за спазване на изискванията за безопасност на труда при изпълнение на поетите с настоящия договор работи.

Член 94. ВЪЗЛОЖИТЕЛЯТ не поема никаква отговорност по отношение на каквито и да било трудови или синдикални спорове между ИЗПЪЛНИТЕЛЯ, от една страна, и неговите работници или служители, от друга страна, свързани с изпълнението на договора.

Член 95. Всички регистрирани спирания на изпълнението на строително-монтажните работи по причина на:

а/ непреодолима сила;

б/ неблагоприятни атмосферни условия – температури под -10°C и над 40°C;

в/ прекъсвания на подземни комуникации и съоръжения, не по вина на ИЗПЪЛНИТЕЛЯ, са основание за изменение на сроковете по конкретни документи за възлагане на изпълнението, но не и по отношение сроковете за изпълнение и предаване на работите по договора.

Член 96. Всяка от страните по този договор се задължава да не разпространява информация за другата страна и/или за трета страна, станала ѝ известна при или по повод изпълнението на този договор.

Член 97. За целите на този договор „Конфиденциална информация“ означава категориите „Поверителна“ и „Фирмена“ информация, така както са определени в Програма с мерките за гарантиране на независимостта на дейността на Дружеството от другите дейности на вертикално интегрираното предприятие, одобрена с Решение на ДКЕВР № Р-086 от 24.07.2008 год., а именно:

1. “Поверителна”: Цялата информация, която не е посочена в категория Фирмена, нито в категория Публична, и която може да донесе полза на участник на пазара на електрическа енергия, срещу другите участници в пазара; (напр. прогнозни часови диаграми на клиентите - търговци, привилегировани клиенти; данни за местата на присъединяване; данни за измервателните уреди; данни свързани с Интерфейса, осигуряващ обмена на информация между ЕРД и останалите лица и др).

2. “Фирмена”: жалби/рекламации на клиенти на разпределителното предприятия и техният начин на решаване; измерени стойности на крайното потребление на клиентите и измерени стойности на доставката на производителя; данни на клиентите за целите на фактурирането, както и данните защитени от Закона за защита на личните данни; планове за развитие на мрежата и модернизация на мрежата; финансова информация относно обезпечения към кредитори, условия на привличане на кредитен ресурс, разплащания с клиенти и т.н.

Член 98. Задължения на страните за координиране на мерките за осигуряване на безопасността на труда при изпълнение на строително-монтажните работи.

(1) Длъжностните лица на ВЪЗЛОЖИТЕЛЯ и на ИЗПЪЛНИТЕЛЯ, които ръководят и управляват трудовите процеси, носят персонална отговорност за осигуряване здравословни и безопасни условия на труд в ръководените от тях работи и дейности. Те са длъжни незабавно да се информират взаимно за всички потенциални опасности и вредности.

- (2)** ВЪЗЛОЖИТЕЛЯТ се задължава чрез свой квалифициран персонал да осъществява всички необходими организационни и технически мероприятия, осигуряващи безопасното изпълнение на поетите от ИЗПЪЛНИТЕЛЯ задължения – предмет на договора.
- (3)** ВЪЗЛОЖИТЕЛЯТ се задължава да инструктира персонала на ИЗПЪЛНИТЕЛЯ според изискванията на Наредба № РД-07-2 от 16.12.2009 г. за условията и реда за провеждането на периодично обучение и инструктаж на работниците и служителите по правилата за осигуряване на здравословни и безопасни условия на труд, издадена от Министерството на труда и социалната политика.
- (4)** ВЪЗЛОЖИТЕЛЯТ се задължава да предостави на персонала на ИЗПЪЛНИТЕЛЯ всички вътрешнофирмени инструкции за безопасност при работа, приложими за изпълнение на дейностите, предмет на договора.
- (5)** Персоналът на ИЗПЪЛНИТЕЛЯ се задължава да спазва изискванията на приложимите нормативни документи за безопасното изпълнение на задълженията, предмет на договора.
- (6)** ВЪЗЛОЖИТЕЛЯТ има право чрез упълномощени свои лица да извършва проверки по време на работа на персонала на ИЗПЪЛНИТЕЛЯ и при констатирани нарушения да предприема ограничителни действия съобразно нормативните документи.
- (7)** Отдел „Управление на качеството“ на ВЪЗЛОЖИТЕЛЯ е упълномощен да извършва контролна дейност по спазване на изискванията за здравословни и безопасни условия на труд. Неговите разпореждания са задължителни за персонала на ИЗПЪЛНИТЕЛЯ.
- (8)** ИЗПЪЛНИТЕЛЯТ се задължава, при провеждането на началния инструктаж да представи „Оценка на риска“ с оценен риск за извършващите дейности по настоящия договор, съгласно чл. 6 от Наредба № 5/ 11.05.1999 г. за реда, начина и периодичността на извършване на оценка на риска, издадена от Министерството на труда и социалната политика и Министерството на здравеопазването.
- (9).** ИЗПЪЛНИТЕЛЯТ се задължава да осигури квалифициран персонал за изпълнението на работите, предмет на договора.
1. При провеждане на началния инструктаж от упълномощени от ВЪЗЛОЖИТЕЛЯ лица ИЗПЪЛНИТЕЛЯТ представя поименен списък с квалификационните групи на своя персонал, който ще работи в обектите на територията на ВЪЗЛОЖИТЕЛЯ. В списъка трябва да бъдат определени лицата от персонала на ИЗПЪЛНИТЕЛЯ, които могат да бъдат отговорни ръководители и изпълнители на работа в електрическите уредби и съоръжения на ВЪЗЛОЖИТЕЛЯ.
 2. ИЗПЪЛНИТЕЛЯТ е отговорен за провеждането на обучение и изпити за квалификационна група по техника на безопасност на персонала, работещ на територията на ВЪЗЛОЖИТЕЛЯ.
 3. Персоналът на ИЗПЪЛНИТЕЛЯ е длъжен да носи винаги в себе си удостоверенията за придобита квалификационна група по безопасност.
- (10)** При извършване на дейности, за които се изисква допълнителна квалификация съгласно приложимите нормативни документи, ИЗПЪЛНИТЕЛЯТ е длъжен да представи на ВЪЗЛОЖИТЕЛЯ и документи за съответната правоспособност на своя персонал. В случаите, когато при извършване на работите, предмет на договора, не се изисква правоспособност за работа в ел. уредби и съоръжения и притежаване на квалификационна група по смисъла на ПБЗРЕУЕТЦЕМ, изискванията по ал. 9, т. 1, т. 2 и т. 3 не се прилагат.
- (11)** ИЗПЪЛНИТЕЛЯТ се задължава да осигури на своя персонал всички необходими лични предпазни средства и инструменти за безопасно и качествено извършване на дейностите, предмет на договора.
- (12)** При извършване на работи в действащи електрически уредби, електропроводни линии и съоръжения, собственост на ВЪЗЛОЖИТЕЛЯ, отговорност за изпълнението на организационно-техническите мероприятия по ПБЗРЕУЕТЦЕМ носи персоналот на ВЪЗЛОЖИТЕЛЯ, а за безопасността при извършване на работи - изпълнителят на работата от персонала на ИЗПЪЛНИТЕЛЯ.
- (13)** ИЗПЪЛНИТЕЛЯТ има право да откаже извършването на определена работа, ако са налице съмнения относно осигуряване от ВЪЗЛОЖИТЕЛЯ на условия за безопасност и опазване на живота и здравето на хората. Той незабавно уведомява отдел „Управление на качеството“ на ВЪЗЛОЖИТЕЛЯ за възникналата ситуация.
- (14)** Персоналът на ИЗПЪЛНИТЕЛЯ при изпълнение на всички работи е длъжен:
- а) да спазва инструкциите на производителите за монтаж и експлоатация на електрически машини, съоръжения и изделия и да не се допускат отклонения от изискванията на ПБЗРЕУЕТЦЕМ;
 - б) да отстранява незабавно възникналите в процеса на работите неизправности в електрическите съоръжения, които могат да предизвикат искрене, късо съединение, нагряване на изолацията на кабелите и проводниците над допустимите норми и др.;
 - в) при необходимост от извършване на огневи работи на обекта да спазва строго изискванията за пожарна и аварийна безопасност.

- (15)** В случаите на възникнали инциденти и трудови злополуки с лица от персонала на ИЗПЪЛНИТЕЛЯ, ръководителят на групата уведомява както своето ръководство, така и отдел „Управление на качеството“ на ВЪЗЛОЖИТЕЛЯ.
- (16)** Длъжностните лица, упълномощени от ВЪЗЛОЖИТЕЛЯ, при констатиране на нарушения на правилата по безопасността на труда от страна на персонала на ИЗПЪЛНИТЕЛЯ, са задължени:
- да дават разпореждания или предписания за отстраняване на нарушенията;
 - да отстраняват отделни членове или група, като спират работата, ако извършените нарушения налагат това;
 - да дават на ИЗПЪЛНИТЕЛЯ писмени предложения за налагане на санкции на лица, извършили нарушения.
- (17)** Загубите, причинени от влошаване качеството и удължаване сроковете на извършваните работи поради отстраняване на отделни лица или спиране работата на групи за допуснати нарушения на изискванията на ПБЗРЕУЕТЦЕМ и на инструкциите за безопасност при работа, на противопожарните строително - технически норми и опазване на околната среда, са за сметка на ИЗПЪЛНИТЕЛЯ.
- (18)** Всички щети, нанесени на ВЪЗЛОЖИТЕЛЯ и на неговите клиенти, възникнали по вина на ИЗПЪЛНИТЕЛЯ вследствие неправомерно прекъсване на снабдяването на потребителите с електрическа енергия, влизане и преминаване на служители на ИЗПЪЛНИТЕЛЯ през имот на потребител и извършване на дейности в него, погрешно свързване на токови линии и др., са за сметка на ИЗПЪЛНИТЕЛЯ.
- (19)** Упълномощено лице от ИЗПЪЛНИТЕЛЯ за отговорник (координатор) по безопасността е
, тел. ; GSM *(попълва се при сключване на договора)*
- Член 99.** Задължения на страните и координиране на мерките за спазване на законовите изисквания в областта на опазването на околната среда при изпълнение на дейности, които се извършват на лицензионната територия на „ЧЕЗ Разпределение България“ АД – включително зони от мрежата „Натура“ 2000.
1. При изпълнение предмета на настоящия договор, страните по договора се задължават да спазват:
 - 1.1. Закона за опазване на околната среда (Обн. ДВ. бр.91 от 25 Септември 2002г.);
 - 1.2. Закона за управление на отпадъците (Обн. ДВ. бр.53 от 13 Юли 2012г.);
 - 1.3. Закона за биологичното разнообразие (Обн. ДВ. бр.77 от 9 Август 2002г.);
 - 1.4. Закона за защитените територии (Обн. ДВ. бр.133 от 11 Ноември 1998г.).
 2. ИЗПЪЛНИТЕЛЯТ се задължава, без противоречие чл. 47, ал. 1 – ал. 9 от настоящия договор:
 - 2.1. Изцяло да спазва законовите и подзаконовите нормативни документи в областта на околната среда, опазването на биологичното разнообразие и управлението на отпадъците.
 - 2.2. Да не допуска замърсяване на компонентите на околната среда.
 - 2.3. Да не допуска увреждане на биологичното разнообразие.
 - 2.4. В случай на замърсяване на околната среда да организира неговото отстраняване изцяло за своя сметка.
 - 2.5. При допускане на замърсяване на компонентите на околната среда ИЗПЪЛНИТЕЛЯТ е длъжен в еднодневен срок да уведоми представител на ВЪЗЛОЖИТЕЛЯ.
 - 2.6. Да минимизира негативното влияние върху околната среда, предизвикано от своята дейност.
 - 2.7. Да управлява генерираните отпадъци от своята дейност съобразно законовите изисквания и подзаконовите нормативни документи.
 - 2.8. Да опазва биологичното разнообразие на територията, на която се извършват конкретните дейности.
 3. ВЪЗЛОЖИТЕЛЯТ се задължава да предостави на ИЗПЪЛНИТЕЛЯ всички вътрешнофирмени процедури, инструкции и методики относно опазването на околната среда, биологичното разнообразие и управлението на отпадъците, приложими при изпълнение на дейностите, предмет на договора.
 4. ВЪЗЛОЖИТЕЛЯТ има право чрез упълномощени свои лица да извършва планирани и непланирани проверки на ИЗПЪЛНИТЕЛЯ по време изпълнението на възложените дейности. При констатирани нарушения ВЪЗЛОЖИТЕЛЯТ има право да предприеме дейности с цел изпълнение на нормативните изисквания.
 5. Сектор „Екология и пожарна безопасност“ (по-нататък за краткост „ЕиПБ“) е упълномощеното звено от страна на ВЪЗЛОЖИТЕЛЯ да извършва контролна дейност по спазване на изискванията относно опазването на околната среда, биологичното разнообразие и управлението на отпадъците. Неговите разпореждания са задължителни за персонала на ИЗПЪЛНИТЕЛЯ.
 6. При констатиране на нарушения на ИЗПЪЛНИТЕЛЯ по спазване на изискванията относно опазването на околната среда, биологичното разнообразие и управлението на отпадъците, служителите на сектор „ЕиПБ“ са задължени да предписват мерки за отстраняване на нарушенията, както и да следят за изпълнение на дадените предписания.

7. Загубите, причинени от забавяне на изпълнението на дейностите по договора, поради отстраняването на нарушенията и изпълнение на предписаните мерки по т. 5 и т. 6, са за сметка на ИЗПЪЛНИТЕЛЯ.

Член 100. (1) Всяка от Страните се съгласява, че ще обработва личните данни („Лични данни“), посочени в настоящия договор на служителите-контактни лица на другата Страна, само и единствено за целите на обмен на данни и информация по договора, като никоя от Страните няма право да обработва Лични данни за други цели. Обработването на Лични данни от Страните се осъществява на територията на Европейския съюз. Не се допуска използването на каквото и да е оборудване за обработване на Личните данни, разположено извън определената Територия за обработване.

(2) Всяка от Страните се задължава да уведоми другата в случай:

а) на каквито и да е дейности по разследване, предприети от надзорен орган по защита на личните данни по отношение на дейността ѝ по обработване на Лични данни за целите на изпълнение на Договора;

б) че установи, че не е в състояние да изпълнява задълженията си относно обработването и защита на личните данни на другата Страна;

в) че установи каквото и да е нарушение на сигурността на обработването на Личните данни. Уведомлението за нарушение на сигурността следва да се извърши незабавно към другата Страна (но не по-късно от **3 (три) часа** от установяването му) и следва да съдържа минимум следната информация:

- описание на естеството на нарушението и на фактите, свързани с нарушението на сигурността на личните данни, включително, ако е възможно, категориите и приблизителния брой на засегнатите субекти на данни и категориите и приблизителното количество на засегнатите записи на лични данни;
- описание на евентуалните последици от нарушението на сигурността на личните данни;
- описание на предприетите или предлаганите от нея мерки за справяне с нарушението на сигурността на личните данни, включително по целесъобразност мерки за намаляване на евентуалните неблагоприятни последици.

(3) В случай че е обективно невъзможно да осигури в посочения в ал. 2, б. „в“ срок цялата необходима за уведомлението информация, съответната Страна уведомява в този срок другата като ѝ предоставя наличната към този момент информация и след съгласуване с нея допълва уведомлението.

(4) Всяка от Страните е задължена да обезщети вредите, които дадено лице може да претърпи в резултат на обработване на Лични данни от страна на някоя от тях, което обработване нарушава Регламент (ЕС) 2016/679 на Европейския парламент и на Съвета от 27 април 2016 година относно защитата на физическите лица във връзка с обработването на лични данни и относно свободното движение на такива данни или други приложими законови разпоредби за защита на личните данни, освен ако последната не докаже, че по никакъв начин не е отговорна за вредите.

Член 101. За неуредени с договора въпроси се прилага действащото законодателство в Република България.

Настоящият договор се състави и подписа в два еднообразни екземпляра по един за всяка една от страните и влиза в сила от датата на подписването му.

Приложения:

1. Приложение № 1 – Количествено-стойностна сметка;
2. Приложение № 2 – Предложение за изпълнение на поръчката;
3. Приложение № 3 – Технически изисквания на Възложителя;
4. Приложение № 4 – Етични правила.

ВЪЗЛОЖИТЕЛ: / _____ /

ИЗПЪЛНИТЕЛ: / _____ /

Забележка: Приложенията се оформят при подписване на договора в съответствие с офертата.

ЕТИЧНИ ПРАВИЛА

Днес / г., в гр. София, Република България,, представлявано от - наричано за краткост **“Изпълнител”** или **„Дружество – изпълнител“**, подписа настоящите Етични правила, които са неразделна част от договор № / с предмет: „Присъединяване на нови потребители с реконструкция и изграждане на въздушни и кабелни мрежи средно напрежение (СрН) и ниско напрежение (НН) и електрооборудване на трансформаторни постове (ТП), изнасяне на имотна граница меренето на абонати със затруднен достъп или по заявление на територията на области Благоевград, Перник, Кюстендил и Плевен“, реф. № РРС 19-133, обособена позиция сключен между „ЧЕЗ Разпределение България“ АД, от една страна, като „Възложител“, и, от друга страна, като „Изпълнител“.

**Глава първа
Общи положения**

Чл. 1. (1) Настоящите правила определят етичните норми за поведение на служителите от търговските дружества-изпълнители по договори за доставка на стоки и/или услуги/СМР на „ЧЕЗ Разпределение България“ АД, наричано за краткост „Дружество - възложител“.

(2) Етичните правила имат за цел да повишат доверието на обществеността и клиентите към служителите от търговските дружества-изпълнители, в техния професионализъм и морал.

(3) С подписването на настоящите „етични правила“, дружеството – изпълнител по Договор за обществена поръчка № / г., се съгласява и задължава да обезпечи стриктното им спазване от своите работници и служители или подизпълнители (ако има такива), които ще бъдат ангажирани с изпълнение на обществената поръчка, за целия срок, за който тя е възложена.

Чл. 2. (1) Дейността на служителите на дружествата - изпълнители на Дружеството - възложител се осъществява при спазване на принципите на законност, лоялност, честност, безпристрастност, отговорност и отчетност.

(2) Служителите на търговските дружества – изпълнители, изпълняват служебните си задължения при стриктно спазване на законодателството на Република България. Всеки служител извършва трудовата си дейност компетентно, обективно, добросъвестно и по подходящ начин, съобразен със закона и с настоящите правила, като се стреми непрекъснато да подобрява работата си в защита на законните интереси на Дружеството - възложител и клиентите му.

Глава втора**Взаимоотношения на служителите на дружеството – изпълнител с клиентите на дружеството – възложител и с трети лица**

Чл. 3. (1) Служителите изпълняват задълженията си безпристрастно и непредубедено, като създават условия за равнопоставеност на разглежданите случаи и правят всичко възможно, за да бъде обслужването качествено и компетентно за всеки клиент на Дружеството – възложител, при спазване на сроковете и качествените норми, регламентирани от действащите правни норми и нормативни разпоредби, в т.ч. Закона за енергетиката, подзаконовите актове по неговото прилагане, приложимите Общи условия и в съответствие с разпоредбите и предписанията на приложимите Лицензии, издадени на Дружеството-възложител, както и в съответствие със стандартите за поведение и комуникация с клиенти на дружествата на ЧЕЗ в България, приложими към тяхната дейност.

(2) Служителите са длъжни:

1. да обработват и съхраняват личните данни на клиентите на Дружеството-възложител, станали им известни по повод изпълнението на служебните задължения в съответствие със Закона за защита на личните данни (ЗЗЛД);
2. да не предоставят на трети лица, личната и търговска информация, станала им известна при или по повод изпълнение на служебните им задължения.

Чл. 4. (1) Служителите извършват обслужването на клиентите и/или третите лица законосъобразно, своевременно, точно, добросъвестно и безпристрастно. Те са длъжни да се произнасят по исканията

на клиентите или третите лица в рамките на своята компетентност и да им предоставят информация, при стриктно спазване на договора за доставка на стоки /услуги /СМР, сключен между Дружеството-възложител и Дружеството-изпълнител, изискванията на действащото законодателство и най-вече на Закона за защита на класифицираната информация (ЗЗКИ) и Закона за защита на личните данни (ЗЗЛД).

(2) Служителите отговарят на поставените въпроси съобразно функциите, които изпълняват, като при необходимост насочват клиентите и/или третите лица към друг служител и/или център за обслужване на клиенти/ контактен център на дружеството - възложител, притежаващи съответната компетентност.

(3) Служителите признават и зачитат правата на потребителя и уважават неговото човешко достойнство.

(4) Служителите информират клиентите относно възможностите и реда за обжалване в случаи на допуснати нарушения или отказ за извършване на услуга.

Глава трета

Професионално поведение и квалификация на служителите на дружеството - изпълнител

Чл. 5. При изпълнение на служебните си задължения служителите следват поведение, което създава доверие в неговите ръководители и колеги, както и в клиентите, че могат да разчитат на техния професионализъм.

Чл. 6. Служителите са длъжни да спазват йерархията на вътрешноорганизационните отношения, установени от техния работодател - Дружеството-изпълнител, като стриктно съблюдават вътрешните актове, нарежданията на прекия си ръководител и на ръководството на Дружеството – изпълнител и не пречат на другите служители да изпълняват своите задължения.

Чл. 7. (1) Служителите не допускат да бъдат поставени във финансова зависимост или в друга обвързаност от външни лица или организации, както и да искат и приемат подаръци, услуги, пари, облаги или други ползи, които могат да повлияят на изпълнението на служебните им задължения.

(2) Служителите не могат да приемат подаръци или облаги, които могат да бъдат възприети като награда за извършване на работа, която влиза в служебните им задължения.

Чл. 8. Служителите не могат да изразяват личното си мнение по начин, който може да бъде тълкуван като официална позиция на Дружеството – възложител.

Чл. 9. При изпълнение на служебните си задължения служителите нямат право да разгласяват информация, която може да причини вреда и/или да облагодетелства други лица.

Чл. 10. (1) При изпълнение на служебните си задължения служителите опазват повереното им имущество, собственост на Дружеството - възложител с грижата на добрия стопанин и не допускат използването му за лични цели. Служителите са длъжни своевременно да информират прекия си ръководител за загубата или повреждането на повереното им имущество.

(2) Документите и данните на Дружеството - възложител могат да се използват от служителите само за изпълнение на служебните им задължения, при спазване на правилата за защита на поверителната информация и защита на личните данни.

Чл. 11. Служителите не трябва да предприемат действия или да дават предписания при случаи, които надхвърлят тяхната компетентност.

Глава четвърта

Конфликт на интереси за служители на дружеството - изпълнител

Чл. 12. (1) Служителите не могат да използват служебното си положение за осъществяване на свои лични или на семейството им интереси.

(2) Служителите не могат да участват в каквито и да е сделки, които са несъвместими с техните длъжности, функции и задължения.

(3) Служителите са длъжни да защитават законните интереси на Дружеството-възложител.

(4) Служителите, напуснали Дружеството-изпълнител, нямат право и не могат да разгласяват и злоупотребяват с информацията, която им е станала известна във връзка с длъжността, която са заемали или с функциите, които са изпълнявали.

Глава пета

Лично поведение на служителите на дружеството - изпълнител

Чл. 13. (1) При изпълнение на служебните си задължения служителите се отнасят любезно, възпитано и с уважение към всеки, като зачитат правата и достойнството на личността и не допускат каквито и да е прояви на пряка или непряка дискриминация, основана на пол, раса, народност, етническа принадлежност, човешки геном, гражданство, произход, религия или вяра, образование, убеждения, политическа принадлежност, лично или обществено положение, увреждане, възраст, сексуална ориентация, семейно положение, имуществено състояние или на всякакви други признаци, установени в закон или в международен договор, по който Република България е страна.

(2) Служителите избягват поведение, което може да накърни техния личен и/или професионален престиж, както и този на Дружеството - възложител.

Чл. 14. Служителите са длъжни да познават и спазват своите професионални права и задължения, произтичащи от закона, от договора за доставка на стоки и/или /услуги /СМР, сключен между Дружеството-възложител и Дружеството-изпълнител или от настоящите правила.

Чл. 15. Служителите трябва да се явяват навреме на работа и в състояние, което им позволява да изпълняват служебните си задължения и отговорности, като не употребяват през работно време алкохол и други упойващи средства.

Чл. 16. Служителите трябва да използват работното време за изпълнение на възложената им работа, която се извършва с необходимото качество и в рамките на работното им време.

Чл. 17. Служителите не допускат на работното си място поведение, несъвместимо с добрите нрави и общоприетите норми.

Чл. 18. (1) Служителите не трябва да предизвикват, като се стремят да избягват конфликтни ситуации с потребители, колеги или трети лица, а при възникването им целят да ги преустановят, като запазват спокойствие и контролират поведението си.

(2) Недопустимо е възникване на конфликт между служители в присъствието на външни лица.

Чл. 19. Служителите спазват благоприличието и деловия вид на облеклото, съответстващи на служебното им положение и на работата, която извършват.

Чл. 20. Служителите не могат да участва в скандални лични или обществени прояви, с които биха могли да накърнят престижа и/или доброто име на Дружеството - възложител. Служителите нямат право на територията (административни сгради, работни площадки, работни места) на Дружеството-възложител да осъществяват дейност, която представлява разпространение на фашистки или расистки идеи, дейност, която цели да предизвика религиозни или политически конфликти, насажда полово, расова нетърпимост и вражда. Служителите нямат право на територията (административни сгради, работни площадки, работни места) на Дружеството-възложител да осъществяват политическа пропаганда, агитация или каквато и да е друга дейност в подкрепа или против дадена политическа сила.

Чл. 21. Служителите са длъжни да не разпространяват вътрешна информация, която са узнали или получили, по какъвто и да е повод и по какъвто и да е било начин. Вътрешна информация е всяка информация, която не е публично огласена, отнасяща се пряко или непряко до Дружеството-възложител, организационната му структура, търговската му дейност, личен състав или до негови служители.

Чл. 22. Служителите не могат да упражняват на работното си място и в работно време дейности, които са несъвместими с техните служебни задължения и отговорности.

Глава шеста

Допълнителни разпоредби

Чл. 23. При неспазване на нормите на поведение, описани в тези правила, служителите носят дисциплинарна и имуществена отговорност, съгласно Кодекса на труда и действащото законодателство пред своя работодател Дружеството –изпълнител. Дружеството-изпълнител носи пълна имуществена отговорност пред Дружеството-възложител, за всички констатирани случаи на нарушения на настоящите правила от негови служители.

Чл. 24. (1) При първоначално встъпване в длъжност непосредственият ръководител в Дружеството-изпълнител е длъжен да запознае служителя с разпоредбите на настоящите правила.

(2) Всеки служител в Дружеството-изпълнител подписва декларация, че е запознат с разпоредбите на настоящите правила, че се задължава да ги спазва, като за нарушаването им носи дисциплинарна и имуществена отговорност, съгласно разпоредбите на Кодекса на труда и действащото законодателство.

Чл. 25. Контрол по спазване на настоящите Етични правила се осъществява от ръководството на Дружеството-изпълнител и от Дружеството-възложител.

Чл. 26. Навсякъде в текста на тези правила „Дружеството-изпълнител“ се използва вместо търговско дружество, което има сключен договор с Дружеството - възложител за доставка на различни стоки и/или /услуги /СМР.

Чл. 27. Навсякъде в текста на тези правила Дружеството - възложител се използва вместо „ЧЕЗ Разпределение България“ АД.

Чл. 28. Навсякъде в текста на тези правила „Служител/и“ се използва вместо служител/работник или служители/ работници от търговски дружества - изпълнители на Дружеството - възложител.

Настоящите етични правила се подписват от Дружеството - Изпълнител в два еднообразни екземпляра, като всеки от тях се прилага, като приложение – неделима част от екземпляра на договор за обществена поръчка, който се полага на всяка от страните – възложител и изпълнител. С подписването на тези етични правила, дружеството – изпълнител изразява безрезервното си съгласие с тях и поема задължение да обезпечи стриктното им спазване и прилагане от своите работници и служители или подизпълнители (ако има такива), които ще бъдат ангажирани с изпълнение на обществената поръчка, за целия срок на възлагането ѝ.

ИЗПЪЛНИТЕЛ:

VIII: ОБРАЗЦИ НА ДОКУМЕНТИ, КОИТО СЕ ПРЕДСТАВЯТ ОТ УЧАСТНИКА, ИЗБРАН ЗА ИЗПЪЛНИТЕЛ, ПРИ СКЛЮЧВАНЕ НА ДОГОВОРА

**Представя се при сключване на договора
ОБРАЗЕЦ**

ДЕКЛАРАЦИЯ

по чл. 59, ал. 1, т. 3 от Закона за мерките срещу изпирането на пари (ЗМИП)

Долуподписаният/ата:
(име, презиме, фамилия)

ЕГН/ЛНЧ/официален личен идентификационен номер или друг уникален елемент за установяване на самоличността

.....,

дата на раждане:
.....,

гражданство/а:
.....,

постоянен адрес:
.....,

или адрес:
.....,
(за чужди граждани без постоянен адрес)

в качеството ми на:

- законен представител
- пълномощник

на

.....
(посочва се наименованието, както и правноорганизационната форма на юридическото лице или видът на правното образование)

с ЕИК/БУЛСТАТ/ номер в съответния национален регистър
.....,

вписано в регистъра при
.....,

ДЕКЛАРИРАМ:

I. Действителни собственици на представляваното от мен юридическо лице/правно образование са следните физически лица:

1.
.....
(име, презиме, фамилия)

ЕГН/ЛНЧ: дата на раждане

.....,
гражданство/а:

.....
(посочва се всяко гражданство на лицето)

Държавата на пребиваване, в случай че е различна от Република България, или държавата по гражданството:

.....,
постоянен

адрес:

.....,
или

адрес:

.....,
(за лица без постоянен адрес на територията на Република България)

което е:

- лице, което пряко или косвено притежава достатъчен процент от акциите, дяловете или правата на глас, включително посредством държане на акции на приносител, съгласно § 2, ал. 1, т. 1 от допълнителните разпоредби на ЗМИП;
- лице, упражняващо контрол по смисъла на § 1в от допълнителните разпоредби на Търговския закон (посочва се конкретната хипотеза).....;
- лице, упражняващо решаващо влияние при вземане на решения за определяне състава на управителните и контролните органи, преобразуване, прекратяване на дейността и други въпроси от съществено значение за дейността, съгласно § 2, ал. 3 от допълнителните разпоредби на ЗМИП;
- лице, което упражнява краен ефективен контрол чрез упражняването на права чрез трети лица, включително, но не само, предоставени по силата на упълномощаване, договор или друг вид сделка, както и чрез други правни форми, осигуряващи възможност за упражняване на решаващо влияние чрез трети лица, съгласно § 2, ал. 4 от допълнителните разпоредби на ЗМИП;
- (посочва се конкретната категория) учредител, доверителен собственик, пазител, бенефициер или лице, в чийто главен интерес е създадена или се управлява доверителната собственост, или лице, което в крайна сметка упражнява контрол над доверителната собственост посредством пряко или косвено притежаване или чрез други средства, или лице, заемащо длъжност, еквивалентна или сходна с предходно посочените;
- лице, от чието име и/или за чийто сметка се осъществява дадена операция, сделка или дейност и което отговаря най-малко на някое от условията, посочени в § 2, ал. 1, т. 1 - 3 от допълнителните разпоредби на ЗМИП;
- лице, изпълняващо длъжността на висш ръководен служител, когато не може да се установи друго лице като действителен собственик;
- друго (посочва се).....

Описание на притежаваните права:

.....
2.
(име, презиме, фамилия)

ЕГН/ЛНЧ:, дата на раждане:

гражданство/а:

.....
(посочва се всяко гражданство на лицето)

Държавата на пребиваване, в случай че е различна от Република България, или държавата по

гражданството:

постоянен адрес:

или адрес:

(за лица без постоянен адрес на територията на Република България)

което е:

- лице, което пряко или косвено притежава достатъчен процент от акциите, дяловете или правата на глас, включително посредством държане на акции на приносител, съгласно § 2, ал. 1, т. 1 от допълнителните разпоредби на ЗМИП;
 - лице, упражняващо контрол по смисъла на § 1в от допълнителните разпоредби на Търговския закон (посочва се конкретната хипотеза)
 - лице, упражняващо решаващо влияние при вземане на решения за определяне състава на управителните и контролните органи, преобразуване, прекратяване на дейността и други въпроси от съществено значение за дейността, съгласно § 2, ал. 3 от допълнителните разпоредби на ЗМИП;
 - лице, което упражнява краен ефективен контрол чрез упражняването на права чрез трети лица, включително, но не само, предоставени по силата на упълномощаване, договор или друг вид сделка, както и чрез други правни форми, осигуряващи възможност за упражняване на решаващо влияние чрез трети лица, съгласно § 2, ал. 4 от допълнителните разпоредби на ЗМИП;
 - (посочва се конкретната категория) учредител, доверителен собственик, пазител, бенефициер или лице, в чийто главен интерес е създадена или се управлява доверителната собственост, или лице, което в крайна сметка упражнява контрол над доверителната собственост посредством пряко или косвено притежаване или чрез други средства, или лице, заемащо длъжност, еквивалентна или сходна с предходно посочените;
 - лице, от чието име и/или за чиято сметка се осъществява дадена операция, сделка или дейност и което отговаря най-малко на някои от условията, посочени в § 2, ал. 1, т. 1 - 3 от допълнителните разпоредби на ЗМИП;
 - лице, изпълняващо длъжността на висш ръководен служител, когато не може да се установи друго лице като действителен собственик;
 - друго (посочва се)
- Описание на притежаваните права:
-

II. Юридически лица или други правни образувания, чрез които пряко или непряко се упражнява контрол върху представляваното от мен юридическо лице/правно образувание, са:

A. Юридически лица/правни образувания, чрез които пряко се упражнява контрол:

(посочва се наименованието, както и правноорганизационната форма на юридическото лице или видът на правното образувание)

седалище:

(държава, град, община)

адрес:

вписано в регистър

ЕИК/БУЛСТАТ или номер в съответния национален регистър

Представители:

1.

.....
(име, презиме, фамилия)

ЕГН/ЛНЧ:, дата на раждане:,

гражданство/а:
(посочва се всяко гражданство на лицето)

Държавата на пребиваване, в случай че е различна от Република България, или държавата по гражданството:,

постоянен адрес:

2.

.....
(име, презиме, фамилия)

ЕГН/ЛНЧ:, дата на раждане:,

гражданство/а:
(посочва се всяко гражданство на лицето)

Държавата на пребиваване, в случай че е различна от Република България, или държавата по гражданството:,

постоянен адрес:,

или адрес:
(за лица без постоянен адрес на територията на Република България)

Начин на представляване:
(заедно, поотделно или по друг начин)

Б. Юридически лица/правни образувания, чрез които непряко се упражнява контрол:

.....
(посочва се наименованието, както и правноорганизационната форма на юридическото лице или видът на правното образувание)

седалище:
(държава, град, община)

адрес:,

вписано в регистър,

ЕИК/БУЛСТАТ или номер в съответния национален регистър

Представители:

1.

.....
(име, презиме, фамилия)

ЕГН/ЛНЧ:, дата на раждане:,

гражданство/а:
(посочва се всяко гражданство на лицето)

Държавата на пребиваване, в случай че е различна от Република България, или държавата по гражданството:,

постоянен адрес:,

или адрес:
(за лица без постоянен адрес на територията на Република България)

2.
(име, презиме, фамилия)

ЕГН/ЛНЧ:, дата на раждане:,

гражданство/а:
(посочва се всяко гражданство на лицето)

Държавата на пребиваване, в случай че е различна от Република България, или държавата по гражданството:,

постоянен адрес:,

или адрес:
(за лица без постоянен адрес на територията на Република България)

Начин на представяване:
(заедно, поотделно или по друг начин)

III. Лице за контакт по чл. 63, ал. 4, т. 3 от ЗМИП:

.....
(име, презиме, фамилия)

ЕГН/ЛНЧ:, дата на раждане:,

гражданство/а:,

постоянен адрес на територията на Република България:
.....

IV. Прилагам следните документи и справки съгласно чл. 59, ал. 1, т. 1 и 2 от ЗМИП:

1.

2.

Известна ми е отговорността по чл. 313 от Наказателния кодекс за деклариране на неверни данни.

Информиран/а съм, че Възложителят (включително чрез неговия помощен орган, а именно назначената за провеждане на поръчката оценителна комисия) ще обработва и съхранява личните ми данни, посочени в настоящата декларация, за целите на провеждане на обществената поръчка, като за целта ще предприеме всички необходими според действащата нормативна уредба мерки за защита на личните ми данни.

ДАТА:

ДЕКЛАРАТОР:

(име и подпис)

Указания:

Попълване на настоящата декларация се извършва, като се отчита дефиницията на § 2 от допълнителните разпоредби на ЗМИП, който гласи следното:

"§ 2. (1) "Действителен собственик" е физическо лице или физически лица, което/които в крайна сметка притежават или контролират юридическо лице или друго правно образувание, и/или физическо лице или физически лица, от чието име и/или за чиято сметка се осъществява дадена операция, сделка или дейност, и които отговарят най-малко на някое от следните условия:

1. По отношение на корпоративните юридически лица и други правни образувания действителен собственик е лицето, което пряко или косвено притежава достатъчен процент от акциите, дяловете или правата на глас в това юридическо лице или друго правно образувание, включително посредством държане на акции на приносител, или посредством контрол чрез други средства, с изключение на случаите на дружество, чиито акции се търгуват на регулиран пазар, което се подчинява на изискванията за оповестяване в съответствие с правото на Европейския съюз или на еквивалентни международни стандарти, осигуряващи адекватна степен на прозрачност по отношение на собствеността.

Индикация за пряко притежаване е налице, когато физическо лице/лица притежава акционерно или дялово участие най-малко 25 на сто от юридическо лице или друго правно образувание.

Индикация за косвено притежаване е налице, когато най-малко 25 на сто от акционерното или дяловото участие в юридическо лице или друго правно образувание принадлежи на юридическо лице или друго правно образувание, което е под контрола на едно и също физическо лице или физически лица, или на множество юридически лица и/или правни образувания, които в крайна сметка са под контрола на едно и също физическо лице/лица.

2. По отношение на доверителната собственост, включително тръстове, попечителски фондове и други подобни чуждестранни правни образувания, учредени и съществуващи съобразно правото на юрисдикциите, допускащи такива форми на доверителна собственост, действителният собственик е:

- а) учредителят;
- б) доверителният собственик;
- в) пазителят, ако има такъв;
- г) бенефициерът или класът бенефициери, или
- д) лицето, в чийто главен интерес е създадена или се управлява доверителната собственост, когато физическото лице, което се облагодетелства от нея, предстои да бъде определено;
- е) всяко друго физическо лице, което в крайна сметка упражнява контрол над доверителната собственост посредством пряко или косвено притежаване или чрез други средства.

3. По отношение на фондации и правни форми, подобни на доверителна собственост - физическото лице или лица, които заемат длъжности, еквивалентни или сходни с посочените в т. 2.

(2) Не е действителен собственик физическото лице или физическите лица, които са номинални директори, секретари, акционери или собственици на капитала на юридическо лице или друго правно образувание, ако е установен друг действителен собственик.

(3) "Контрол" е контролът по смисъла на § 1в от допълнителните разпоредби на Търговския закон, както и всяка възможност, която, без да представлява индикация за пряко или косвено притежаване, дава възможност за упражняване на решаващо влияние върху юридическо лице или друго правно образувание при вземане на решения за определяне състава на управителните и контролните органи,

преобразуване на юридическото лице, прекратяване на дейността му и други въпроси от съществено значение за дейността му.

(4) Индикация за "непряк контрол" е упражняването на краен ефективен контрол върху юридическо лице или друго правно образувание чрез упражняването на права чрез трети лица, включително, но не само, предоставени по силата на упълномощаване, договор или друг вид сделка, както и чрез други правни форми, осигуряващи възможност за упражняване на решаващо влияние чрез трети лица.

(5) Когато, след като са изчерпани всички възможни средства, не може да се установи като действителен собственик лице съгласно ал. 1 или когато съществуват съмнения, че установеното лице или лица не е действителният собственик, за "действителен собственик" се счита физическото лице, което изпълнява длъжността на висш ръководен служител. Задължените лица водят документация за предприетите действия с цел установяване на действителния собственик по ал. 1."

ДЕКЛАРАЦИЯ

по чл. 3, т. 8 и чл. 4 от Закона за икономическите и финансовите отношения с дружествата, регистрирани в юрисдикции с преференциален данъчен режим, контролираните от тях лица и техните действителни собственици

Долуподписаният /-ната/ _____,
в качеството ми на законен представител/ упълномощен представител на _____,
(участник / кандидат в процедурата, посочена по-долу)

със седалище и адрес на управление: _____,
вписано в Търговския регистър към Агенцията по вписванията с ЕИК _____, по повод участие в процедура за възлагане на обществена поръчка с предмет:

референтен №

ДЕКЛАРИРАМ:

1. Представяваното от мен дружество **е регистрирано / не е регистрирано** в юрисдикция с преференциален данъчен режим, а именно: _____
(невярното се зачертава)

2. Представяваното от мен дружество **се контролира / не се контролира** от лице, регистрирано в юрисдикции с преференциален данъчен режим, а именно: _____
(невярното се зачертава)

3. Представяваното от мен дружество попада в изключението на **чл. 4, т. _____** от Закона за икономическите и финансовите отношения с дружествата, регистрирани в юрисдикции с преференциален данъчен режим, контролираните от тях лица и техните действителни собственици.

4. Запознат съм с правомощията на възложителите по чл. 5, ал. 1, т. 3, букви „а“, „б“ и „в“ и чл. 6, ал. 5 от Закона за икономическите и финансовите отношения с дружествата, регистрирани в юрисдикции с преференциален данъчен режим, контролираните от тях лица и техните действителни собственици.

Известна ми е отговорността по чл. 313 от Наказателния кодекс за посочване на неверни данни.

Информиран съм, че Възложителят ще обработва и съхранява личните ми данни, посочени в настоящата декларация, за целите на провеждане на обществената поръчка, като за целта ще предприеме всички необходими според действащата нормативна уредба мерки за защита на личните ми данни.

_____ / _____ година

Декларатор: _____

1. Информацията по т. 3 от декларацията се попълва само в случай, че дружеството **е регистрирано** в юрисдикция с преференциален данъчен режим или **се контролира** от лице, **регистрирано** в юрисдикции с преференциален данъчен режим.

2. Когато участникът / кандидатът е юридическо лице декларацията се представя от лице, което има право да представлява по закон или по упълномощаване юридическото лице.

3. Представя се лично от участника / кандидата – физическо лице или от негов упълномощен представител.

4. Когато участникът / кандидатът е непersonифицирано обединение от физически и/или юридически лица, настоящата декларация се представя от всяко физическо или юридическо лице, включено в обединението, в съответствие с указанията по т. 2 и 3 по-горе.
5. Когато участникът / кандидатът предвижда да използва подизпълнител/и, декларацията се представя за всеки от подизпълнителите, от представляващия подизпълнителя.
6. Легалната дефиниция на понятието "Юрисдикции с преференциален данъчен режим" се съдържа в § 1, т. 2 от ДР на ЗИФОДРЮПДРКТЛТДС.
7. Списък на юрисдикциите с преференциален данъчен режим се съдържа в § 1, т. 64 от ДР на ЗКПО.
8. Легалната дефиниция на понятието "Контрол" се съдържа в § 1, т. 5 от ДР на ЗИФОДРЮПДРКТЛТДС във връзка с. § 2, ал. 3 от допълнителните разпоредби на Закона за мерките срещу изпирането на пари.
9. Забраната за участие на дружествата, регистрирани в юрисдикции с преференциален данъчен режим, и на свързаните с тях лица, както и на техните обединения, в процедура по обществени поръчки по Закона за обществените поръчки и нормативните актове по прилагането му, се съдържа в изричната и повелителна разпоредба на чл. 3, т. 8 от ЗИФОДРЮПДРКТЛТДС.
10. Изключенията от приложното поле на забраната по чл. 3, т. 8 са изчерпателно изброени в чл. 4 от ЗИФОДРЮПДРКТЛТДС.

БАНКОВА ГАРАНЦИЯ
за изпълнение на договор за обществена поръчка
ПОЛЗВАТЕЛ: „ЧЕЗ РАЗПРЕДЕЛЕНИЕ БЪЛГАРИЯ“ АД

Известни сме, че нашият Клиент, _____
[име/фирма и адрес на участника]
 наричан за краткост по-долу ИЗПЪЛНИТЕЛ, с Решение № _____ / _____ г.
[посочва се № и дата на Решението за избор на изпълнител]
 на _____, наричан по-долу Възложител, е определен за изпълнител
[фирма на възложителя]
 в процедурата за възлагане на обществена поръчка реф. № _____ с предмет: _____
 _____, с което е определен
[описва се предмета и съответната обособена позиция, ако има такава]
 за ИЗПЪЛНИТЕЛ на посочената обществена поръчка.

Информирани сме, че в съответствие с условията на процедурата и разпоредбите на Закона на обществените поръчки, при подписването на Договора за възлагането на обществената поръчка, ИЗПЪЛНИТЕЛЯТ следва на Вас, в качеството Ви на Възложител на горепосочената поръчка, да представи банкова гаранция за изпълнение открита във Ваша полза, за сумата в размер на _____
[посочва се размера от поканата за процедурата]
 (словом: _____),
[посочва се цифром и словом стойността и валутата на гаранцията]
 за да гарантира предстоящото изпълнение на задължения си, в съответствие с договорените условия.

Като се има предвид гореспоменатото, ние _____ *[Банка]*, ЕИК _____,
 с настоящето поемаме неотменимо и безусловно задължение да Ви заплатим всяка сума, предявена от Вас, но общия размер на които не надвишават _____ (словом: _____),
[посочва се цифром и словом стойността и валутата на гаранцията]
 в срок до 3 (три) работни дни след получаването на първо Ваше писмено поискване, съдържащо Вашата декларация, че ИЗПЪЛНИТЕЛЯТ не е изпълнил някое от договорните си задължения.

Вашето искане за усвояване на суми по тази гаранция е приемливо и ако бъде изпратено до нас в пълен текст чрез надлежно съобщение от обслужващата Ви банка, потвърждаващ че Вашето оригинално искане е било изпратено до нас по куриер или чрез препоръчана поща или подадено на ръка, и че подписите на същото правно обвързват Вашата страна. Вашето искане ще се счита за отправено след постъпване или на Вашата писмена молба за плащане, или по телекс, или по телеграф на посочения по-горе адрес.

Тази гаранция влиза в сила, от момента на нейното издаване.
 Отговорността ни по тази гаранция ще изтече на _____, до която
[посочва се дата и час на валидност на гаранцията съобразени с договорните условия]
 дата какъвто и да е иск по нея трябва да бъде получен от нас. След тази дата гаранцията автоматично става невалидна, независимо дали това писмо-гаранция ни е изпратено обратно или не.

Гаранцията трябва да ни бъде изпратена обратно веднага след като вече не е необходима или нейната валидност е изтекла, което от двете събития настъпи по-рано. Гаранцията е лично за Вас и не може да бъде прехвърляна.

Запознати сме с правото на възложителя да проверява заявените от участниците данни, включително чрез изискване на информация от други органи и лица. Съгласни сме в случай, че постъпи подобно писмено запитване от възложителя по отношение на настоящата банкова гаранция, да отговорим писмено не по-късно от 5 работни дни от получаване на запитването.

дата: _____ година
 град: _____

Банка: _____

Изпълнителен директор
 Име: _____

Подпис и печат: _____

Забележка: Банковата гаранция трябва да бъде валидна най-малко **51 (петдесет и един) месеца** от датата на издаването ѝ.